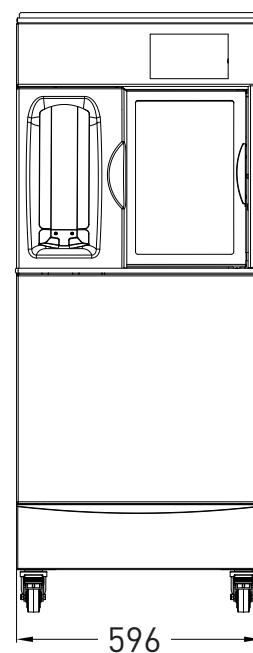
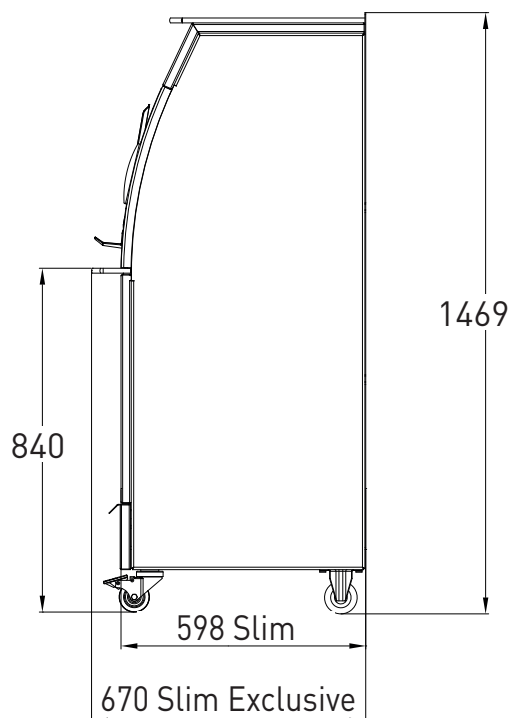


Trancheuses à lame circulaire automatique

SLIM

- ✓ La plus compacte du marché avec un encombrement inférieur à une trancheuse à cadres grâce au système de coupe vertical
- ✓ Choix du nombre de tranches, à l'unité, par demi-pain ou pain entier
- ✓ Sécurité maximale
- ✓ Hygiène exemplaire
- ✓ Finition inox ou acier peint
- ✓ Découpe sans huile

Jusqu'à 120 tranches/minute



Traditionally Innovative

www.jac-machines.com

info@jac-machines.com



Griffe automatique
Stabilise le pain pendant la coupe et sécurise la manipulation du pain.
-Ergonomie
-Facilité d'utilisation
-Rapidité pour l'utilisateur



Lame circulaire teflonée
Anti-adhérente permettant le tranchage net de tous types de pains.



Tableau de commandes
Offre à l'utilisateur le choix de l'épaisseur et du nombre de tranches.
-De 5 à 25mm*
-A l'unité, par demi-pain ou pain entier



Bac à mies amovible
En matériau léger.



Capot de sécurité
Verrouillé pendant la coupe, empêche tout accès à la lame.



Ensachoir vertical
Facilite la dépose et l'emballage du pain.



Uniquement sur SLIM EXCLUSIVE

- Tablettes
- Clavier tactile
- Eclairage de la zone de coupe



SLIM

Clavier tactile
Offre simplicité et rapidité d'utilisation.

*Epaisseur à déterminer en fonction du type de pain.

CARACTERISTIQUES	SLIM	SLIM EXCLUSIVE
Dim. du canal d'entrée (Lxlxh) en cm	42 x 25 x 16	42 x 25 x 16
Epaisseur de tranche en mm	Choix de 5 à 25*	Choix de 5 à 25*
Type de moteur	230V mono 230V triphasé 400V triphasé	230V mono 230V triphasé 400V triphasé
Puissance moteur en kW	1,1	1,1
Poids net en kg	210	210
Clavier tactile		•
Tablettes haut et avant		•
Eclairage de la zone de coupe		•
Type de lame et dimensions en mm	Tefloné Ø 260	Tefloné Ø 260
Position nettoyage	•	•

AU CHOIX

Couleurs standards (incompatible sur type de finition inox)**	•	•
---	---	---

OPTIONS

Clavier tactile	•	
Carrosserie Inox	•	•
Couleur spéciale (incompatible sur type de finition inox)	•	•

**COULEURS STANDARDS

