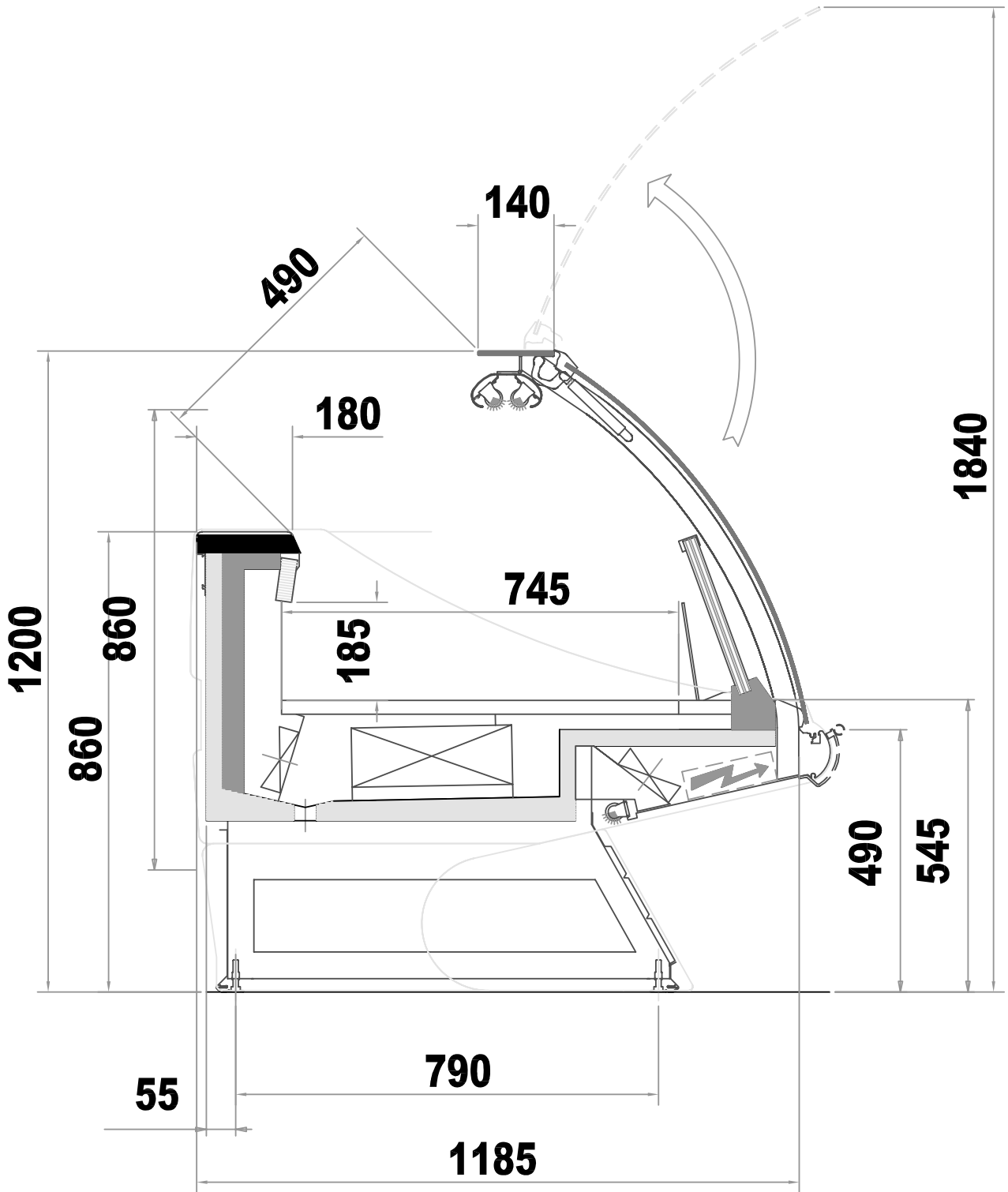
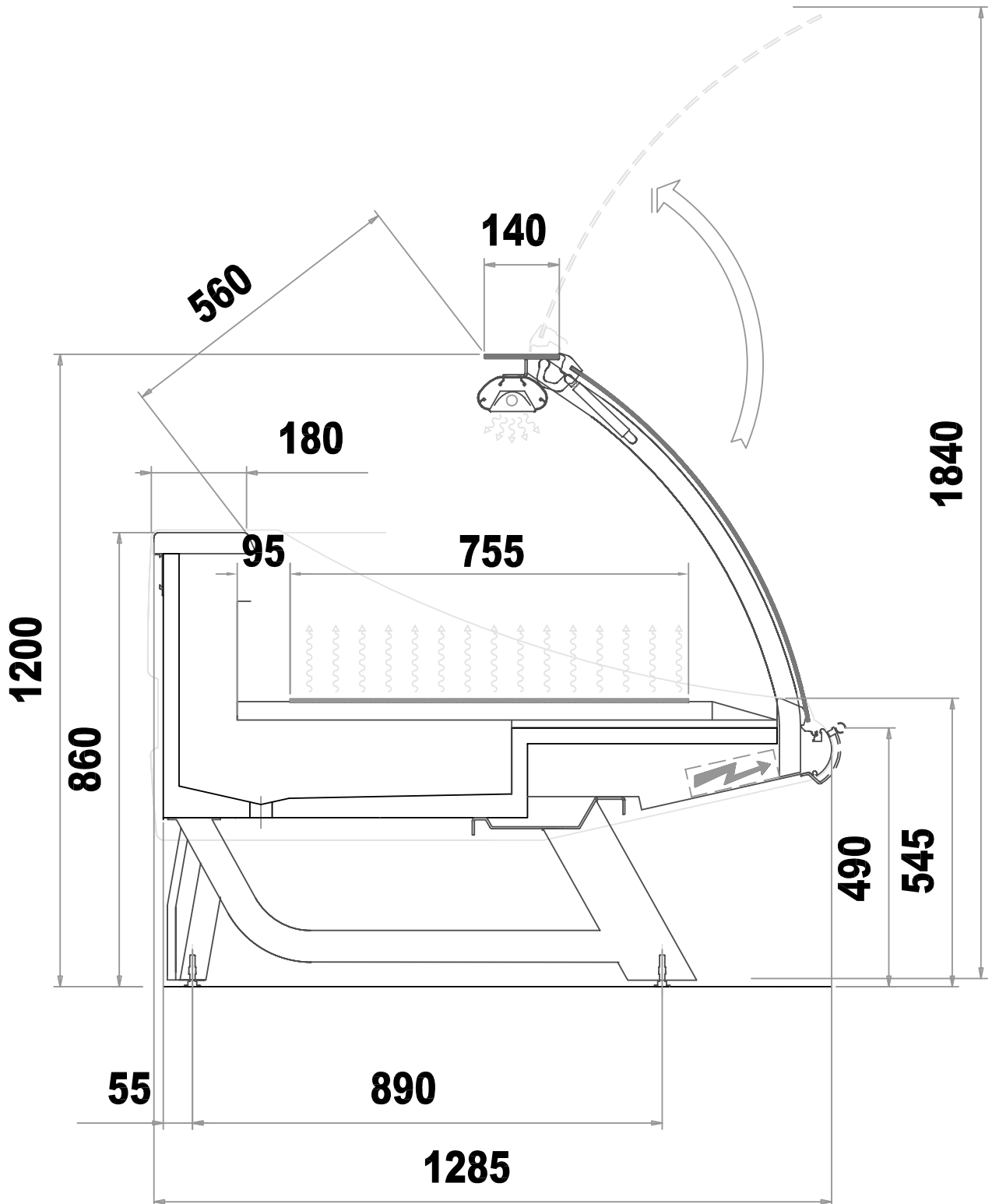
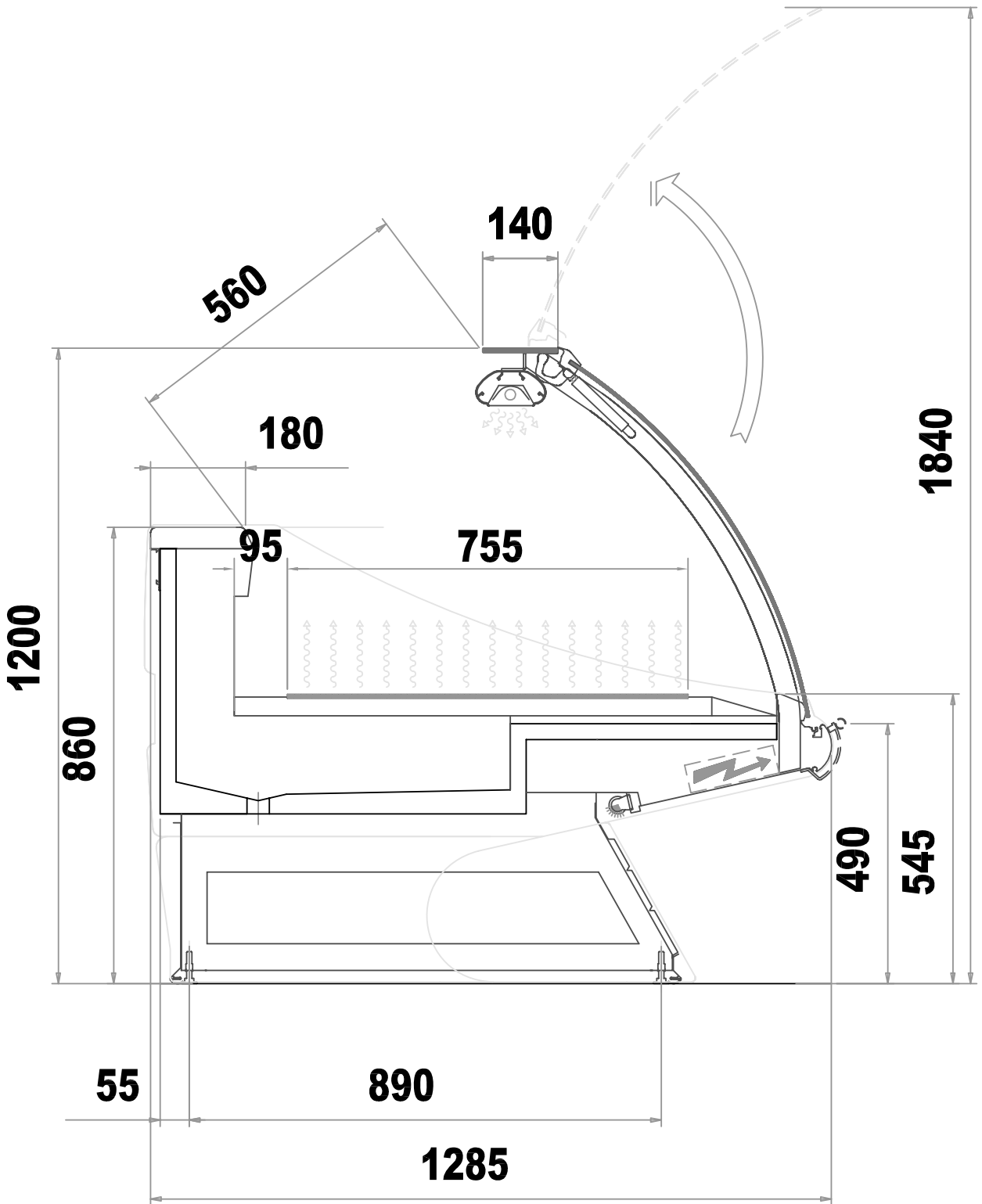


PROPRIETA' RISERVATA A TERMINI DI LEGGE. E' VIETATO RIPRODURRE IL PRESENTE DISEGNO O RENDERLO NOTO A TERZI.

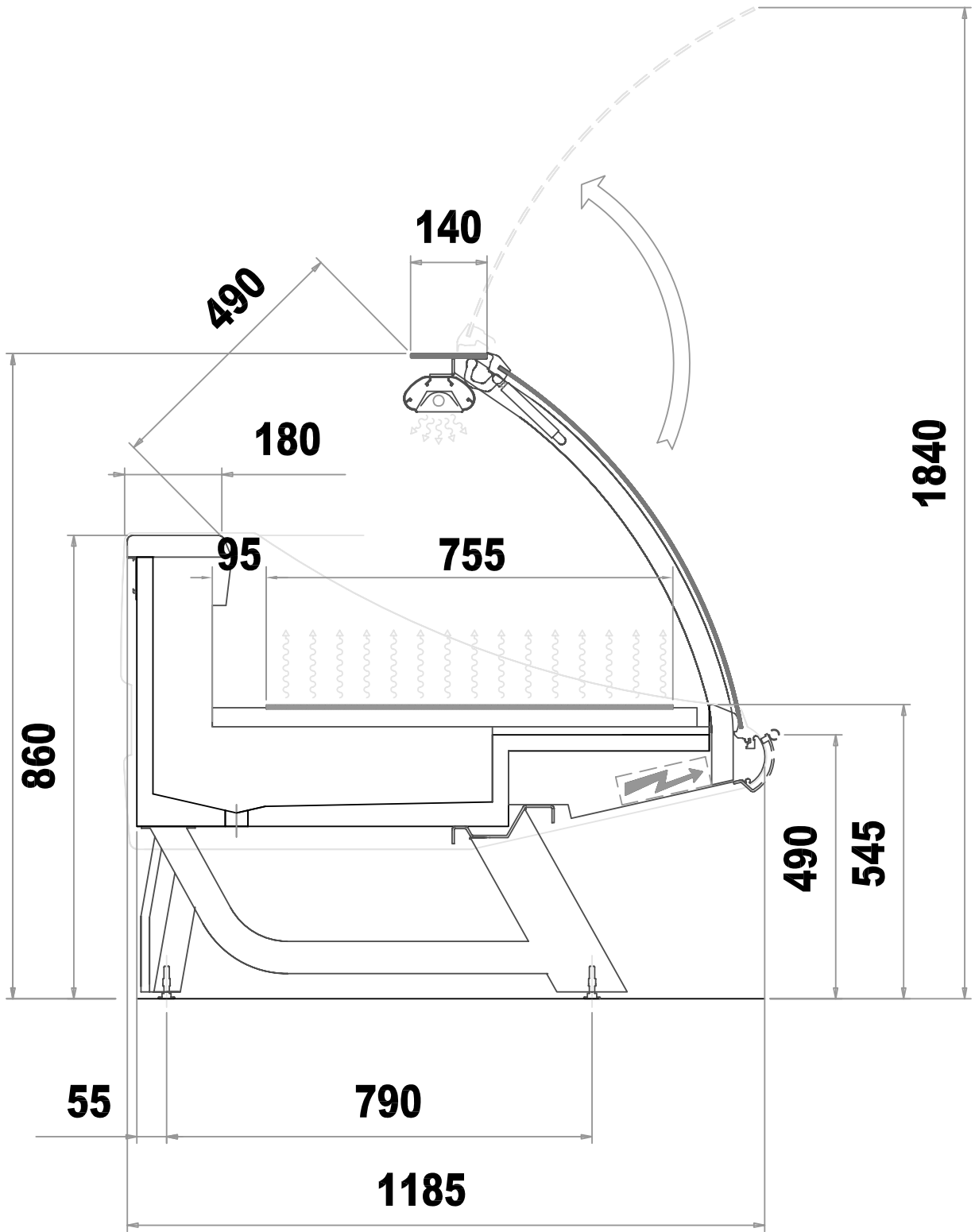




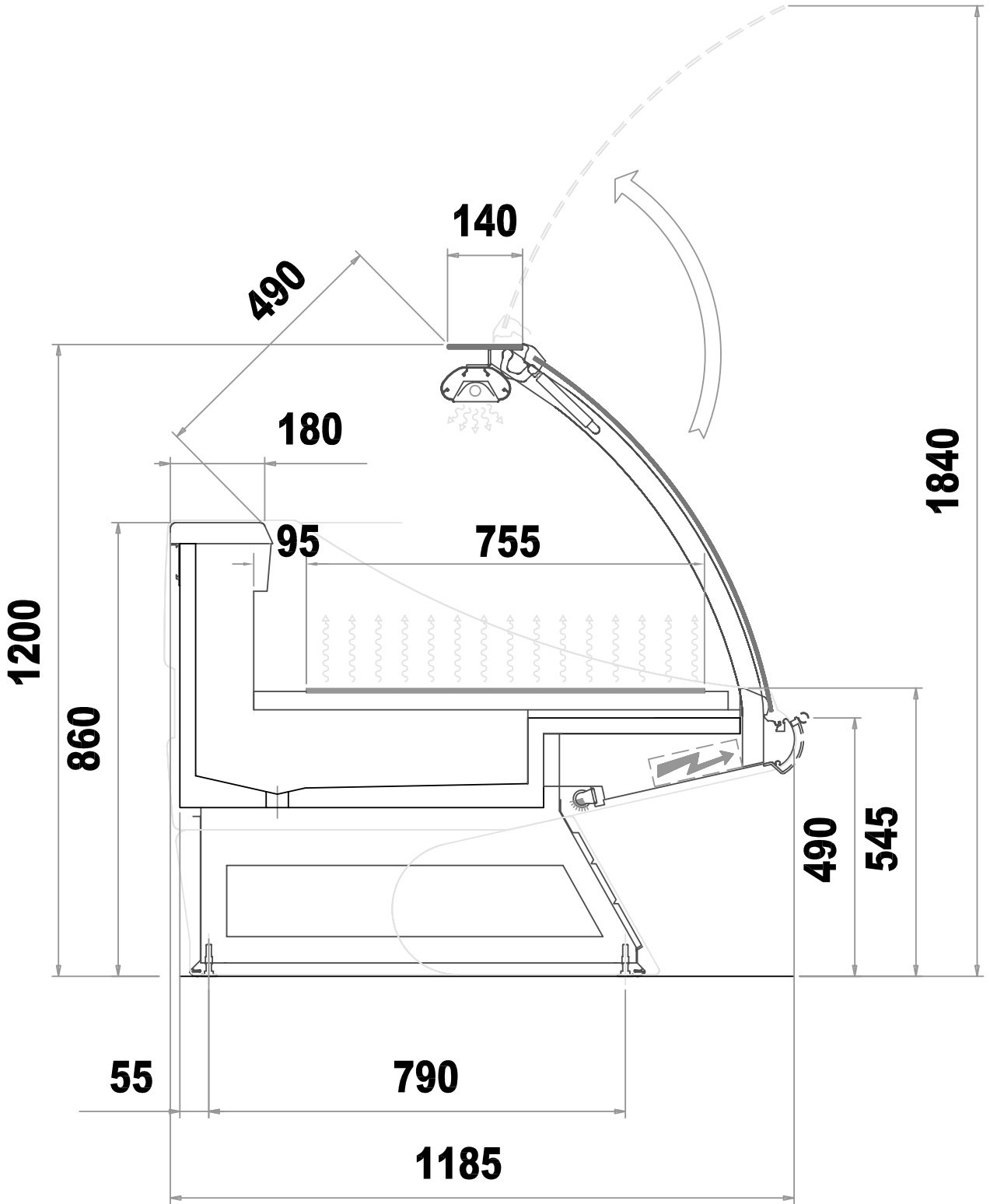
PROPRIETA' RISERVATA A TERMINI DI LEGGE. E' VIETATO RIPRODURRE IL PRESENTE DISEGNO O RENDERLO NOTO A TERZI.



PROPRIETA' RISERVATA A TERMINI DI LEGGE. E' VIETATO RIPRODURRE IL PRESENTE DISEGNO O RENDERLO NOTO A TERZI.



PROPRIETA' RISERVATA A TERMINI DI LEGGE. E' VIETATO RIPRODURRE IL PRESENTE DISEGNO  NOTO A TERZI.



PROPRIETA' RISERVATA A TERMINI DI LEGGE. E' VIETATO RIPRODURRE IL PRESENTE DISEGNO O RENDERLO NOTO A TERZI.

PROPRIETA' RISERVATA A TERMINI DI LEGGE. E' VIETATO RIPRODURRE IL PRESENTE DISEGNO O RENDERLO NOTO A TERZI.

1200

860

55

560

180

890

640

1285

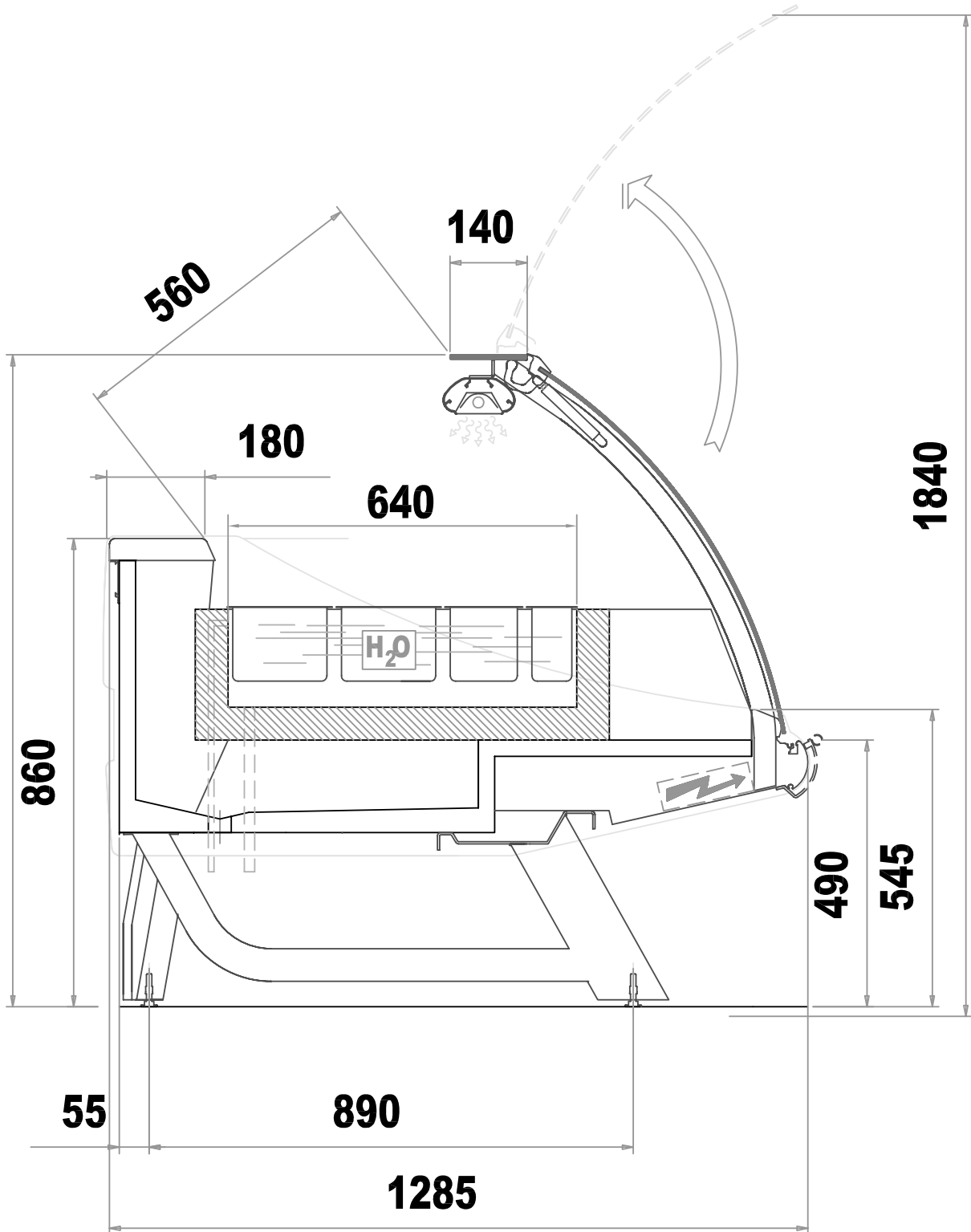
140

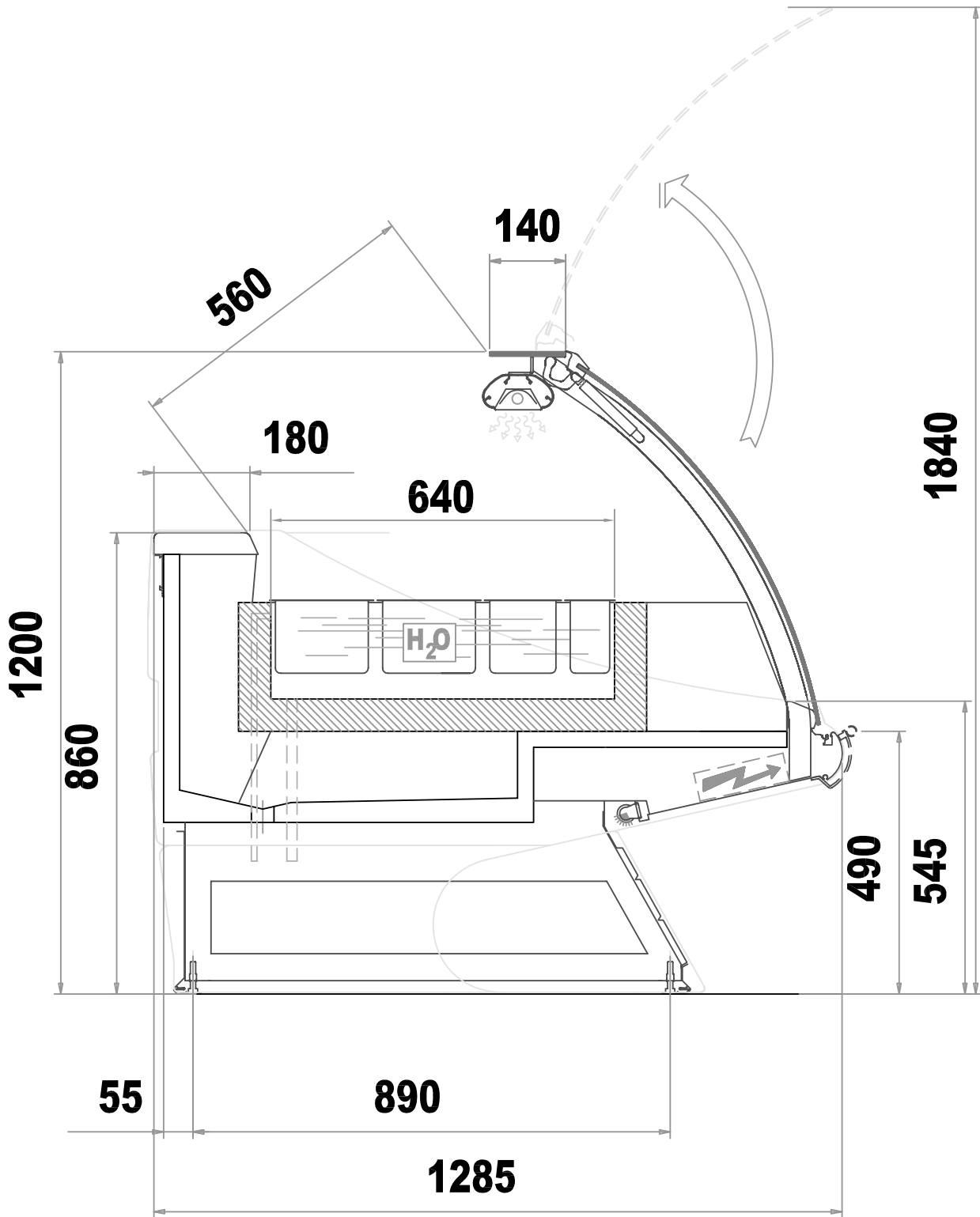


1840

490

545





PROPRIETA' RISERVATA A TERMINI DI LEGGE. E' VIETATO RIPRODURRE IL PRESENTE DISEGNO O RENDERLO NOTO A TERZI.

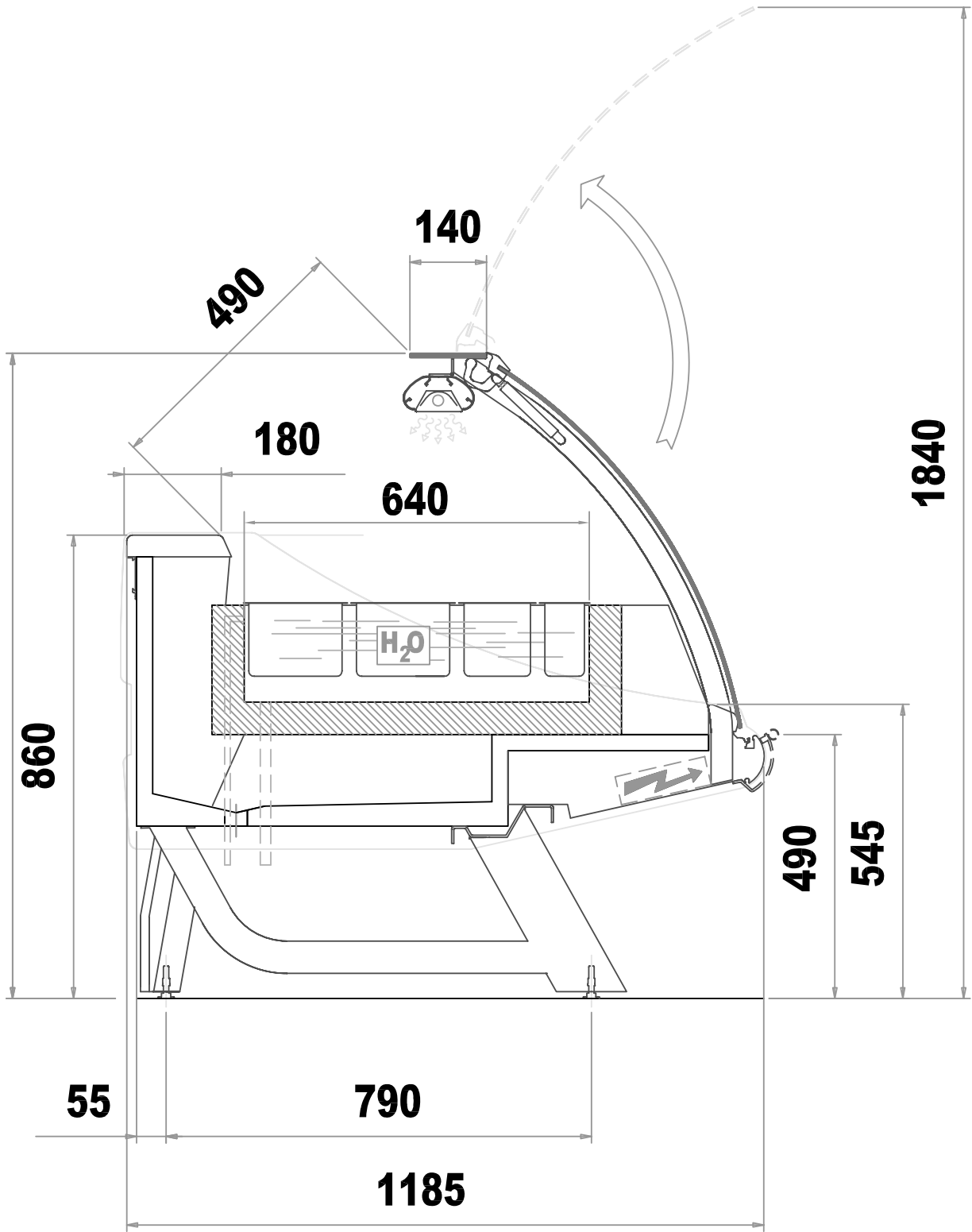
DE RIGO

SURFRIGO

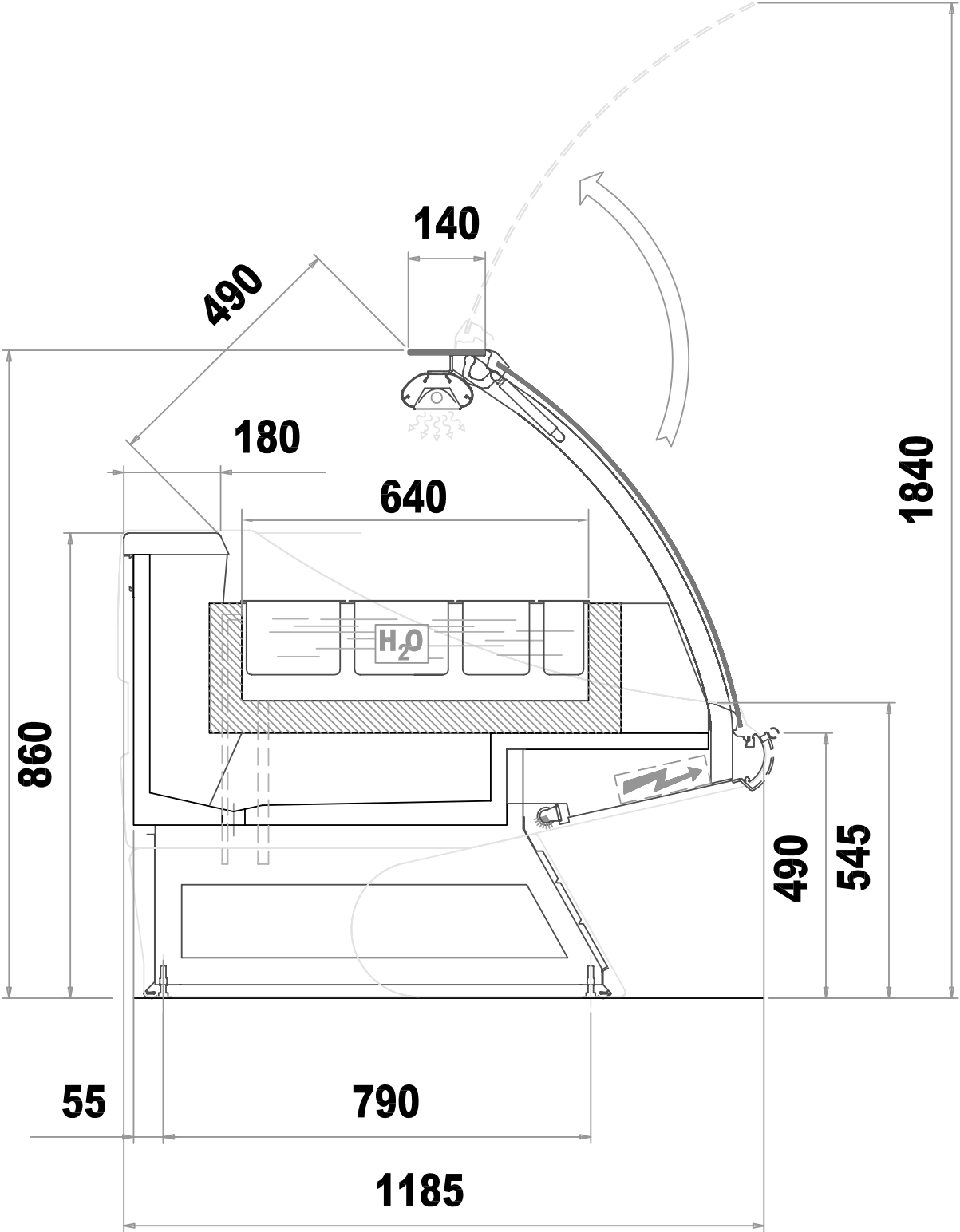
Detroit

MOOREA-900 T.C. B.M. VERSIONE SU PIEDI

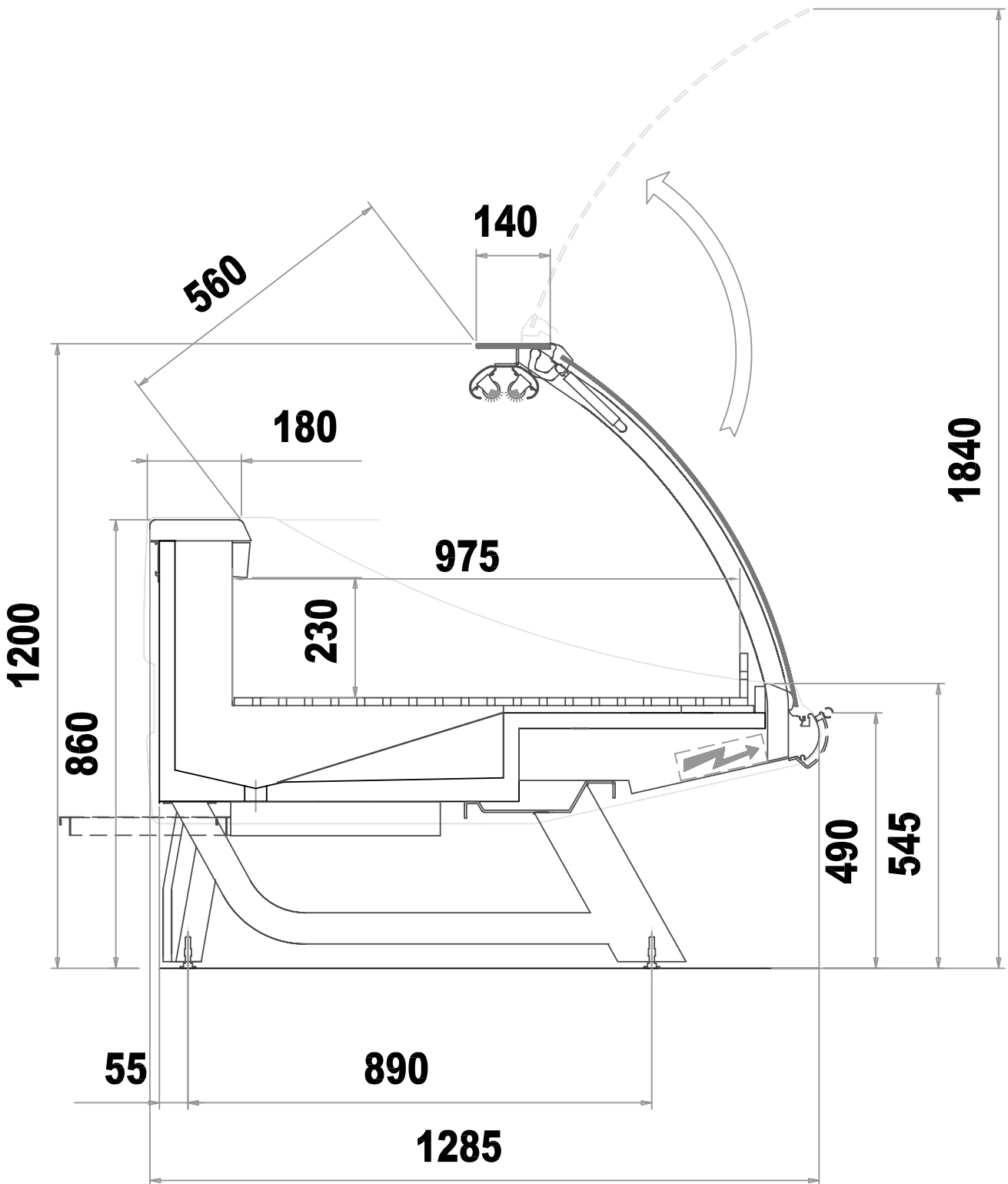
PROPRIETA' RISERVATA A TERMINI DI LEGGE. E' VIETATO RIPRODURRE IL PRESENTE DISEGNO. **1200** NOTO A TERZI.



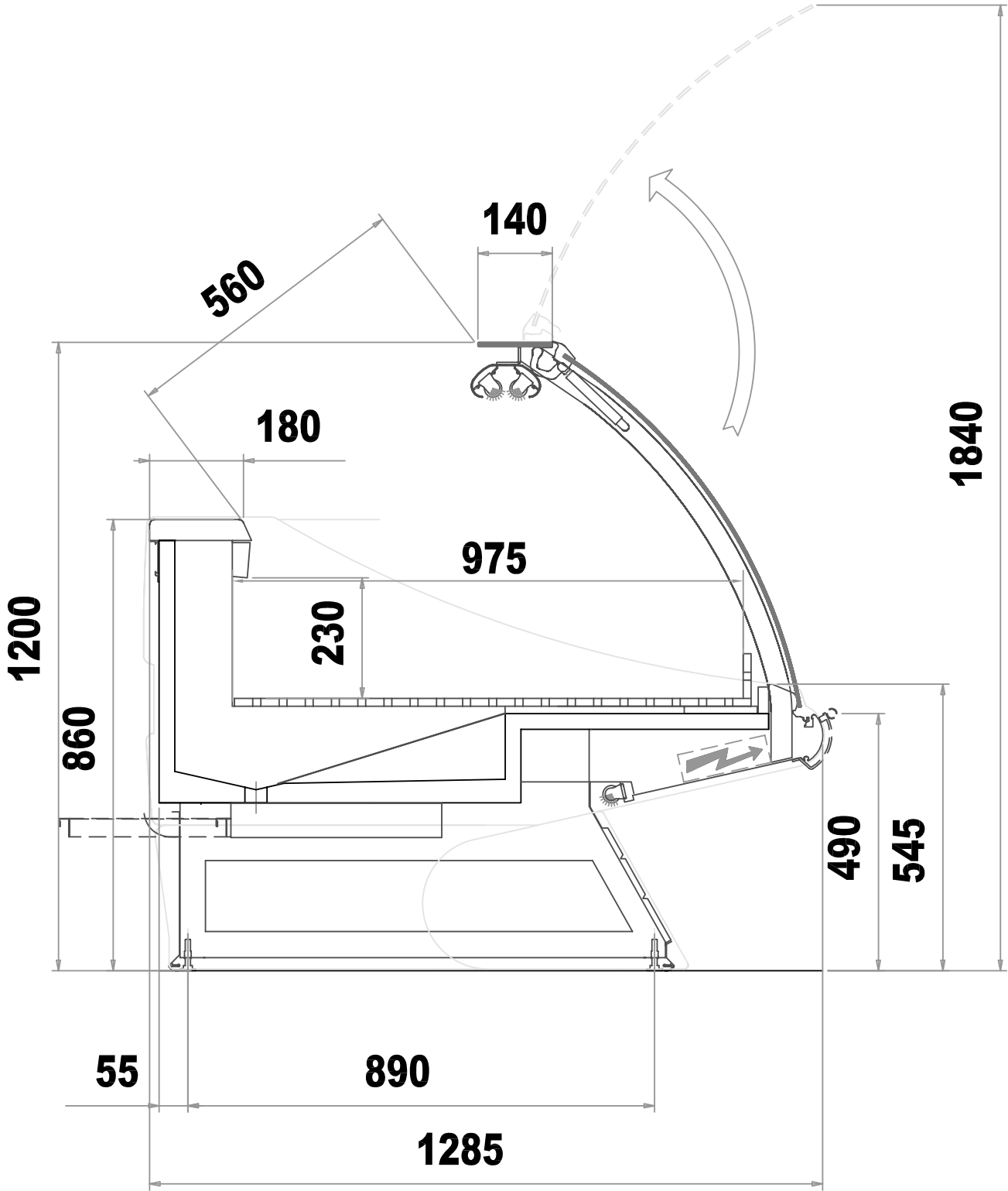
PROPRIETA' RISERVATA A TERMINI DI LEGGE. E' VIETATO RIPRODURRE IL PRESENTE DISEGNO O RENDERLO NOTO A TERZI.



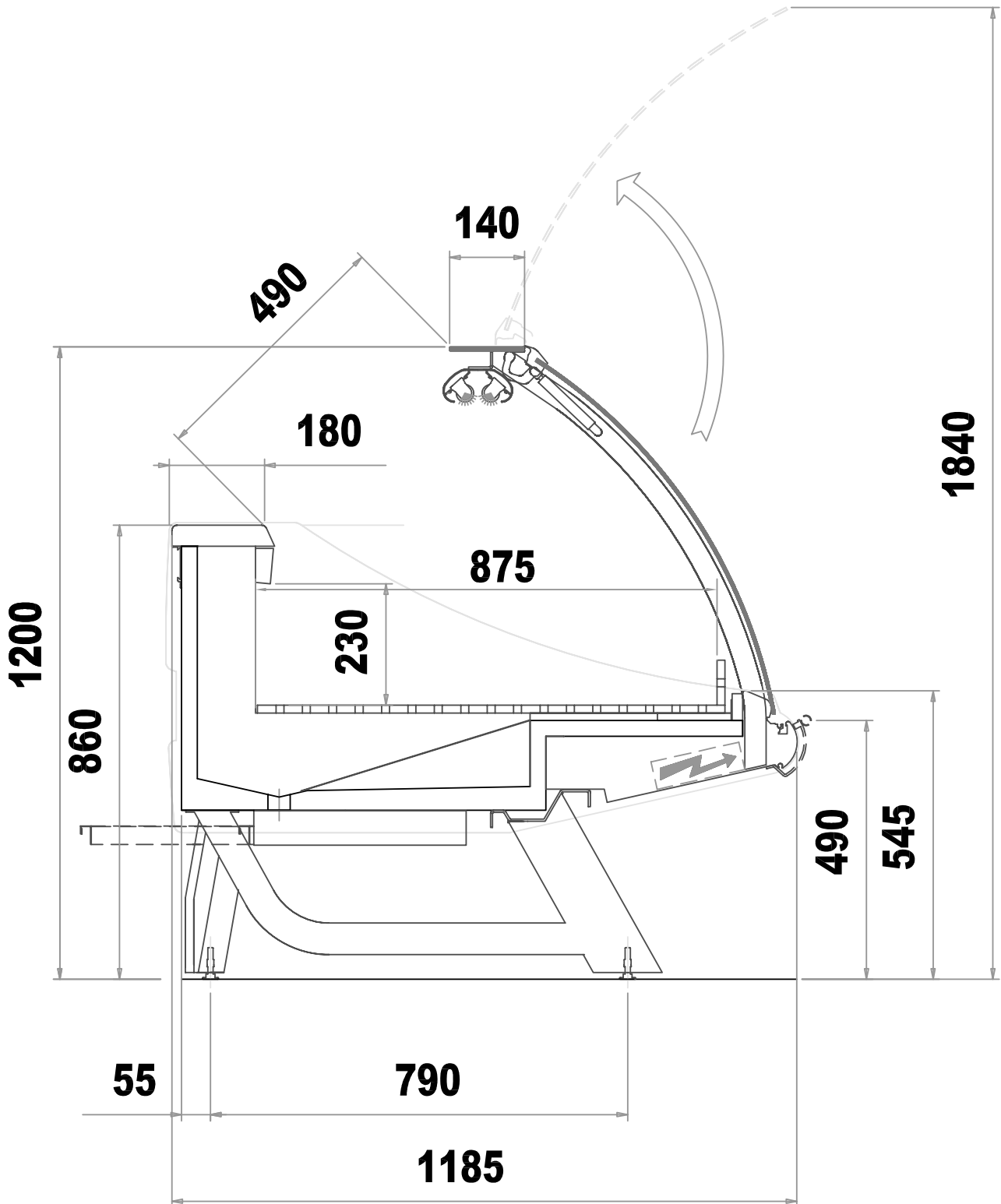
PROPRIETA' RISERVATA A TERMINI DI LEGGE. E' VIETATO RIPRODURRE IL PRESENTE DISEGNO O RENDERLO NOTO A TERZI.

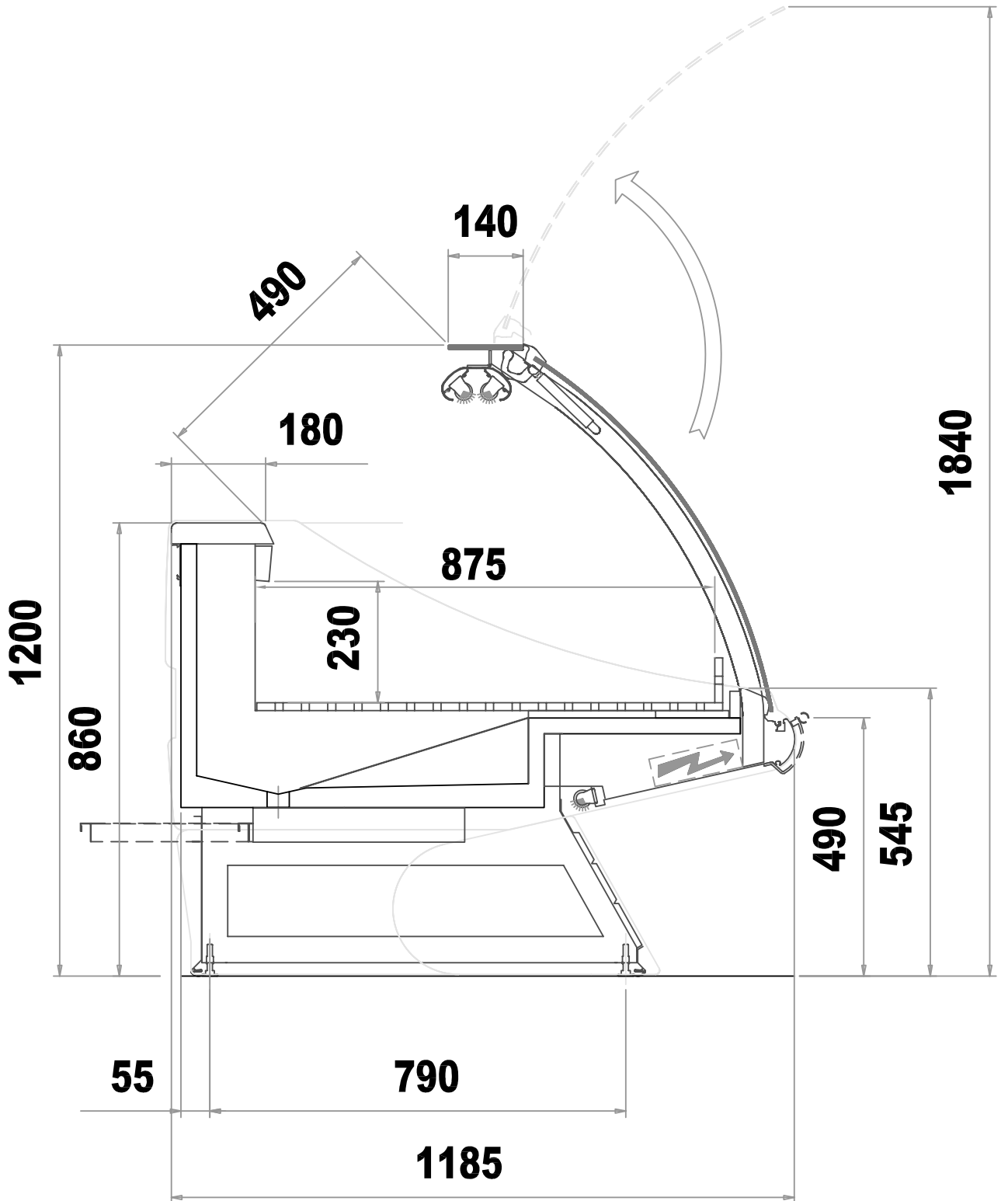


PROPRIETA' RISERVATA A TERMINI DI LEGGE. E' VIETATO RIPRODURRE IL PRESENTE DISEGNO O RENDERLO NOTO A TERZI.



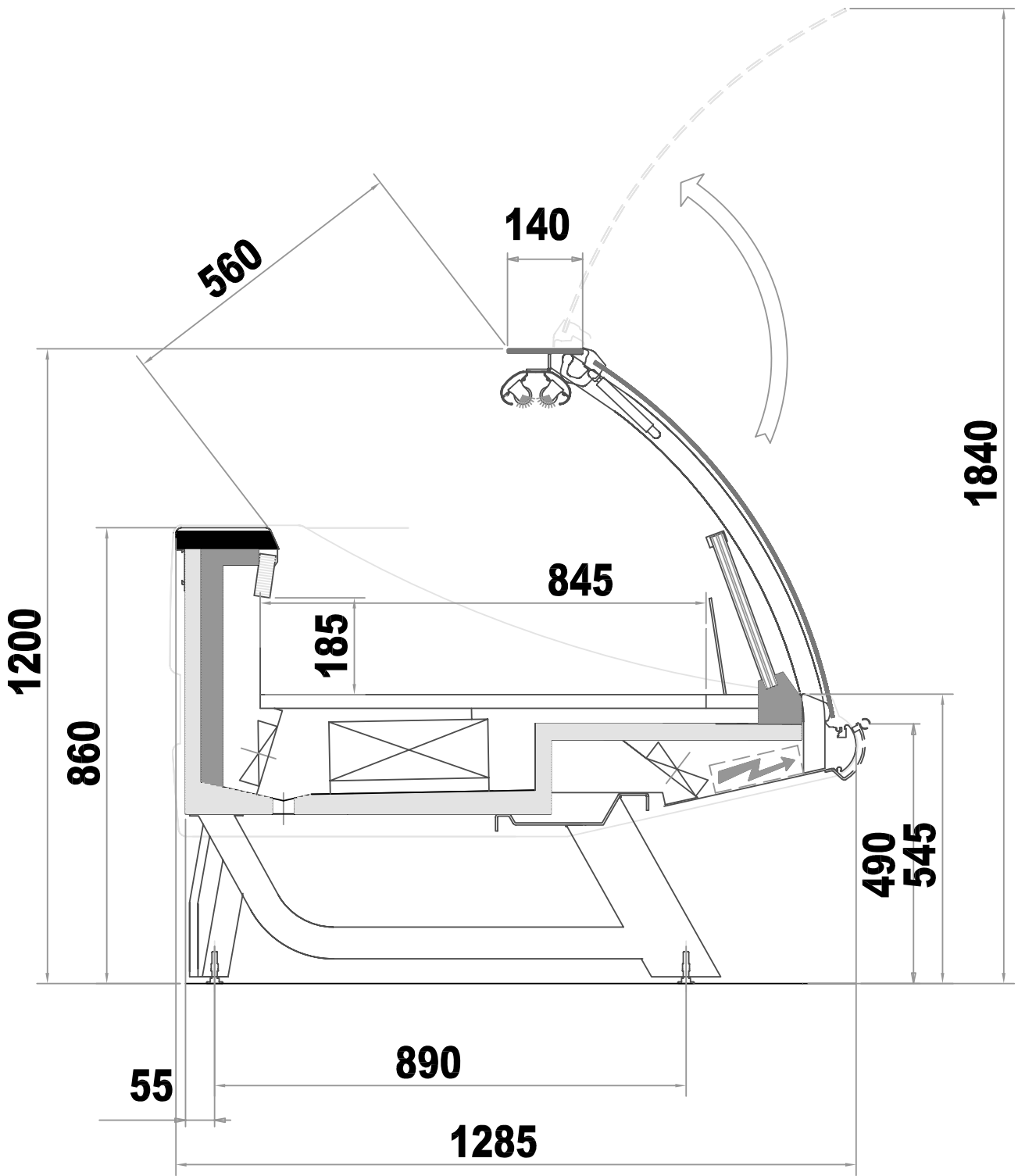
PROPRIETA' RISERVATA A TERMINI DI LEGGE. E' VIETATO RIPRODURRE IL PRESENTE DISEGNO O RENDERLO NOTO A TERZI.



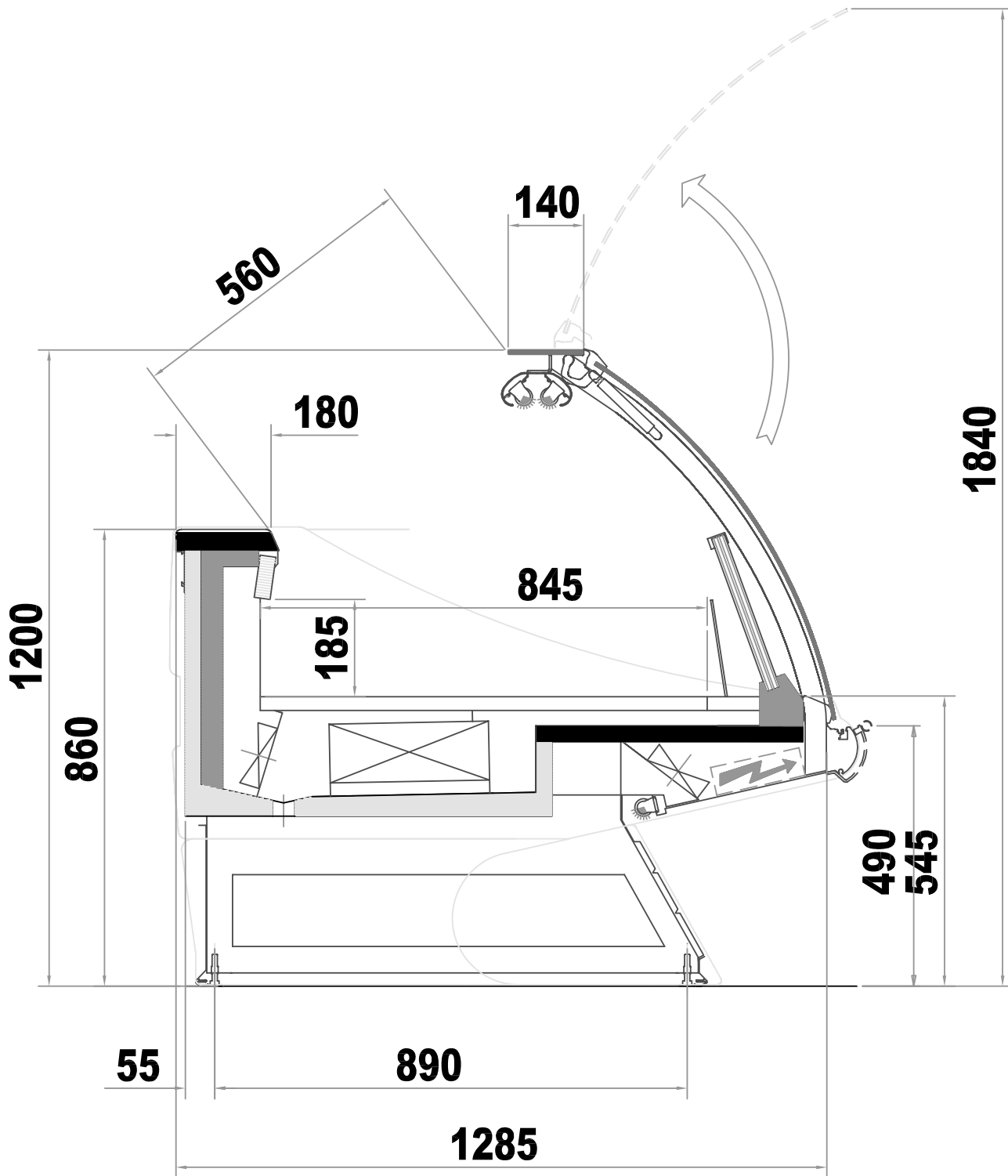


PROPRIETA' RISERVATA A TERMINI DI LEGGE. E' VIETATO RIPRODURRE IL PRESENTE DISEGNO O RENDERLO NOTO A TERZI.

PROPRIETA' RISERVATA A TERMINI DI LEGGE. E' VIETATO RIPRODURRE IL PRESENTE DISEGNO O RENDERLO NOTO A TERZI.



PROPRIETA' RISERVATA A TERMINI DI LEGGE. E' VIETATO RIPRODURRE IL PRESENTE DISEGNO O RENDERLO NOTO A TERZI.



DE RIGO

SURFRIGO

Detroit

MOOREA-900 B.T. VERSIONE SU PIEDI

PROPRIETA' RISERVATA A TERMINI DI LEGGE. E' VIETATO RIPRODURRE IL PRESENTE DISEGNO O RENDERLO NOTO A TERZI.

