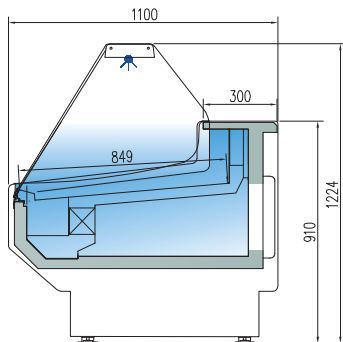
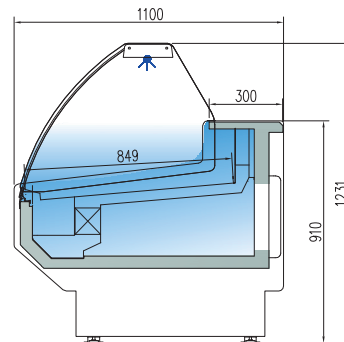


CVED-10-10-R-TF
CVED-10-13-R-TF
CVED-10-15-R-TF
CVED-10-20-R-TF
CVED-10-25-R-TF
CVED-10-30-R-TF



CVED-10-10-C-TF
CVED-10-13-C-TF
CVED-10-15-C-TF
CVED-10-20-C-TF
CVED-10-25-C-TF
CVED-10-30-C-TF



ref.	largo length (mm)	exposición display RSA(m²)	CVED cámara storage (m³)	CVED puertas doors (uds)	CVEDS cámara storage (m³)	CVEDS puertas doors (uds)	potencia frig. frig. power (W)	consumo consumption (W)	refrigerante refrigerant
CVED-10-10	1055	0,79	0,38	1	0	0	522	419	R449A
CVED-10-13	1305	0,99	0,50	2	0	0	635	1037	R449A
CVED-10-15	1525	1,17	0,58	2	0	0	817	1107	R449A
CVED-10-20	2025	1,58	0,79	3	0	0	1096	1377	R449A
CVED-10-25	2525	1,99	0,99	4	0	0	1315	1433	R449A
CVED-10-30	2995	2,37	1,25	4	0	0	1315	1472	R449A

características técnicas y constructivas sujetas a variación sin previo aviso

we reserve the right to change specifications whitout prior notice

CVED modelos con reserva, hueco puerta 440x270

CVEDS modelos sin reserva

- Exterior e interior en chapa de acero prepintada
 - Plano exposición y protección evaporador en chapa acabado epoxi
 - Costados de 40 mm en poliestireno inyectado
 - Encimera de trabajo en acero inox AISI-304
 - Perfileria en aluminio lacado
 - Estante de cristal intermedio, **OPCIONAL**
 - Cristal frontal templado, abatible
 - Iluminación estándar: encimera superior
 - Aislamiento de poliuretano inyectado, densidad 40 Kg/m³, cero efectos ODP y GWP
 - Evaporador **VENTILADO**
 - Condensación ventilada
 - Control electrónico de temperatura
 - Indicador de temperatura
 - Descarche automático y evaporación automática de serie
 - Clase climática 4 (30°C 55%) régimen M1
- M1 temperatura producto -1/+5°C UNE-EN ISO 23953-2:2006

CVED models with refrigerated doors, 440x270

CVEDS models without refrigerated doors

- Exterior and interior in steel sheet prepainted
 - Exposure and evaporator protection in epoxy finish plate
 - Sides polystyrene injected, 40 mm thickness
 - AISI-304 stainless steel worktop
 - Aluminum profiles
 - Intermediate glass shelf, **OPTIONAL**
 - Tempered and hinged frost glass
 - Lighting Standard on top surface
 - Isolation of polyurethane, density 40 Kg / m³, zero ODP and GWP
 - **VENTILATED** evaporator
 - Ventilated condensation
 - Electronic temperature control
 - External thermometer
 - Automatic Defrost with plastic container
 - Climate class 4 (30°C 55%) regime M1
- M1 product temperature -1 / +5 ° C UNE-EN ISO 23953-2:2006

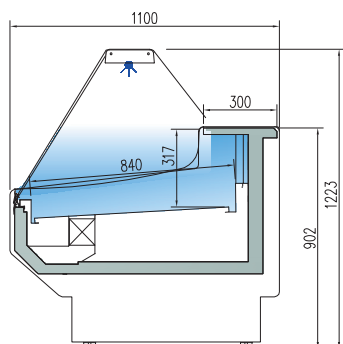
S-LINE

ref.	estante cristal glass shelf	plano exposición en acero SS exposure	puertas correderas traseras rear sliding doors
CVED-10			
CVED-13			
CVED-15			
CVED-20			
CVED-25			
CVED-30			

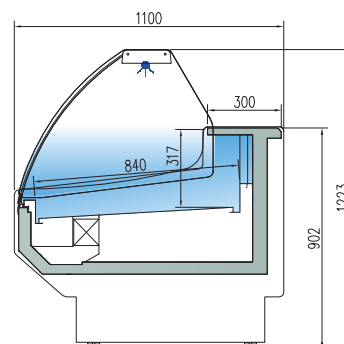
230v 60Hz / 115v 60Hz consultar - consult



CVEDS-10-10-R-TF
CVEDS-10-13-R-TF
CVEDS-10-15-R-TF
CVEDS-10-20-R-TF
CVEDS-10-25-R-TF
CVEDS-10-30-R-TF



CVEDS-10-10-C-TF
CVEDS-10-13-C-TF
CVEDS-10-15-C-TF
CVEDS-10-20-C-TF
CVEDS-10-25-C-TF
CVEDS-10-30-C-TF



all photos must be considered as a reference - fotografías no contractuales



DE SERIE
 STANDAR



CVED-10-20-R



CVED-10-20-C

Estante opcional
Shelf on demand



Colores opcionales decoración frontal, incluidos en precio
Optional colors front decoration, free of charge

RAL - 1023	RAL - 6001	RAL - 2008	RAL - 1015	RAL - 3020
RAL - 7040	RAL - 3003	RAL - 9005	RAL - 5003	RAL - 9003