

ENCASTRABLE EXTÉRIEUR INOX ISOLATION SANS HFC

 -12,4%










2 ANS
GARANTIE 2 ANS
PIÈCES ET MAIN
D'OEUVRE



NATURAL
REFRIGÉRANTS

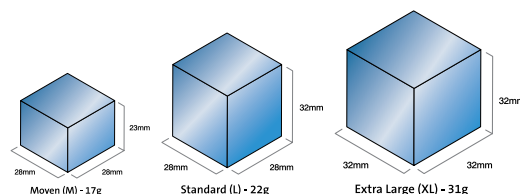
Points clés

La machine à glaçons à bac intégré IM-100CNE-HC utilise le réfrigérant naturel R290. Membre de la Classe Émeraude, notre gamme de machines HC respectueuses de l'environnement.

-  Une performance énergétique permettant d'économiser 12,4% comparé au modèle HFC équivalent.
-  Capacité de production de 105 kg en 24h (avec une température de l'air ambiant et de l'eau à 10°C).
-  Système de fabrication de glace par injection disposant d'un cycle automatique de vidange qui rince le réservoir à l'eau claire une fois les glaçons produits et disponibles dans le bac de stockage.
-  Le circuit d'eau fermé préserve l'hygiène de l'eau lors du processus de fabrication de la glace.
-  Notre joint de porte amovible agit comme une première barrière antimicrobienne tout en empêchant la chaleur de s'infiltrer dans la machine
-  Nos machines à glaçons sont contrôlées par une carte électronique intégrée qui règle automatiquement la production pour que les performances soient toujours optimales.
-  Le filtre à air est accessible en façade et lavable très facilement.



IM-100CNE-HC-23 IM-100CNE-HC IM-100CNE-HC-32



Modèles disponibles

Modèle	Refroidissement air	Refroidissement eau
IM-100CNE-HC	✓	

Bac de stockage

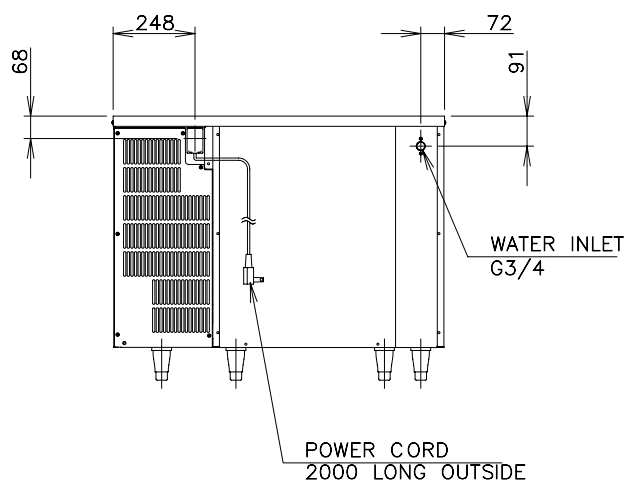
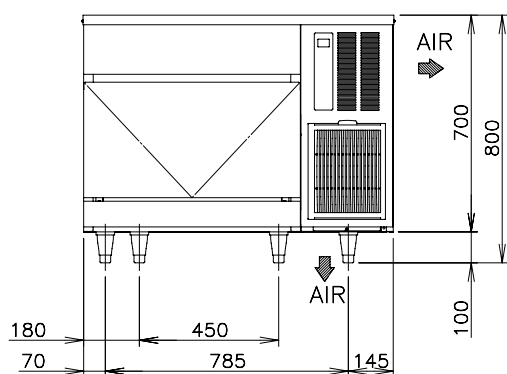
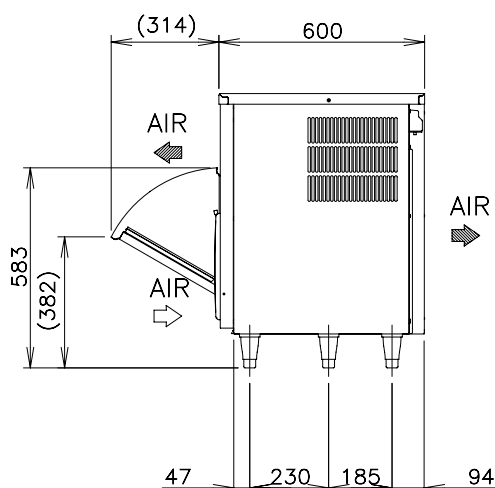
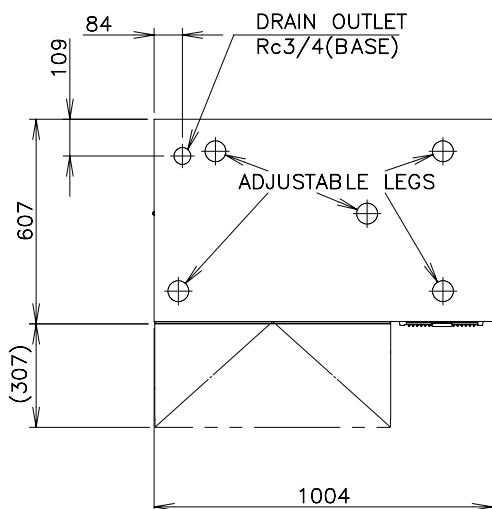
Modèle	Type de bac	Capacité de stockage max.
IM-100CNE-HC	Intégré	Env. 38 kg

Production

Modèle	Production de glace /24h	Température	Consommation d'eau /24h
IM-100CNE-HC	Env. 92 kg (5mm) / 105 kg (15mm)	Air 10°C, Eau 10°C	Env. 0,47 m3
	Env. 90 kg (5mm) / 95 kg (15mm)	Air 21°C, Eau 15°C	Env. 0,22 m3
	Env. 75 kg (5mm) / 84 kg (15mm)	Air 32°C, Eau 21°C	Env. 0,18 m3

Pour plus d'informations vous pouvez visiter
notre site internet : www.hoshizaki.fr





Caractéristiques

Dimensions L x P x H (mm)	1004 x 600 x 800
Alimentation électrique	1/220-240V 50Hz
Consommation électrique (Air 32°C, Eau 21°C)	500W
Dégagement de chaleur (Air 32°C, Eau 21°C)	1150W
Quantité de gaz	R290/1225g
Isolation	Polyurethane
Poids brut / Net	88 kg/77 kg
Décibels	

Pré-requis techniques

Température ambiante	1 - 40°C
Température de l'arrivée d'eau	5 - 35°C
Pression de l'arrivée d'eau	0,7/8 bar (0,07/0,8 MPa)
Plage de tensions	Tension nominale ± 6%

Accessoires

Pelle à glace
Pieds
Kit d'installation