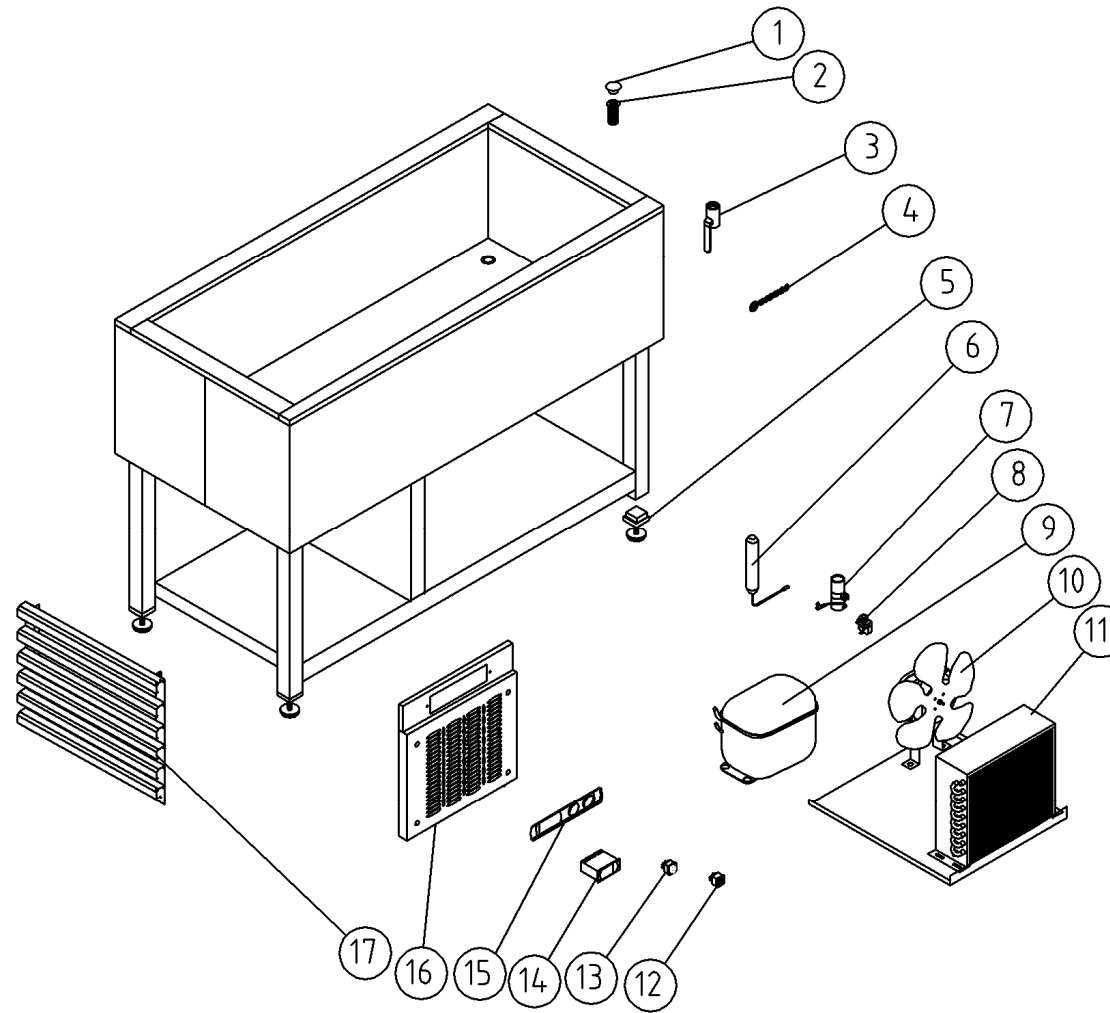


**TANQUE ENFRIADOR
DE SIDRA
PAG-96
SD-100-150**

**3 BOTELLEROS
SIDREROS**



Nº	DESCRIPCIÓN	DESCRIPTION	SD-100-I	SD-150-I
1	TAPON DESAGÜE	DRAIN CAP	6043010007	6043010007
2	DESAGÜE 1/2	DRAIN PIPE 1/2	6043050005	6043050005
3	LLAVE DESAGÜE	DRAIN VALVE	6043010055	6043010055
4	LOGOTIPO	LOGOTYPE	6023010551	6023010551
5	PATA REGULABLE	ADJUSTABLE FEET	6003010275	6003010275
6	FILTRO SECADOR	DEHYDRATION FILTER	6047010003	6047010003
7	CONDENSADOR DE ARRANQUE	TO STAR CONDENSER	6021010036	6021010037
8	RELE DE ARRANQUE	COMPRESSOR STARTER	6021010045	6021010025
9	COMPRESOR	COMPRESSOR	6021010004	6021010007

Nº	DESCRIPCIÓN	DESCRIPTION	SD-100-I	SD-150-I
10	VENTILADOR CONDENSADOR	CONDENSER FAN	6021050004	6021050004
11	CONDENSADOR	CONDENSER	6029020006	6029020006
12	PILOTO LUMINOSO ROJO	RED PILOT LIGHT	6021130013	6021130013
13	INTERRUPTOR GENERAL	MAIN SWICHT ON/OFF	6021130011	6021130011
14	TERMOSTATO	THERMOSTAT	6021350098	6021350098
15	CARATULA CROMADA	HROMEPLATED COVER	6003010476	6003010476
16	REJILLA CUADRO DE MANDOS	PANEL CONTROL GRILLE	B109010084	B109010084
17	REJILLA MOTOR	REAR MOTOR GRILLE	B179050002	B179050002
18				