



SBE-150



SBE-200



SBE-250



SBIE-150



SBIE-200



SBIE-250

mod.	rango range	largo length (mm)	alto height (mm)	fondo depth (mm)	potencia frig. frig. power (W)	consumo consumption (W)	capacidad latas cans capacity 33 cl.	capacidad litros litres capacity	estantes shelves	puertas abatibles hinged doors
SBE/SBIE-150	+2°C+8°C	1465	820 / 880	530	485	530	320	325	4	2
SBE/SBIE-200	+2°C+8°C	2005	820 / 880	530	485	530	500	490	6	3
SBE/SBIE-250	+2°C+8°C	2545	820 / 880	530	485	530	680	650	8	4

Características técnicas y constructivas sujetas a variación sin previo aviso.

We reserve the right to change specifications without prior notice.

**SBE**

- Exterior en acero plastificado negro
- Interior en acero plastificado gris

**SBIE**

- Exterior en acero inoxidable
- Interior en acero plastificado gris

**CARACTERISTICAS COMUNES**

- Diseñados para bebidas y productos envasados
- Doble cristal sobre marco abatible
- Estantes de alambre de acero plastificado, regulables en altura
- Compresor hermético alto par de arranque
- Evaporador sistema tiro forzado, con recubrimiento epoxi anticorrosión
- Control digital de temperatura, descarches optimizados, alarma por alta temperatura de condensación. Eficiente gestión del consumo de energía
- Iluminación interior LEDs
- Aislamiento de poliuretano inyectado, densidad 40 Kg/m<sup>3</sup>, bajo GWP y cero efecto ODP
- Pies regulables, con suplemento para altura 880 mm (incluido)
- Evaporación automática del agua de descarche
- Temperatura de trabajo a 32°C ambiente
- Tensión monofásica 230V - 50Hz
- Refrigerante R134a

**SBE**

- Anthracite plastic coated steel exterior
- Interior gray plastic coated steel

**SBIE**

- Stainless steel exterior
- Interior gray plastic coated steel

**FEATURES IN COMMON**

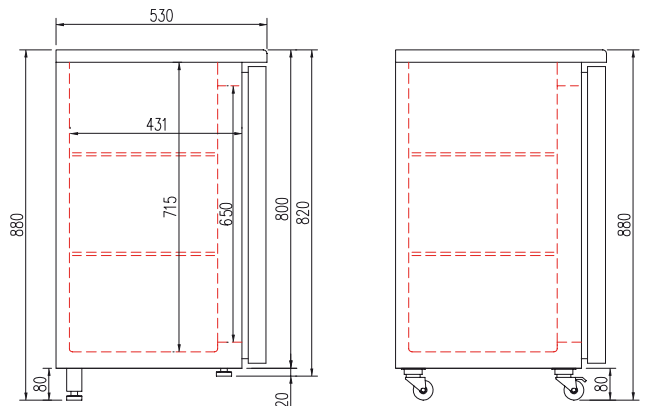
- Designed for beverages and packaged products
- Double glass on folding frame
- Steel wire shelves adjustable plastic height
- Hermetic compressor higher starting torque
- Forced draft evaporator system with anticorrosion coating
- Digital temperature control, optimized defrost, high-temperature condensation alarm. Efficient management of energy consumption
- LEDs interior lighting
- Isolation of polyurethane, density 40 Kg / m<sup>3</sup>, zero ODP and GWP
- Adjustable feet, with supplement for height 880 mm (included)
- Automatic evaporation of defrost water
- Operating temperature 32°C ambient
- Voltage 230V - 50Hz
- Refrigerant R134a

BAR EQUIPMENT • EQUIPAMIENTO PARA BARES

**Opciones - Options**

set 6 ruedas	6 castors set
set 4 ruedas	4 castors set
230v 60Hz / 115v 60Hz	230v 60Hz / 115v 60Hz
motor lado izquierdo	left side engine
cambio a estante chapa inox	SS panel shelve increase
hidrocarburo	hydrocarbon

**SBE-200**  
motor izquierda  
left side engine



## Expositor refrigerado SNACK-BAR SNACK-BAR display cooler

all photos must be considered as a reference - fotografías no contractuales



min 820 mm  
max 880 mm



SBIE-250



**SBE-150**  
estantes chapa inox opcional  
optional SS panel shelves