



POLISSEUR À COUVERTS SAS-6001

Modèle sur pieds avec frein-moteur et ventilateur en sortie



LAVERIE
POLISSEURS À COUVERTS



DESCRIPTION COMMERCIALE

Production jusqu'à 8000 pièces/heure

- ✓ Sèche, fait briller et élimine les tâches de calcaires des couverts après le lavage.
- ✓ Entièrement automatique. . Rampes d'entraînement des couverts arrondies évitant ainsi d'éventuels engorgements.
- ✓ Châssis et cuve en inox.
- ✓ Economique: réduit les coûts de personnel et retour rapide de l'investissement.
- ✓ Rapide: production jusqu'à 8.000 pièces/heure.
- ✓ Hygiénique: la lampe germicide aux rayons UVC stérilise le couvert et le granulé polisseur.

INCLUS

- ✓ Lampe germicide
- ✓ Ventilateur en sortie.
- ✓ Frein moteur.
- ✓ Granulé polisseur 5 Kg.

ACCESSOIRES

- Granulé polisseur
- Kit roue avant



SAMMIC, S.L.
Basarte, 1 - 20720 AZKOITIA
www.sammic.com

	Projet	Date
	Réf.	Unités.
	Approuvé	

fiche commerciale
mise à jour 24/02/2021



POLISSEUR À COUVERTS SAS-6001

Modèle sur pieds avec frein-moteur et ventilateur en sortie



SPÉCIFICATIONS

Production/heure (pièces): 5000 - 8000

Puissance

- ✓ Puissance moteur: 300 W
- ✓ Puissance résistance: 900 W
- ✓ Puissance lampe uvc: 8 W
- ✓ Puissance ventilateur: 50 W

Dimensions extérieures

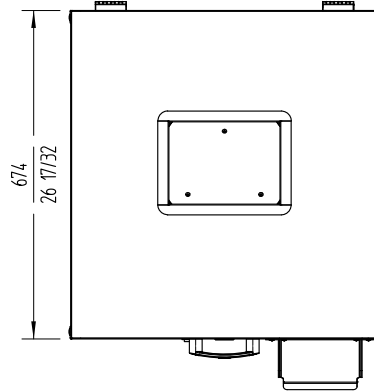
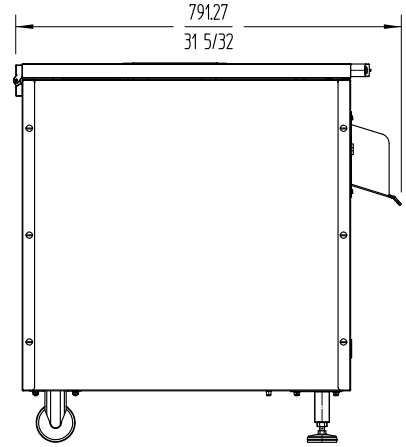
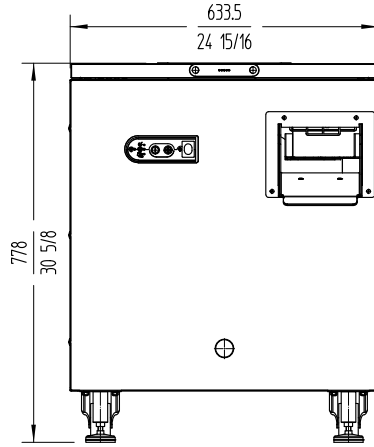
- ✓ Largeur : 630 mm
- ✓ Profondeur: 693 (800) mm
- ✓ Hauteur : 783 mm

Poids net: 130 Kg

Niveau de bruit à 1 m: 70 dB(A)

Niveau de bruit à 1 m. chargée: 90 dB(A)

Bruit de fond: 25 dB(A)



LAVERIE
POLISSEURS À COUVERTS

MODÈLES DISPONIBLES

1370044 Polisseur à couverts SAS-6001 230/50/1


1370047 Polisseur à couverts SAS-6001 120/60/1

1370048 Polisseur à couverts SAS-6001 230-400/50/3N

1370051 Polisseur à couverts SAS-6001 220/60/1

1370052 Polisseur à couverts SAS-6001 220-380/60/3N

* Nous consulter pour des versions spéciales

	Projet	Date
	Réf.	Unités.
	Approuvé	

fiche commerciale
mise à jour 24/02/2021