



MESAS CÓCTEL NEUTRAS

ES

Manual de Uso y Mantenimiento

COCKTAIL STATION

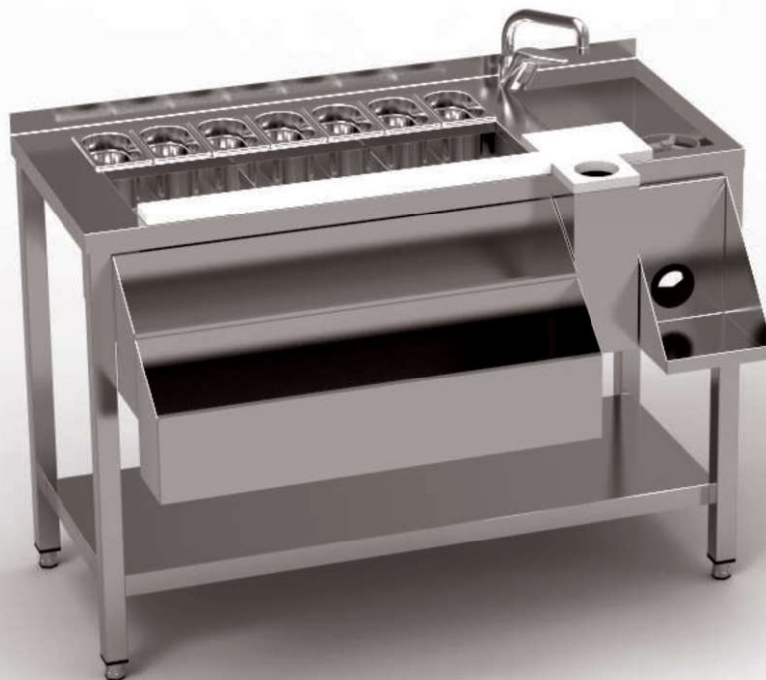
EN

Use and Maintenance Manual

CABINET DE COCKTAIL

FR

Manuel d'Utilisation et Entretien





MANUAL DE USO Y MANTENIMIENTO

1. DESCRIPCIÓN DEL EQUIPO
2. ADVERTENCIAS
3. TRANSPORTE
4. INSTALACIÓN
5. MANTENIMIENTO
 - 5.1. General
 - 5.2. Limpieza
6. RECICLAJE
7. GARANTÍA

1. DESCRIPCIÓN DEL EQUIPO

Producto fabricado en acero inoxidable de primera calidad AISI 304 18/10, diseñado con líneas funcionales, elegantes y uniformes.

Las mesas de coctelería han sido diseñadas y creadas para satisfacer y facilitar las tareas del barman aumentando su productividad y la facturación del establecimiento.

2. ADVERTENCIAS

Lea este manual atentamente antes de comenzar la instalación.

Para realizar la instalación correctamente, tenga en cuenta las siguientes indicaciones:

- No alterar las placas de características o instrucciones colocadas por el fabricante.
- No quitar o modificar los elementos de seguridad.
- Utilizar solamente recambios suministrados o aprobados por el fabricante.
- Utilizar el equipo sólo para el propósito que ha sido diseñado.
- No debe ser manipulado por niños
- Realizar el mantenimiento solo por personal cualificado.

3. TRANSPORTE

- Realizar el desembalaje sobre un pavimento sólido, llano y estable.
- Retirar el embalaje y envoltorio evitando provocar golpes al equipo.
- Comprobar que no existen desperfectos en su equipo debido al transporte. En caso de desperfectos provocados durante el transporte se deberá tramitar la reclamación a la empresa de transportes dentro de las 24 horas siguientes a la recepción del equipo o material.

4. INSTALACIÓN

4.1 Conexión de agua

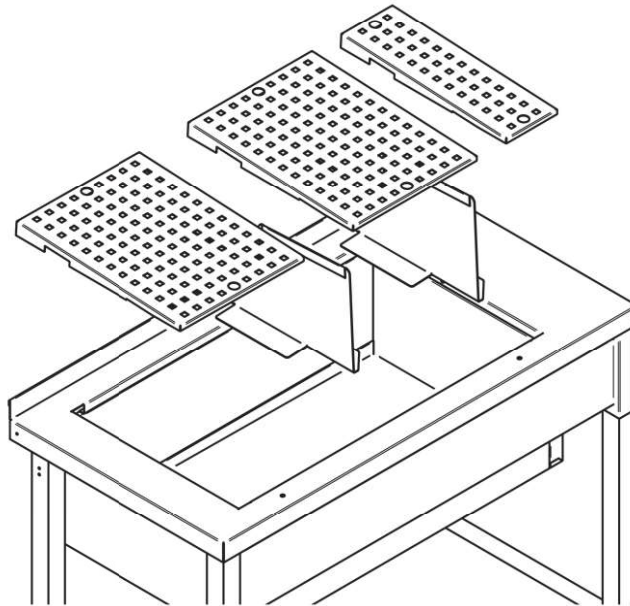
En la cuba del fregadero se encuentra la válvula de desagüe de 1 1/2" tipo industrial. Conectar la llave a la salida de agua.

En la cuba de hielo se encuentra un desagüe 1/2" para para evacuar el hielo derretido y limpiar la misma. Conectar con una salida de agua u otro medio de evacuación de la misma.

4.2 Colocación de los accesorios.

La mesa para coctelería incluye diversos accesorios para su uso. Los separadores de hielo están pensados para ser puestos debajo de las rejillas de la cuba de hielo, aunque también pueden ser usados

encima de las mismas, para que el barman pueda distribuir él mismo el espacio de la cuba.



La mesa incluye una barra en la cuba de hielo para soportar cubetas de 1/9 GN, el cuál puede ser desatornillado de la misma opcionalmente.

Los carriles rápidos incluidos como accesorios van acoplados al faldón frontal de la mesa, y las tablas de corte se enganchan a las cabezas de tornillos que están dispuestos en la encimera de la mesa, pudiendo ser retiradas para poder limpiar la encimera sin problemas.

5. MANTENIMIENTO

5.1. General

Este equipo está diseñado para una máxima durabilidad con un mínimo mantenimiento. La duración dependerá en gran medida de un mantenimiento correcto según los procedimientos observados en el manual.

- Evitar absolutamente el uso de productos detergentes abrasivos o corrosivos, así como instrumentos como esponjas de acero, espátulas o rascadores metálicos.
- El ácido clorhídrico y otros compuestos químicos contienen cloro y pueden dañar el acero inoxidable.
- En ambientes de salinidad elevada puede llegar a oxidarse, por esta razón hay otros tipos de acero más adecuados para el uso en este tipo de ambientes como el acero inox. AISI-316

5.2. Limpieza

Antes de un primer uso limpiar la parte exterior del fregadero, además de limpiar con productos sanitarios la superficie en contacto con la comida.

Al final del día:

- Limpiar la superficie con jabón o detergente no abrasivo. Utilizar una espátula de plástico en caso de tener que remover algún resto de comida pegado, o depósitos minerales.
- Aclarar con agua caliente para eliminar cualquier residuo de detergente.
- Limpiar el resto de la unidad con productos no abrasivos, y secar.
- En caso de utilización en ambientes salinos o en lugares donde el uso de la sal sea frecuente, se aconseja limpiar bien después de cada día de uso haciendo hincapié en aquellos rincones y recovecos donde puede estancarse la sal.

6. RECICLAJE

Al final de la vida útil del equipo, tendrá que ser desmontado para proceder al reciclaje de sus componentes.

Los diferentes componentes han sido seleccionados con el objetivo de obtener los mejores resultados en términos de protección del medio ambiente de acuerdo con la legislación vigente.

7. GARANTÍA

La garantía de Eratos cubre durante un año todo defecto de fabricación o vicio oculto del equipo. Consiste en la sustitución de la pieza o piezas defectuosas siempre que no sea debido a un uso, instalación o limpieza inadecuados según lo indicado en el manual.

USE AND MAINTENANCE MANUAL

1. *EQUIPMENT DESCRIPTION*
2. *WARNINGS*
3. *TRANSPORT*
4. *SET-UP*
5. *MAINTENANCE*
 - 5.1. *General*
 - 5.2. *Cleaning*
6. *RECYCLING*
7. *WARRANTY*

1. EQUIPMENT DESCRIPTION

Producto fabricado en acero inoxidable de primera calidad AISI 304 18/10, diseñado con líneas funcionales, elegantes y uniformes.

Las mesas de coctelería han sido diseñadas y creadas para satisfacer y facilitar las tareas del barman aumentando su productividad y la facturación del establecimiento.

2. WARNINGS

Read this manual carefully before starting the installation.

To set up the cocktail station correctly, take into account the following instructions:

- Do not alter the type plates or instructions attached by the manufacturer.
- Do not remove or alter the security elements.
- Only use spare parts supplied or approved by the manufacturer.
- Use the equipment only for the purpose it has been designed for.
- Children must not operate the equipment.
- Perform the maintenance only by qualified staff.

3. TRANSPORT

- Do not turn it upside down, but in case it is absolutely necessary.
- Unpack and unwrap it avoiding hitting and thus damaging the equipment.
- Verify there are no defects due to transportation. In case of defects caused during transportation, a claim should be sent to the transportation company within the 24 hs subsequent to the equipment or material reception.

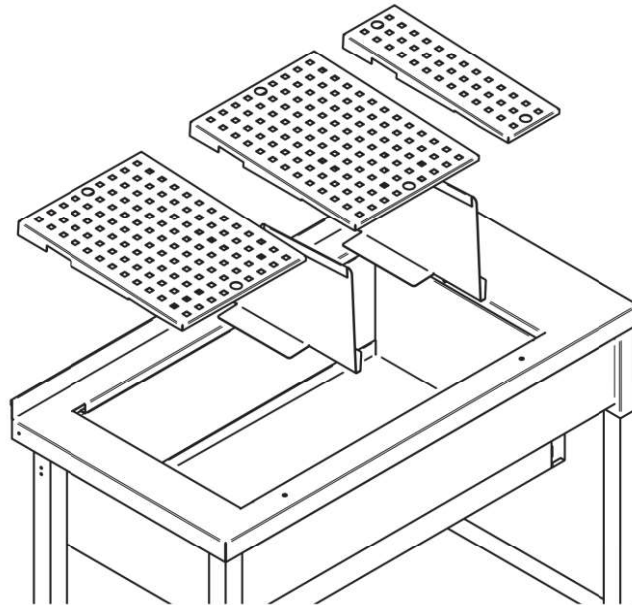
4. SET-UP

4.1 Water supply.

- In the built-in sink well there is an industrial drainage valve of 1 ½". Connect it to the outlet water valve.
- In the ice built-in well there is a ½" valve for draining the water caused by the ice and cleaning the well. Connect the valve to the outlet water valve, or another possible way to drain it.

4.2 Accessories

The cocktail station includes some accessories for their use. Ice splitters are designed for being put below the ice well perforated trays, but they could also be used over them, so the barman can make his own spaces in the well.



- Cocktail station includes a steel rod in the ice well for holding 1/9gn wells, which can be easily removed if it is desired with a screw.
- Speed rails included as accessories are locked to the front guide, and cutting tables are locked to the table with the screws that are installed on the top of the table, and they can be easily removed for their cleaning.

5. MAINTENANCE

5.1. General

This equipment has been designed for a maximum durability with minimum maintenance. The correct duration of the equipment will depend largely on a proper maintenance according to the procedures described in this manual.

- Avoid absolutely all abrasive or corrosive detergents as well as instruments such as steel sponges, spatulas or metallic scrapers.
- The hydrochloric acid and other chemical compounds contain chlorine and might damage the stainless steel.
- In case of saline zones, the sink may suffer rust. That's why it exists other types of steels that are better for this kind of use, like AISI-316.

5.2. Cleanness

Before use the equipment, clean the outer part of the furniture as well as the surface in contact with the food using sanitary products.

At the end of the day:

- Clean the surface with soap or non- abrasive detergent. Use a plastic spatula in case of having to remove any stuck food scrap or mineral deposits.
- Rinse with hot water to eliminate any detergent residues.
- Clean the rest of the unit with non-abrasive products and dry.
- In case of using the sink in saline zones or places where salt is frequently used, it is recommended to clean well after every use making sure to clean places where salt may deposit.

6. RECYCLING

At the end of its working life, it will have to be disassembled to recycle its components.

The different components have been selected with the objective of obtaining the best results in terms of the environment according to current laws.

7. WARRANTY

Eratos warranty covers all manufacturing defect or hidden fault of the equipment during a complete year. It consists of the substitution of the faulty piece/s only if it is not due to improper use, inadequate installation or cleaning different from what is stated in the manual.

MANUEL D'UTILISATION ET ENTRETIEN

1. DESCRIPTION DE L'EQUIPEMENT
2. MISES EN GARDE
3. TRANSPORT
4. ENTRETIEN
 - 4.4. Général
 - 4.5. Nettoyage
5. RECYCLAGE
6. GARANTIE

1. DESCRIPTION DE L'EQUIPEMENT

Produits fabriqués en acier inoxydable AISI 304 18/10, dessinés avec des lignes fonctionnelles, élégants et uniformes.

Tout notre matériel a été dessiné avec attention et renforcé pour répondre aux exigences d'un usage professionnel.

2. MISES EN GARDE

Lisez attentivement ce manuel avant de commencer l'installation.

Pour effectuer l'installation correctement, gardez à l'esprit les indications suivantes:

- Ne pas altérer les plaques de caractéristiques ni les instructions placées par le fabricant.
- Ne pas supprimer ou modifier les éléments de sécurité.
- N'utilisez que des pièces de rechange fournies ou approuvées par le fabricant.
- Utiliser l'équipement uniquement dans le but pour lequel il a été conçu.
- Ne doit pas être manipulé par des enfants.
- Effectuer l'entretien uniquement par du personnel qualifié.

3. TRANSPORT

- Effectuer le déballage sur un revêtement solide, plat et stable.
- Retirer les emballages en évitant de provoquer des chocs sur l'équipement.
- Vérifier qu'il n'y a pas de dommages sur votre équipement en raison du transport. En cas de dommages causés pendant le transport, la réclamation devra être transmise à l'entreprise de transport dans les 24 heures suivant la réception de l'équipement ou du matériel.

4. INSTALLATION

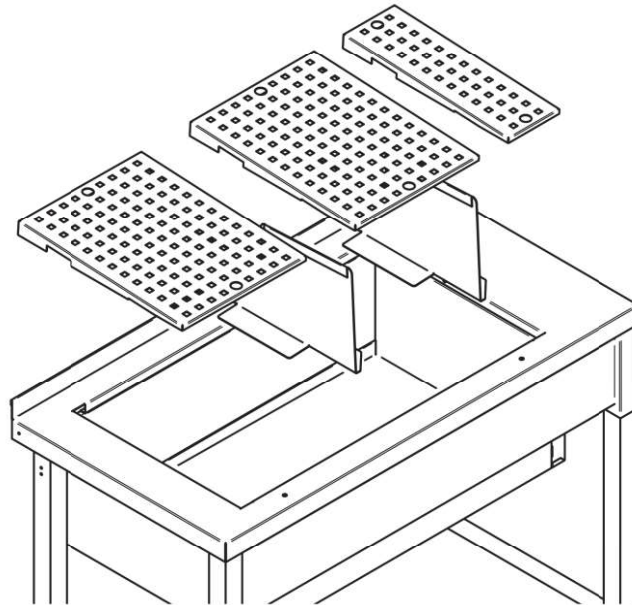
4.1 Connexion D'eau.

La vanne de vidange de type industriel 1 1/2 "est située dans le bac de l'évier. Connectez la clé à la sortie d'eau.

Dans la cuve à glace, il y a un drain de 1/2 "pour évacuer la glace fondue et la nettoyer, la connecter à une sortie d'eau ou à un autre moyen d'évacuation de celle-ci.

4.2 Placement des accessoires.

La table de cocktail comprend divers accessoires à utiliser. Les séparateurs de glace sont conçus pour être placés sous les grilles de la cuve à glace, bien qu'ils puissent également être utilisés dessus, afin que le barman puisse lui-même répartir l'espace de la cuve.



La table comprend une barre dans la cuve à glace pour supporter 1/9 des plateaux GN, que vous pouvez éventuellement dévisser.

Les rails rapides inclus en tant qu'accessoires sont couplés à la jupe avant de la table et les planches à découper sont fixées aux têtes de vis qui sont disposées sur le comptoir de la table et peuvent être retirées pour nettoyer le comptoir sans problèmes.

5. ENTRETIEN

5.1. Général

Cet équipement est conçu pour une durabilité et un rendement maximum, avec un entretien minimum. Le bon fonctionnement et la durée dépendront dans une large mesure d'un entretien correct selon les procédures observées dans le manuel.

- Évitez absolument l'utilisation de produits détergents abrasifs ou corrosifs ainsi que d'instruments tels que des éponges en acier, des spatules ou des grattoirs métalliques.
- L'acide chlorhydrique et d'autres composants chimiques contiennent du chlore et peuvent endommager l'acier inoxydable.
- Dans les environnements à forte salinité, il peut s'oxyder. Pour cette raison, il existe d'autres types d'acier plus adaptés à une utilisation dans ce type d'environnement, tels que l'acier inoxydable AISI-316

5.2. Nettoyage

Avant la première utilisation nettoyer la partie extérieure en plus de nettoyer avec des produits sanitaires la partie intérieure.

À la fin de la journée:

- Nettoyer la surface avec du savon ou du détergent non abrasif. Utiliser une spatule en plastique dans le cas où il soit nécessaire de retirer tout reste de nourriture ou de dépôts minéraux collés.
- Rincer à l'eau chaude pour éliminer tout résidu de détergent.
- Nettoyer le reste de l'équipement avec des produits non abrasifs et sécher.
- En cas d'utilisation dans des environnements salins ou dans des endroits où l'utilisation de sel est fréquente, il est conseillé de bien nettoyer chaque jour d'utilisation, en mettant l'accent sur les coins et les creux où le sel peut stagner.

6. RECYCLAGE

À la fin de la vie utile de l'équipement il devra être démonté pour procéder au recyclage de ses composants.

Les différents composants ont été sélectionnés dans le but d'obtenir les meilleurs résultats en termes de protection de l'environnement conformément à la législation en vigueur.

7. GARANTIE

La garantie d'Eratos couvre pendant un an tout défaut de fabrication ou vice caché de l'équipement. Elle consiste en un remplacement de la pièce ou des pièces défectueuses à condition que cela ne soit pas dû à une utilisation, une installation ou un nettoyage inappropriés comme indiqué sur le manuel.

