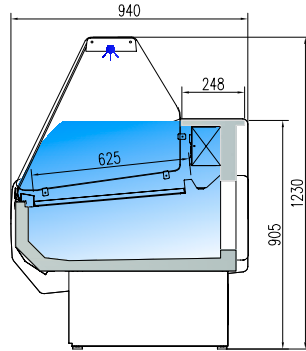
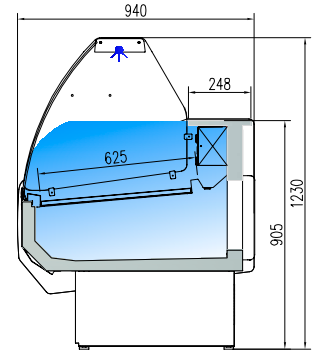


CVED-9-10-R  
CVED-9-15-R  
CVED-9-20-R  
CVED-9-25-R



CVED-9-10-C  
CVED-9-15-C  
CVED-9-20-C  
CVED-9-25-C



ref.	largo length (mm)	exposición display (m <sup>2</sup> )	CVED cámara storage (m <sup>3</sup> )	CVED puertas doors (uds)	CVEDS cámara storage (m <sup>3</sup> )	CVEDS puertas doors (uds)	potencia frig. frig. power (W)	consumo consumption (W)	refrigerante refrigerant
CVED-9-10	1055	0,65	0,33	1	0	0	522	397	R452A
CVED-9-15	1525	0,97	0,49	2	0	0	817	1068	R452A
CVED-9-20	2025	1,31	0,67	3	0	0	817	1088	R452A
CVED-9-25	2525	1,65	0,84	4	0	0	1096	1344	R452A

características técnicas y constructivas sujetas a variación sin previo aviso

we reserve the right to change specifications whitout prior notice

### CVED modelos con reserva, hueco puerta 440x270

#### CVEDS modelos sin reserva

- Exterior e interior en chapa de acero prepintada
- Plano exposición y protección evaporador en chapa acabado epoxi
- Costados de 40 mm en poliestireno inyectado
- Encimera de trabajo en acero inox AISI-304
- Perfilera en aluminio lacado
- Estante de cristal intermedio, **OPCIONAL**
- Cristal frontal templado, abatible
- Iluminación estándar: encimera superior
- Aislamiento de poliuretano inyectado, densidad 40 Kg/m<sup>3</sup>, cero efectos ODP y GWP
- Evaporador **ESTÁTICO**
- Condensación ventilada
- Control electrónico de temperatura
- Termómetro indicador de temperatura plano exposición
- Descarche automático y evaporación automática de serie
- Clase climática 4 ( 30°C 55%) régimen M1

M1 temperatura producto -1/+5°C UNE-EN ISO 23953-2:2006

### CVED models with refrigerated doors 440x270

#### CVEDS models without refrigerated doors

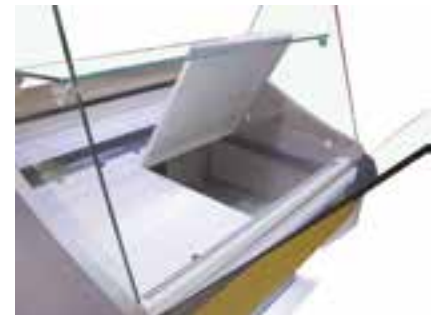
- Exterior and interior in steel sheet prepainted
- Exposure and evaporator protection in epoxy finish plate
- Sides polystyrene injected, 40 mm thickness
- AISI-304 stainless steel worktop
- Lacquered aluminum profiles
- Intermediate glass shelf, **OPTIONAL**
- Tempered and hinged frost glass
- Lighting Standard on top surface
- Isolation of polyurethane, density 40 Kg / m<sup>3</sup>, zero ODP and GWP
- **STATIC** evaporator
- Ventilated condensation
- Electronic temperature control
- External thermometer shows the display area temperature
- Automatic defrost and evaporation system as standard
- Climate class 4 ( 30°C 55%) regime M1

M1 product temperature -1 / +5 ° C UNE-EN ISO 23953-2:2006

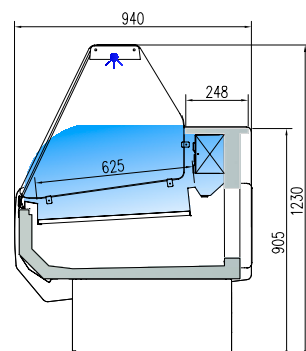
S-LINE • FAESCOR

ref.	estante cristal glass shelf	plano exposición en acero SS exposure	puertas correderas traseras rear sliding doors
CVED-10			
CVED-15			
CVED-20			
CVED-25			

230v 60Hz / 115v 60Hz    consultar - consult



CVEDS-9-10-R  
CVEDS-9-15-R  
CVEDS-9-20-R  
CVEDS-9-25-R



CVEDS-9-10-C  
CVEDS-9-15-C  
CVEDS-9-20-C  
CVEDS-9-25-C

