

CARACTÉRISTIQUES

- Design innovant et élégant.
- Réglage facile de la pression.
- Tension parfaite des couteaux pour des tranches régulières.
- Standard avec capot de sécurité.
- 4 réglages de pression.
- Option barrière optique au lieu de capot.
- Souffleuse à sachets en option.

FEATURES

- Innovative and elegant design.
- Easy adaptation of the pressure settings.
- Perfect blade tension for uniform slices.
- Standard with safety cover.
- 4 pressure settings.
- Optical barrier instead of safety cover optional.
- Bag blower in option.

EIGENSCHAPPEN

- Vernieuwend en elegant design.
- Eenvoudige instelling van de druk.
- Perfecte spanning van de messen voor gelijkmatige sneden.
- Standaard met beschermkap.
- 4 drukinstellingen.
- Optioneel met veiligheidssensor in plaats van beschermkap.
- Optioneel met zakkenblazer.



Option: barrière optique.
Bouton de démarrage.
Option: optical barrier.
Start button.
Optie: veiligheidssensor.
Startknop.

Réglage facile de la pression.
Easy adaptation of the pressure settings.
Eenvoudige instelling van de druk.

Standard: capot de sécurité.
Standard: safety cover.
Standaard: veiligheidskap.

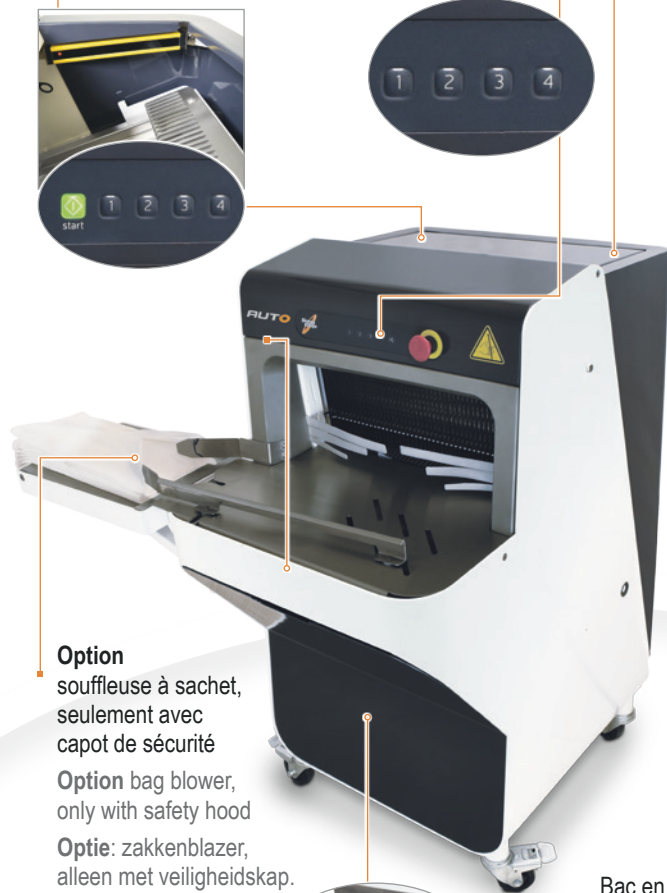


Démarrage automatique après la fermeture du capot de sécurité.
Automatic start after safety cover is closed.
Start automatisch bij het sluiten van de kap.

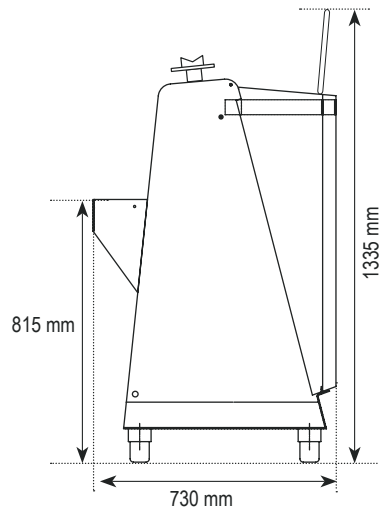
Le capot de sécurité s'ouvre automatiquement après que le pain soit tranché.
Safety hood opens up automatically after the bread is sliced.
Veiligheidskap opent automatisch na het snijden van het brood.

Option souffleuse à sachet, seulement avec capot de sécurité
Option bag blower, only with safety hood
Optie: zakkenblazer, alleen met veiligheidskap.

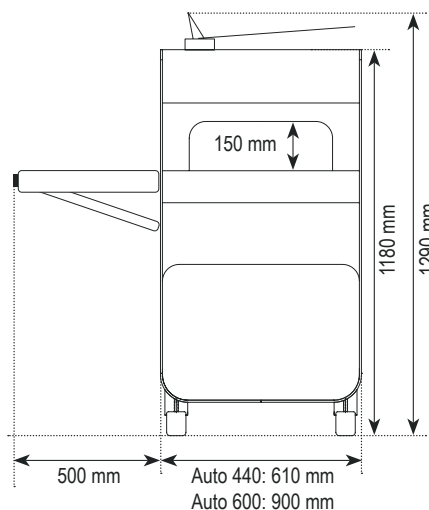
Bac en ABS facile à vider.
Crumb basket in ABS, easy to empty.
Kruimelbak in PVC, gemakkelijk te legen.



VUE LATÉRALE | SIDE VIEW | ZIJAAZICHT



VUE DE FACE | FRONT VIEW | VOORAANZICHT



AUTO

CAPACITÉ | CAPACITY | CAPACITEIT
pains/heure - loaves/hour - broden/uur

300

300

EPAISSEUR TRANCHES | SLICE THICKNESS | SNIJDIKTE

9 → 14 mm / 16 mm

9 → 14 mm / 16 mm / 12+14 mm / 14+16 mm

DIM. MAX. PAIN | MAX. DIMENSIONS LOAF | MAX. AFMETINGEN BROOD

440 x 300 x 150 mm

600 x 300 x 150 mm

POIDS NET MACHINE | NET WEIGHT MACHINE | NETTOGEWICHT MACHINE

236 kg

260 kg

PUISSANCE MOTEUR | MOTOR POWER | MOTORVERMOGEN

0,55 kW

0,55 kW

VOLTAGE | VOLTAGE | SPANNING

230/400V 3Ph 50Hz - 230V 1Ph 50Hz (opt.)

OPTION SOUFFLEUSE À SACHET | OPTION BAG BLOWER | OPTIE ZAKKENBLAZER 10 mm → 13 mm

✓

✗

OPTION BARRIÈRE OPTIQUE au lieu de capot | OPTION OPTICAL BARRIER instead of cover | OPTIE VEILIGHEIDSSENSOR IPV KAP

✓

✗