

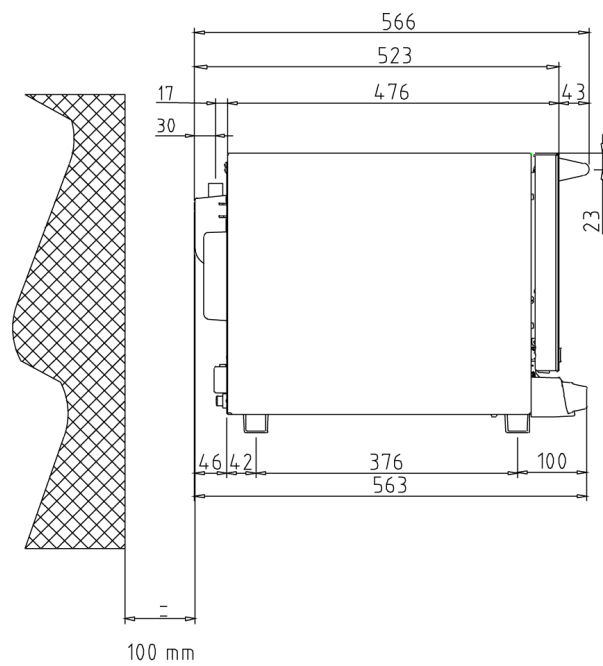
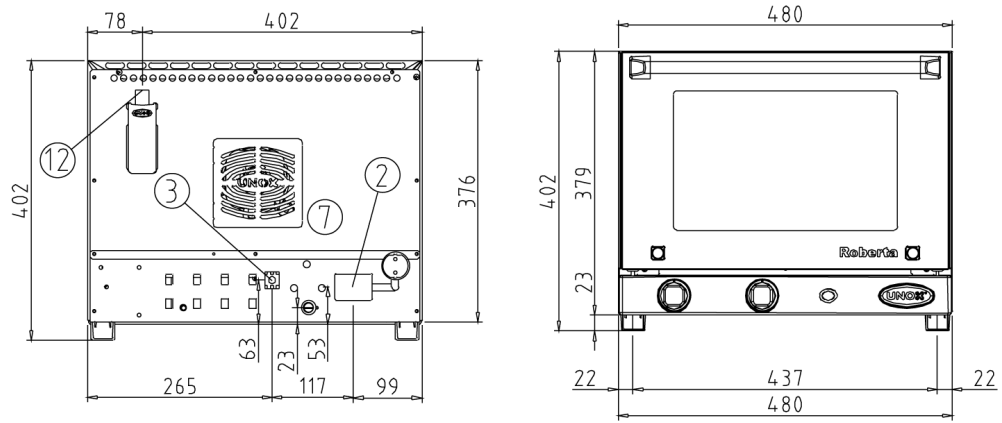
ROBERTA (Manual) XF003



ROBERTA (Manual)

XF003

Capacité	3 342x242
Distance entre niveaux	70 mm
Fréquence	50 / 60 Hz
Voltage	230 V~ 1N
Puissance électrique	2,7 kW
Dimensions	480x402x523 mm
Poids	16 kg



ELETTRICO
MODES DE CUISSON

Cuisson à convection 30 °C – 260 °C

•

Cuisson mixte avec humidité et à convection 48 °C - 260 °C

-

DISTRIBUTION DE L'AIR DANS LA CHAMBRE DE CUISSON

Le système AIR.Plus: ventilateur avec inversion de la rotation pour les modèles 600x400

•

Le système AIR.Plus: ventilateur avec inversion de la rotation pour les modèles 460x330

-

GESTION DU CLIMAT AU SEIN DE LA CHAMBRE DE CUISSON

Le système DRY.Plus: extraction rapide de l'humidité de la chambre de cuisson

•

Le système STEAM.Plus: injection d'humidité de 20 à 100%, réglable à partir du panneau de contrôle

-

Le système STEAM.Plus: injection manuelle d'humidité

-

Pompa che permette al forno di aspirare acqua dal serbatoio (per modelli 460x330)

-

Elettrovalvola che permette di collegare il forno direttamente alla rete idrica (per modelli 600x400)

-

LES PLAQUES

Plaques aluminium (uniquement pour les modèles 460x330)

•

FONCTIONS ANNEXES

70 programmes de cuisson mémorisables, chacun d'eux étant constitué de 3 étapes de cuisson

-

70 programmes de cuisson mémorisables, chacun d'eux étant constitué de 1 étapes de cuisson

-

Le système Protek.SAFE™ : un maximum d'efficacité thermique et de sécurité de travail

•

Possibilité de visualiser le temps programmé et le temps restant jusqu'à la fin de la cuisson

•

Fonction continue «INF»

•

Possibilité de visualiser la température de la chambre de cuisson programmée et la température réelle

-

Unité de température en °C ou en °F

-

OUVERTURE DE LA PORTE

Ouverture manuelle de la porte de haut en bas

•

Ferrage à gauche

-

Ouverture automatique de la porte à la fin du programme de cuisson

-

DETAILS TECHNIQUES

Chambre de cuisson en acier inox AISI 304 très résistant, à angles arrondis pour l'hygiène et la facilité de nettoyage

-

Chambre de cuisson en acier ferritique très résistant, à angles arrondis pour l'hygiène et la facilité de nettoyage

•

Lampes allogènes

-

Lampes de la chambre de cuisson

•

Poids peu important – Structure importante utilisant des matériaux innovants

•

Double système de sécurité de porte

• (XF043)

Système d'auto-détection des problèmes ou cassures

-

Thermostat de contrôle

•