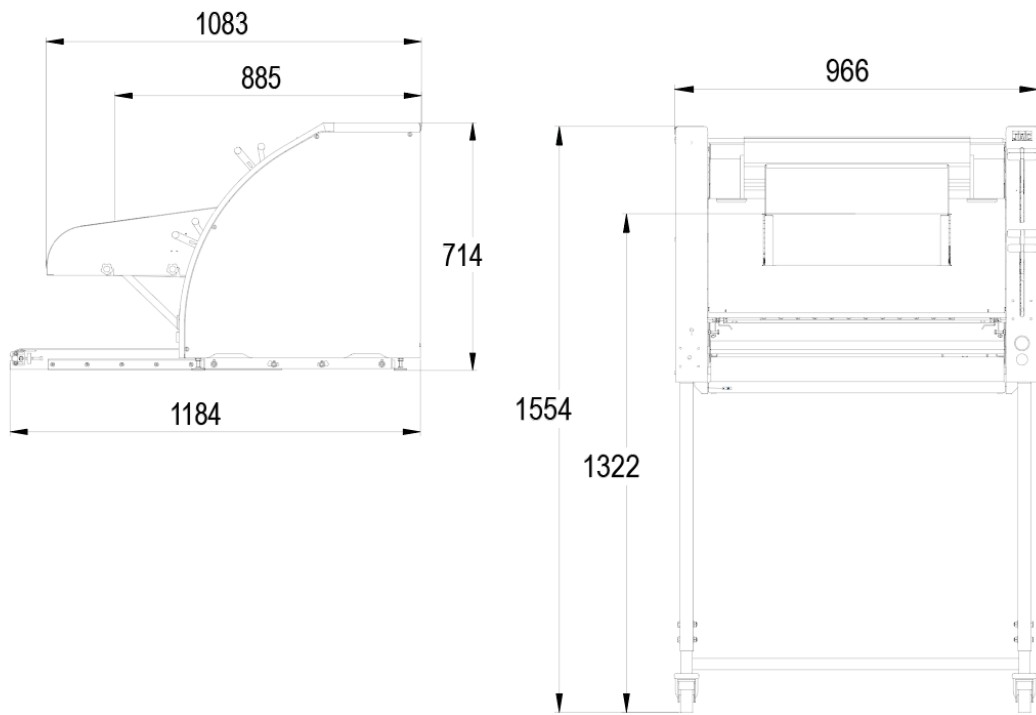


UNIC

- ✓ Façonnage vertical pour un gain de place
- ✓ Trois rouleaux de laminage
- ✓ Commandes ergonomiques
- ✓ Changement rapide de tapis
- ✓ Habillage inox





CARACTÉRISTIQUES

Poids min/max des pàtons en gr	50 / 1200
3 rouleaux de laminage en PETP alimentaire	•
Cadence maximum en pièces / h	1200
Puissance moteur en kW	0,75
Poids en kg	200

SPÉCIFICATIONS TECHNIQUES

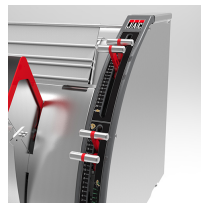
Type d'alimentation	230V monophasé (supplément), 230V Triphasé ,400V Triphasé
Commandes	Gauche, Droite
Tapis	Laine ,Whooltop ,Synthétique
Type de goulotte	Chargement manuel, Chargement automatique
Options (Supplément)	Tapis bouts pointus, Guides de sortie, Guides d'entrée, Tapis d'alimentation, Tapis de sortie motorisé (neutre obligatoire en triphasé 400V), Tapis enduits élastomère

POINTS FORTS



Laminage

Trois rouleaux de laminage en Polyéthylène alimentaire



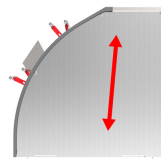
Réglage des rouleaux

Les manettes assurent une grande précision. Diminue les efforts sur les poignets.



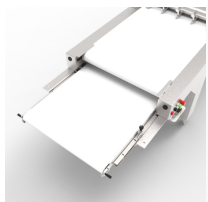
Tapis de façonnage

Changement ultra-rapide des tapis sans démontage de la machine.



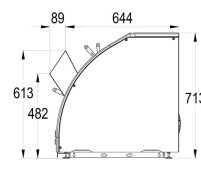
Façonnage vertical

Façonnage vertical pour un gain de place



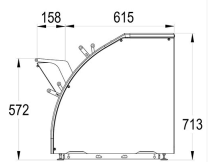
Tapis de sortie motorisé (option)

Facilite le déchargement



Goulotte manuelle

Goulotte pour chargement manuel



Goulotte automatique

Goulotte pour chargement automatique