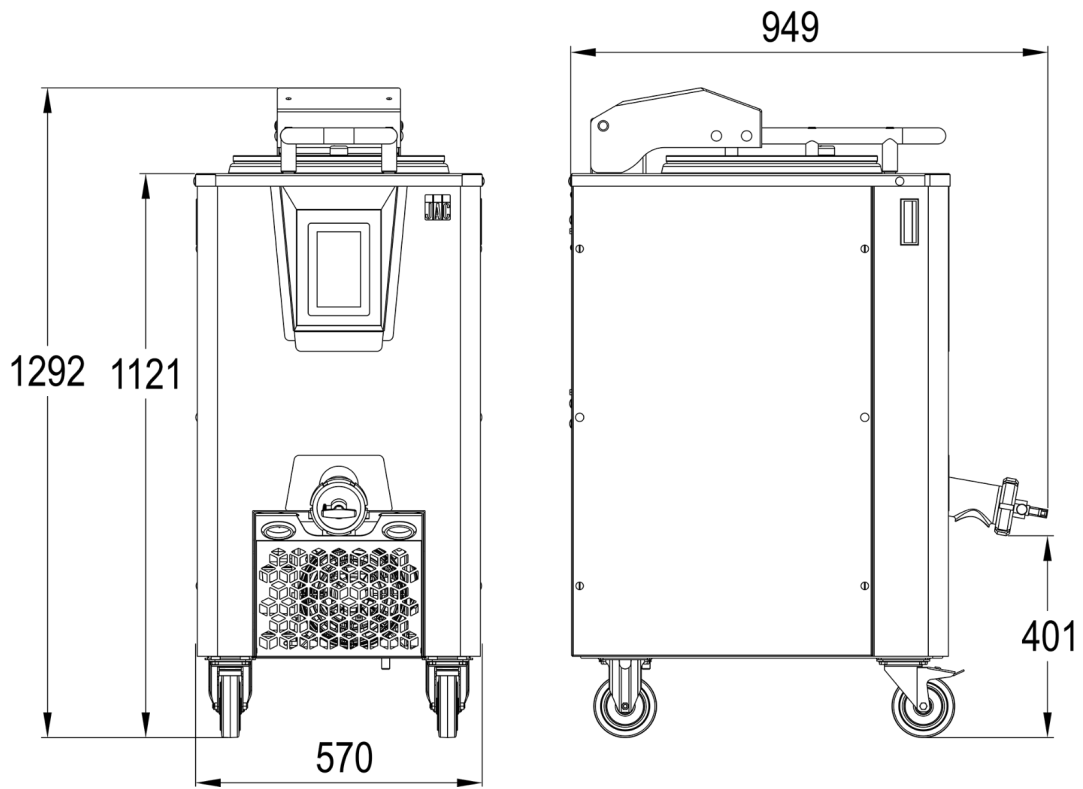


TRADILEVAIN

- ✓ Permet une régularité et une stabilité du levain
- ✓ Utilisation simple et nettoyage facile
- ✓ Structure et carrosserie en inox
- ✓ Système mélangeur exclusif





CARACTÉRISTIQUES

Automix	•
Variospeed	•
Thermasoft	•
Minicare	•
Écran tactile	•
Puissance moteur (kW)	1,5
Puissance de chauffe en (kW)	0,27
Puissance de groupe froid 50Hz (kW)	0,4
220v - 50Hz-60Hz (A)	6,5
380v - 50Hz-60Hz (A)	5
Hauteur de chargement (cm)	112
Volume de la cuve (l)	80
Capacité totale maximale (l)	50
Capacité utile maximale (l)	40
Capacité totale minimale (l)	25
Capacité utile minimale (l)	20

SPÉCIFICATIONS TECHNIQUES

Type d'alimentation	230V triphasé ,400V triphasé
Fréquence d'alimentation	50 HZ,60 HZ (supplément)

POINTS FORTS



Automix

Automix (Brevet JAC)

Ce système de gestion automatique des agitations en fonction des activités fermentaires rend le Tradilevain plus intelligent. Il déclenche ses cycles d'agitation uniquement lorsque cela est nécessaire en analysant le niveau de fermentation. Moins d'agitations, le levain est de meilleure qualité. Finies les programmations de cycles compliquées.

Variospeed



Variospeed (Brevet JAC)

Le Tradilevain va ajuster la vitesse d'agitation en fonction du volume de levain présent pour le brasser sans l'endommager.



Minicare

Minicare (Brevet JAC)

En plus d'être équipé d'un système anti-débordement, le Tradilevain est équipé d'un système d'alerte de niveau bas paramétrable selon votre production : le Minicare. Ainsi vous avez la certitude d'avoir toujours un minimum de levain mère intact dans le fond de la cuve.

Thermasoft



Thermasoft (Innovation JAC)

JAC a développé un système de chaleur douce qui permet de maintenir la température lors de longs cycles de fermentation ou d'ajuster de quelques degrés une température d'eau imprécise lors du rafraîchi.



système de pesage (option)

En option : le Tradilevain peut être équipé d'un système de pesage. Ainsi à tout moment vous savez ce que vous soutirez ou ajoutez en toute simplicité. (uniquement disponible sur TL110 et TL270)



Entièrement en acier inoxydable

Une machine tout inox pour une facilité de nettoyage et sans altération dans le temps.



Tactile

Un écran tactile de grande taille (7 pouces), très intuitif, placé en retrait de la carrosserie et en position oblique pour une utilisation parfaitement ergonomique. 2 recettes usines et 6 recettes personnalisables. Une calculatrice intégrée pour vous aider à suivre la quantité de levain restant dans la cuve.



Vanne aérobie

Permet un apport en oxygène lorsque nécessaire.



Tour de cuve

Le tour de cuve inox monobloc est parfaitement étanche et hygiénique. Son rebord évite aux impuretés de tomber dans la cuve.



Joint de cuve

Le joint de cuve hermétique est placé autour du couvercle. Il est démontable en quelques secondes pour être nettoyé aisément.



Système de mélange par pales immergées

Un système de mélange par pales immergées qui nécessite peu d'entretien et évite la dérive du levain (le levain qui sèche sur les bras mélangeurs des machines à levain standard finit par développer des bactéries qui tombent dans la cuve et déstabilisent l'équilibre bactériologique). Le profil des pales mélangeuses a été retravaillé pour offrir un mélange 75% plus puissant.



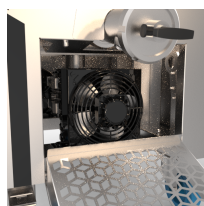
Une vanne de sortie avec système autoracleur

Facile à démonter pour un nettoyage rapide.



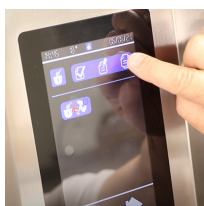
Poignées

Des poignées de manutention intégrées dans les parois latérales inox pour une facilité de déplacement de la machine.



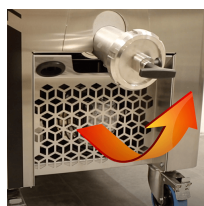
Groupe froid

Le groupe froid permet de contrôler la température du levain durant les différents cycles de fabrication.



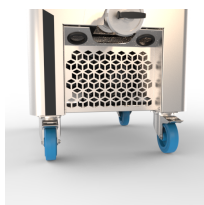
Recettes

2 recettes usines et 6 recettes personnalisables, 3 en cycle classique et 3 en cycle Automix.



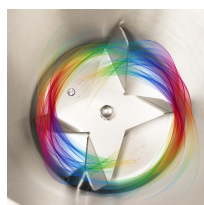
Sortie d'air chaud

Une sortie d'air chaud du groupe froid en façade afin d'optimiser le rendement frigorifique de la machine et facilitant le nettoyage (sans outil) du refroidisseur.



Grandes roulettes freinées

Pour faciliter les déplacements et assurer une bonne stabilité.



Mélange puissant rapide et homogène

Grâce aux nouveaux profils de l'hélice et de la cuve, le mélange d'une cuve complète - peu importe la taille de votre Tradilevain - se fait en 1 minute et 30 secondes. Un gain de temps significatif alors que la plupart des fermenteurs peuvent nécessiter jusqu'à 20 minutes. Lors d'un rafraîchi, vous pouvez, sans souci, charger votre farine en une seule fois. L'hélice n'aura aucun mal à rendre le mélange homogène.