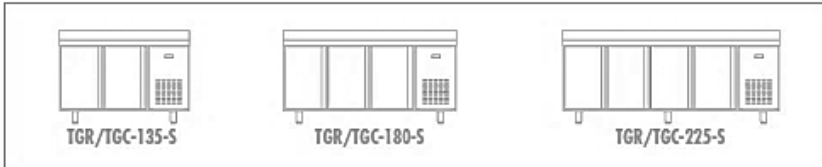


MEUBLES GASTRO 700

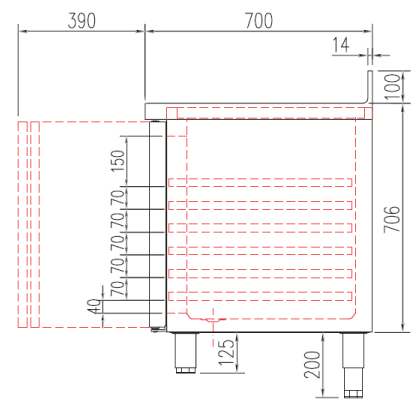
Modèles TGR-S et TGC-S

Restauration S-Line - Portes pleines ou vitrées



CARACTERISTIQUES TECHNIQUES

- Extérieur en inox AISI-304 (sauf partie arrière en galva)
 - intérieur en inox AISI-304 avec angles arrondis et fond embouti
 - Dossier de 100 mm (pas de sans dossier)
 - Porte réversible avec rappel de porte, reste ouverte au-delà de 90°
 - 5 niveaux max
 - Evaporateur ventilé traité anti-corrosion
 - Evaporation automatique des eaux de dégivrage
 - Pieds inox réglables de 125 à 200 mm
- Livré avec 1 clayette rilsan GN1/1 + 1 jeu de glissières inox par porte, réglables en hauteur
- Thermostat électronique avec afficheur digital, spécial économie d'énergie
 - Alarme haute et basse température sur contrôleur digital
 - Isolation polyuréthane injecté densité 40kg/m³, épaisseur 60mm
 - Groupe extractible sur glissière avec compresseur tropicalisé
 - Joints de portes magnétiques démontables plastifiés
 - Ambiance 43°C
 - 230/1/50 (60hz sur demande)



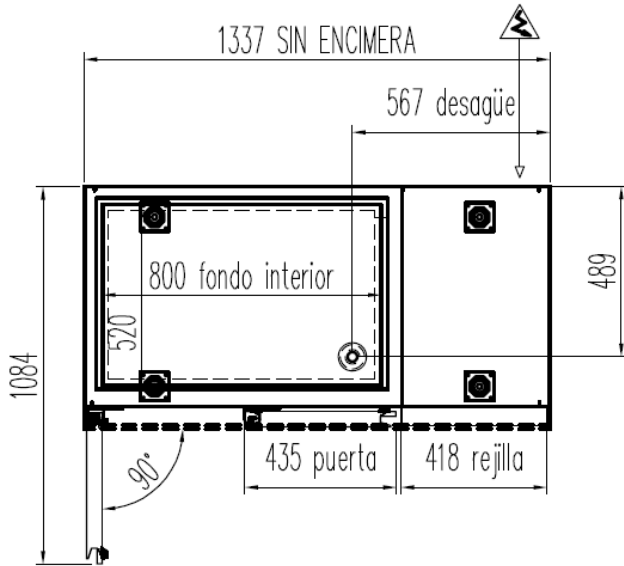
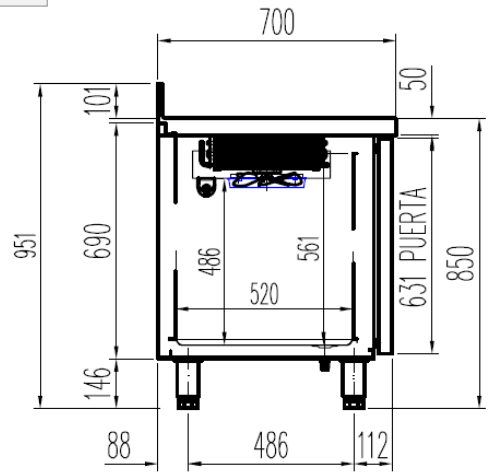
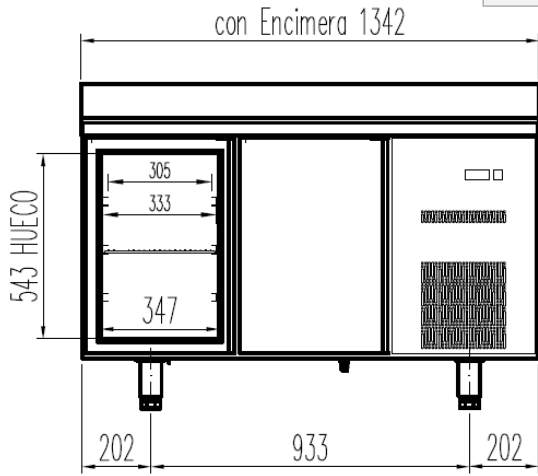
	Température	Nb portes	Dimensions (LxPxH mm)	Capacité (L)	Puiss. frigo (w)	Conso. (w)	Gaz	CCE
TGR-135-S	-2°/+8°C	2	1345x700x850	255	178	211	R-290a	C
					502	235	R-134a	B
TGR-180-S		3	1795x700x850	399	245	249	R-290a	D
					502	238	R-134a	B
TGR-225-S		4	2245x700x850	543	304	289	R-290a	C
					845	340	R-134a	C
TGC-135-S	-20°/-15°C	2	1345x700x850	255	606	535	R-290a	E
353					556	R-452a	E	
TGC-180-S		3	1795x700x850	399	606	556	R-290a	E
					452	610	R-452a	E

OPTIONS

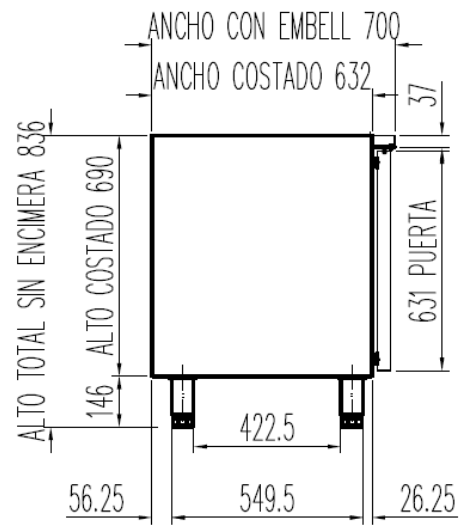
- Clayette
- Glissières
- 60Hz

SCHEMAS TECHNIQUES

TGR/TGC-135-S



PERFIL SIN ENCIMERA



ENERGY LABEL

CORECO TGR-135-S

Class C

986 kWh/annum

160 L

5 40°C-40%

Ficha de Producto / Product Fiche

Modelo / Model: TGR-135-S

Typo / Type: COUNTER CABINET CHILLER

Clase Eficacia Energética / Energy Efficiency Class: C

Índice Eficacia Energética / Energy Efficiency Index: 44,82 EEI

Consumo Energía Diario / Energy Consumption per Day: 2,7 kW

Consumo Energía Anual / Energy Consumption per Year: 985,5 kW

Volumen Neto Refrigerador / Chiller Net Volume: 160 L

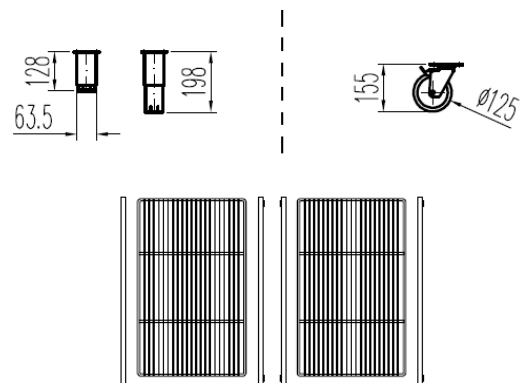
Volumen Neto Congelación / Freezer Net Volume: - L

Clase Climática / Climatic Class: 5 40 °C 40 rH %

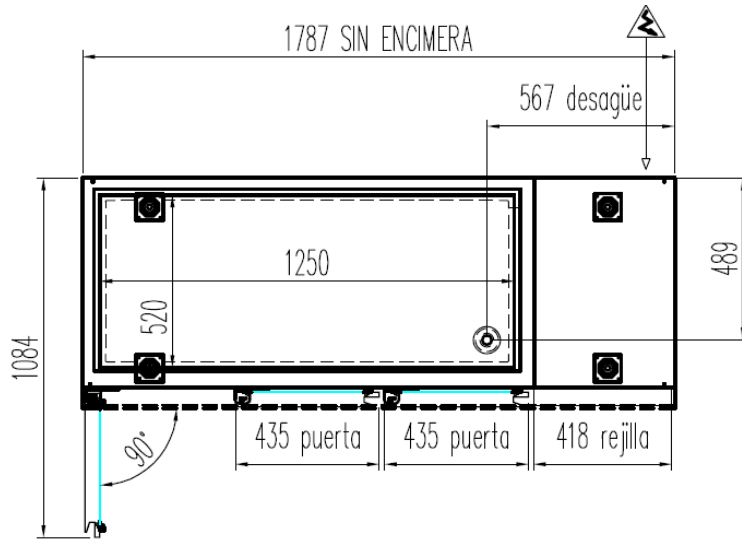
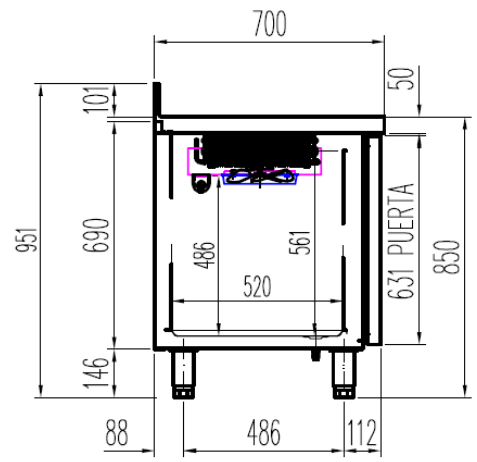
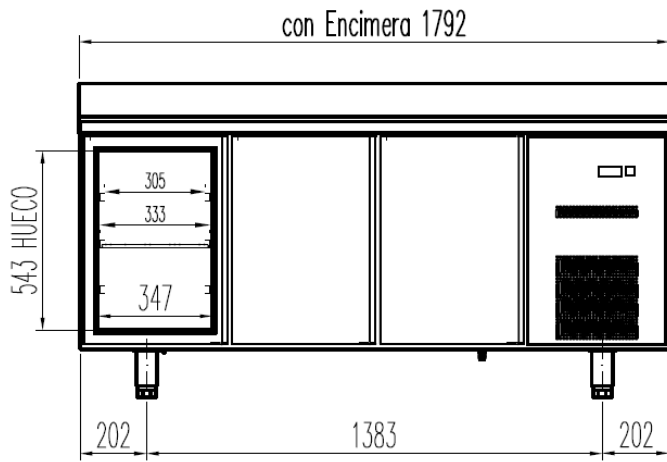
This appliance is intended for use in ambient temperatures up to 40°C

heavy duty cabinet

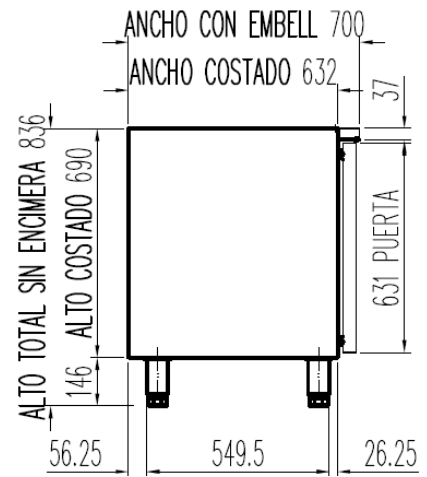
OPCIONAL



TGR/TGC-180-S



PERFIL SIN ENCIMERA



ENERG Y U A
E A

CORECO TGR-180-S

A
B
C
D
E
F
G

1300
kWh/annum

ENERGIA · ENERGIJA · ENERGIJA
ENERGIA · ENERGI · ENERGI
ENERGI

248 L

- L

5
40°C-40%

2015/1094-I

Ficha de Producto
Product Fiche

Modelo | Model
TGR-180-S

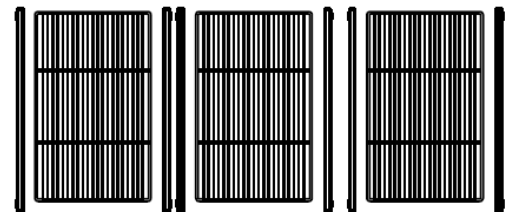
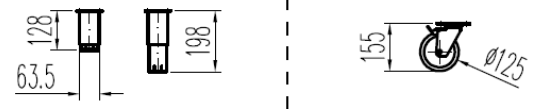
Tipo Type	COUNTER CABINET CHILLER	
Clase Eficiencia Energética Energy Efficiency Class	D	
Índice Eficiencia Energética Energy Efficiency Index	53,64	EEl
Consumo Energía Diario Energy Consumption per Day	3,56	kW
Consumo Energía Anual Energy Consumption per Year	1300,13	kW
Volumen Neto Refrigerador Chiller Net Volume	248	L
Volumen Neto Congelación Freezer Net Volume	-	L
Clase Climática Climatic Class	5	40 °C 40 rH %

This appliance is intended for use in ambient temperatures up to 40°C

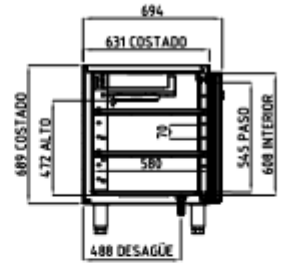
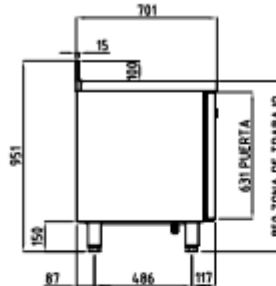
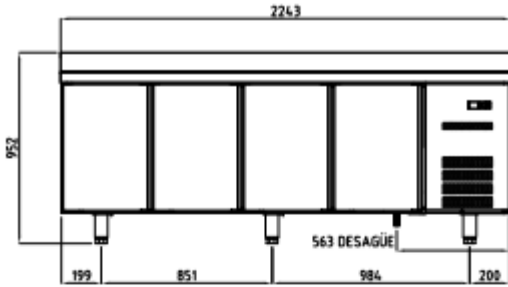
heavy duty cabinet

2015/1094

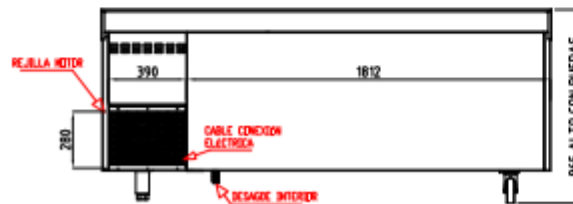
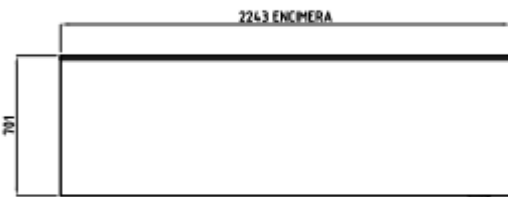
OPCIONAL



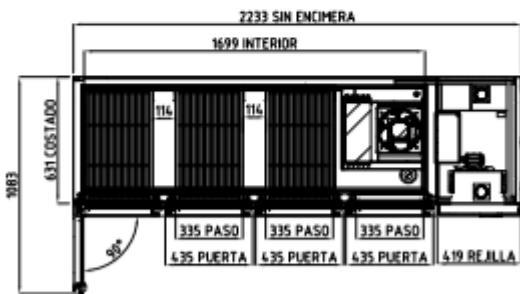
TGR-225-S



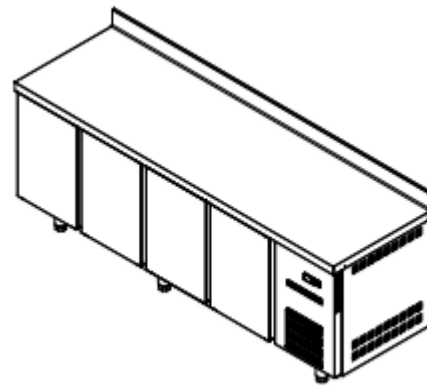
SECCIÓN SIN ENCIMERA



VISTA TRASERA



6027010003-PARRILLA ESTANTE 530 x325 mm GN 1/1
6033050027- JUEGO DE GUIAS EN "U" 562 mm



Cotas en mm