

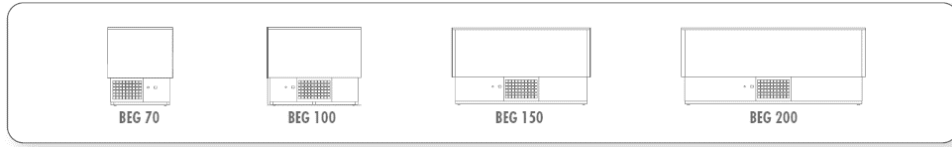


V2 220217

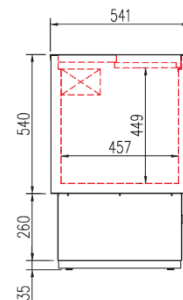
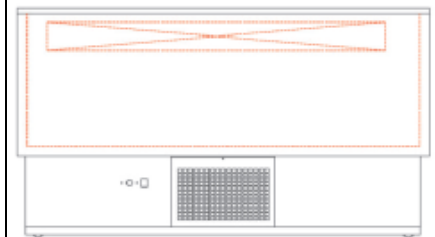
REFROIDISSEUR A BOUTEILLES

Modèles BEG-EA et BEG-I

Coolers – Botelleros



BEG 100 EA



Caractéristiques techniques

Gamme EA : extérieur tôle plastifiée blanche (arrière en galva) et intérieur galva

Gamme I : extérieur et intérieur inox AISI-304 (sauf arrière en galva)

- Dessus inox AISI-304
- Séparation entre portes
- Interrupteur M/A et thermostat électro-mécanique
- Compresseur hermétique ventilé
- Evaporateur statique
- Condenseur ventilé et extractible
- Isolation en polyuréthane épaisseur 60 mm, densité 40 kg/m³
- Ambiance 43° - 230/1/50 (60Hz nous consulter) - Gaz R134A

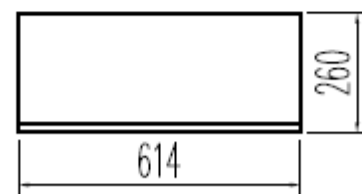
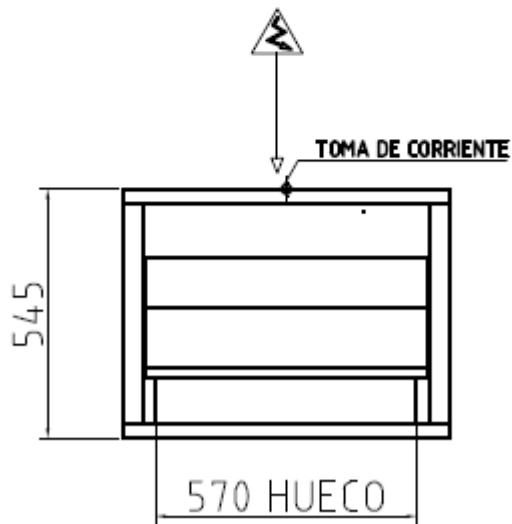
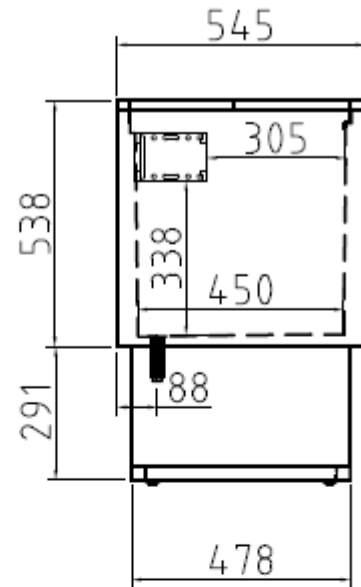
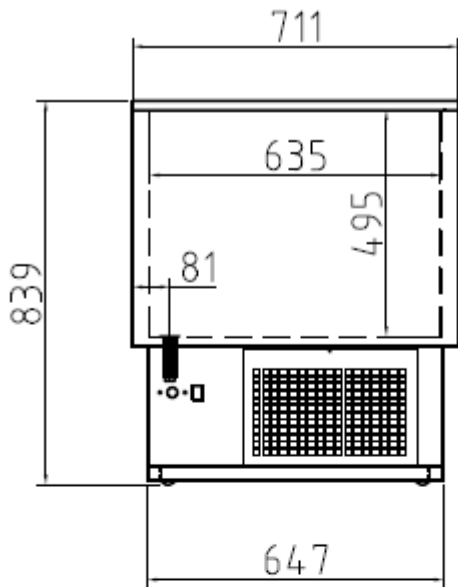
POUR UN STOCKAGE ECONOMIQUE DES BOUTEILLES ET CANETTES AVEC UN FROID MAXIMUM

	Température	Nb portes	Nb séparation intérieures	Dimensions (LxPxH mm)	Capacité (L)	Nb canettes	Puissance frigo. (w)	Conso. (w)	Poids (kg)
BEG-70-EA	+2°/+8°C	1	0	705x540x835	110	125	123	192	42
BEG-100-EA		2	1	1020x540x835	170	234	185	253	52
BEG-150-EA		3	2	1510x540x835	260	336	250	391	68
BEG-200-EA		4	3	2030x540x835	350	464	300	483	84
BEG-70-I		1	0	705x540x835	110	125	123	192	42
BEG-100-I		2	1	1020x540x835	170	234	185	253	52
BEG-150-I		3	2	1510x540x835	260	336	250	391	68
BEG-200-I		4	3	2030x540x835	350	464	300	483	84



V2 220217

BEG-70-EA / BEG-70-I

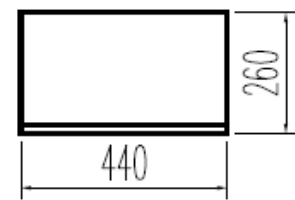
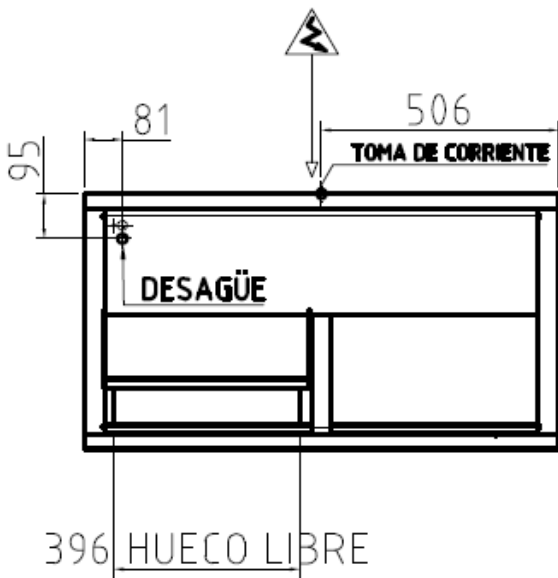
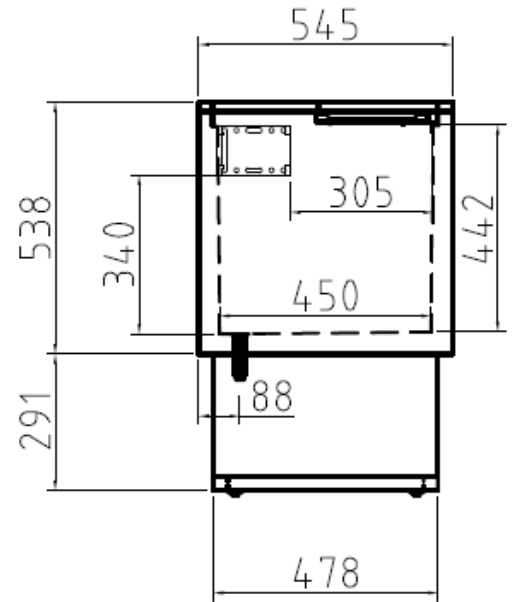
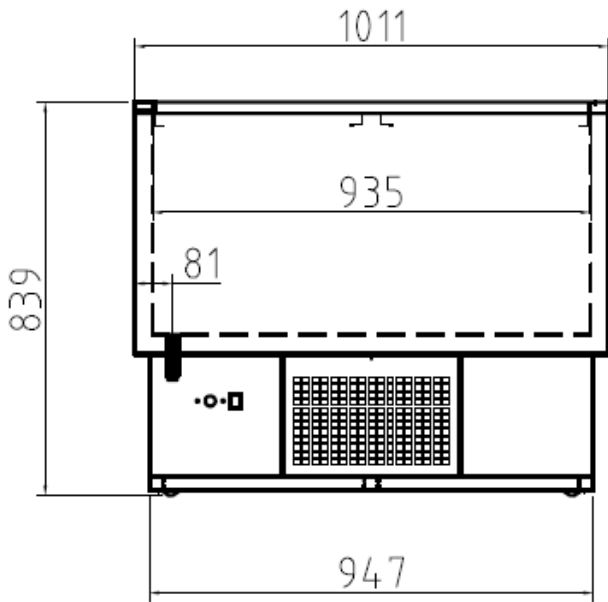


PUERTA



V2 220217

BEG-100-EA / BEG-100-I

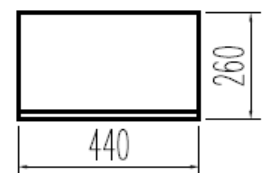
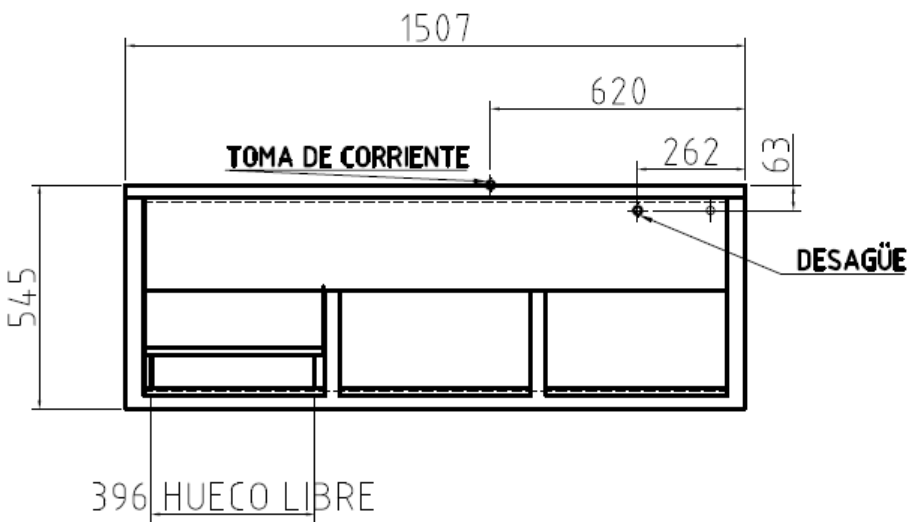
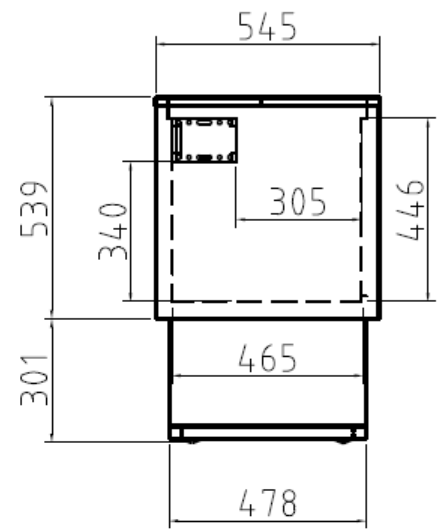
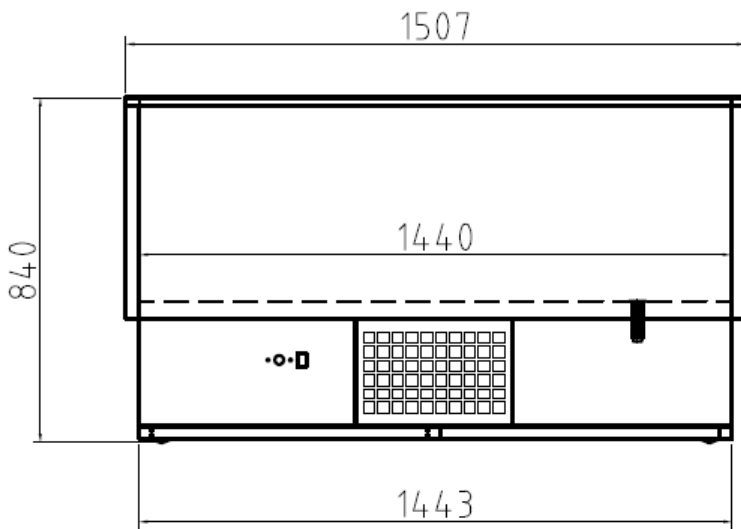


PUERTA



V2 220217

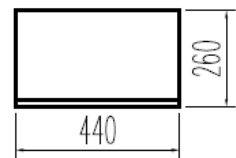
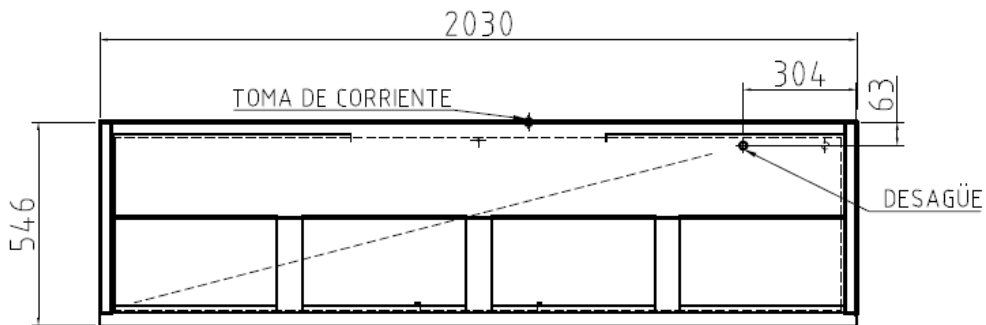
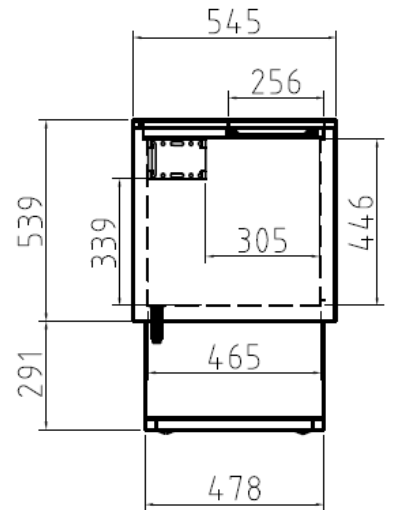
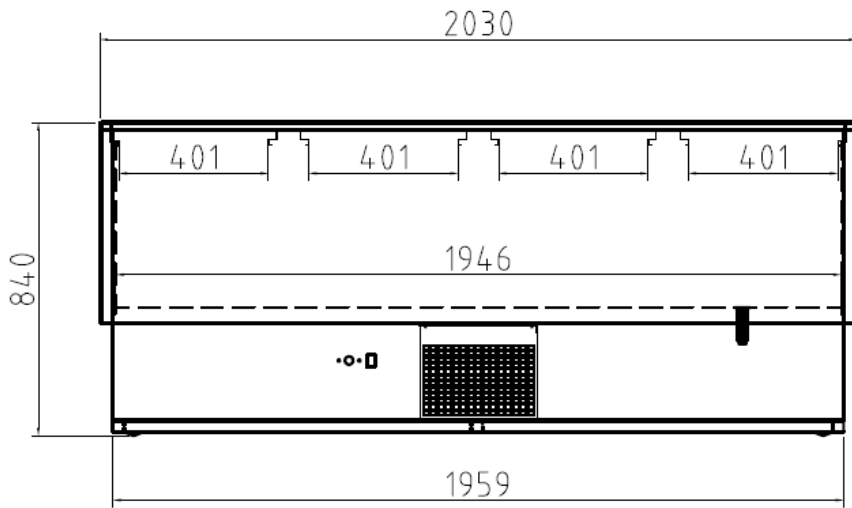
BEG-150-EA / BEG-150-I



PUERTA



BEG-200-EA / BEG-200-I



PUERTA