

**EN STOCK  
DISPONIBLES  
IMMÉDIATEMENT !**



**CODIMATEL**

**& MAFIROL**

# VITRINES COMPTOIRS

## ATENA LUX

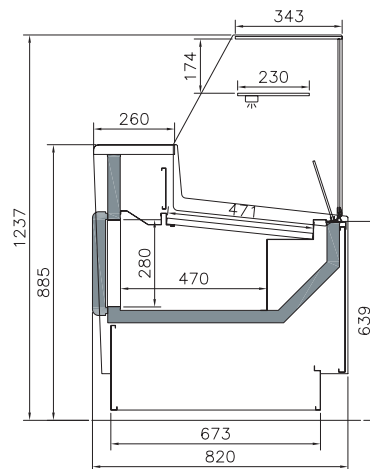
# MAFIROL



### DÉCOR STANDARD D'ORIGINE :

Façade noire – Joues noires

- Structure extérieure en acier émaillé.
- Joues en bois contre-plaqué de 30 mm d'épaisseur.
- Plan de travail en granit alimentaire (côté service).
- Plateau d'exposition en inox AISI 304.
- 1 Étagère intermédiaire en verre.
- Vitre de façade droite en verre sécurit.
- Froid positif ventilé M2 : 0/+7°.
- Groupe logé gaz R290.
- Évaporation automatique des eaux de dégivrage (par résistances).
- Régulation électronique de la température.
- Alimentation : MONO 230 V.



QUANTITÉ EN STOCK  
1

### LONGUEUR 1500

DIMENSIONS : 1500 x 820 x 1237  
SURFACE EXPO : 0,53 m<sup>2</sup>  
PUISSANCE : 285 W  
PORTES : 2  
CODES : **MATEL 1500V**

QUANTITÉ EN STOCK  
3

### LONGUEUR 2000

DIMENSIONS : 2000 x 820 x 1237  
SURFACE EXPO : 0,72 m<sup>2</sup>  
PUISSANCE : 540 W  
PORTES : 2  
CODES : **MATEL 2000V**

QUANTITÉ EN STOCK  
2

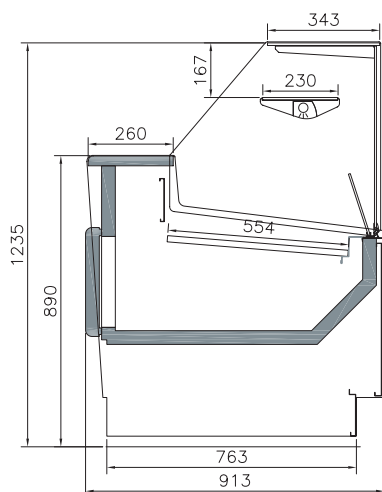
### LONGUEUR 2500

DIMENSIONS : 2500 x 820 x 1237  
SURFACE EXPO : 0,90 m<sup>2</sup>  
PUISSANCE : 730 W  
PORTES : 3  
CODES : **MATEL 2500V**



#### DÉCOR STANDARD D'ORIGINE :

Façade noire – Joutes noires



- Structure extérieure en acier émaillé.
- Joutes en bois contre-plaqué de 20 mm d'épaisseur.
- Plan de travail en granit alimentaire (côté service).
- Plateau d'exposition en inox AISI 304.
- 1 Étagère intermédiaire en verre.
- Vitre de façade droite en verre sécurit.
- Froid positif ventilé H1 : +3/+6°C.
- Groupe logé gaz R290.
- Évaporation automatique des eaux de dégivrage (par résistances).
- Régulation électronique de la température.
- Alimentation : MONO 230 V.

QUANTITÉ EN STOCK  
**1**

#### LONGUEUR 1480

DIMENSIONS : 1480 x 913 x 1235  
SURFACE EXPO : 0,65 m<sup>2</sup>  
PUISSANCE : 330 W  
PORTES : 2  
**CODES : MEURL 1460V**

QUANTITÉ EN STOCK  
**3**

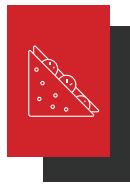
#### LONGUEUR 1980

DIMENSIONS : 1980 x 913 x 1235  
SURFACE EXPO : 0,82 m<sup>2</sup>  
PUISSANCE : 380 W  
PORTES : 3  
**CODES : MEURL 1960V**

QUANTITÉ EN STOCK  
**2**

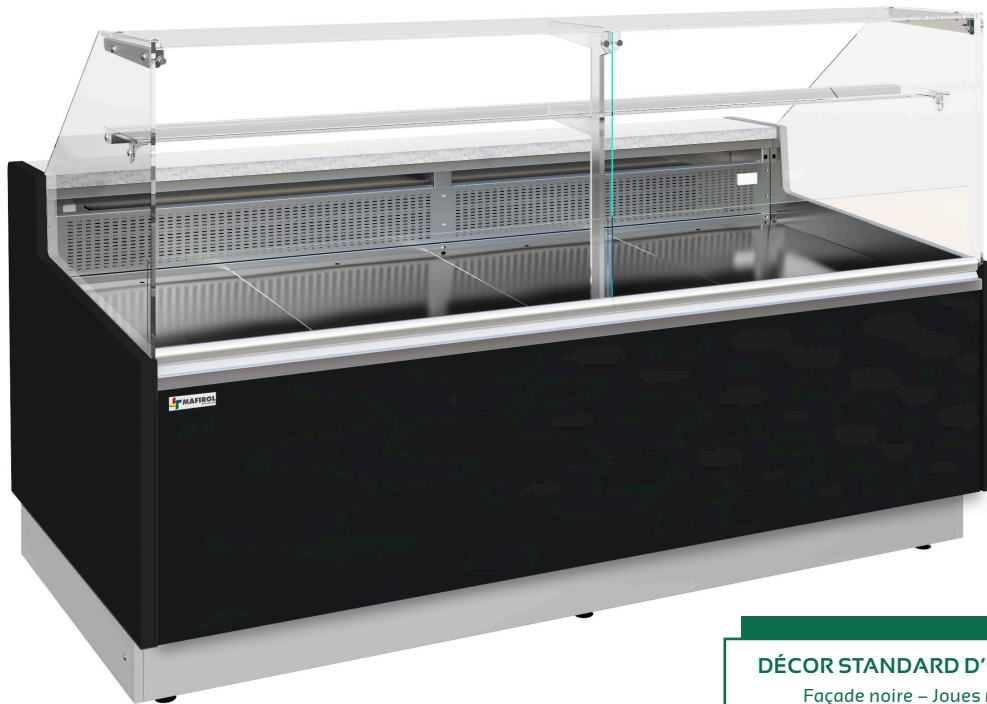
#### LONGUEUR 2480

DIMENSIONS : 2480 x 913 x 1235  
SURFACE EXPO : 1,03 m<sup>2</sup>  
PUISSANCE : 480 W  
PORTES : 4  
**CODES : MEURL 2460V**



# VITRINES COMPTOIRS

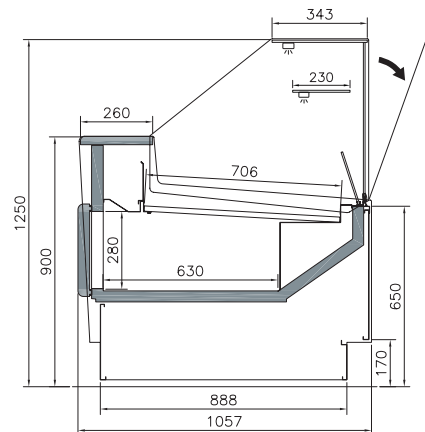
## ECO LUX



### DÉCOR STANDARD D'ORIGINE :

Façade noire – Joues noires  
Autre décor sur demande

- Structure extérieure en acier émaillé.
- Joues en ABS thermoformé.
- Plan de travail en granit alimentaire (côté service).
- Plateau d'exposition en inox AISI 304.
- 1 Étagère intermédiaire en verre.
- Vitre verticale en verre sécurit rabattable par piston.
- Réserve réfrigérée pour les longueurs 1650 et 2050 uniquement.
- Éclairage LED dans la partie supérieure.
- Froid positif ventilé H1 : +3/+6°C.
- Groupe logé gaz R452A.
- Évaporation automatique des eaux de dégivrage (par résistances).
- Cordon anti-buée dans la vitre frontale.
- Régulation électronique de la température.
- Alimentation : MONO 230 V.t



QUANTITÉ EN STOCK  
**2**

### LONGUEUR 1980

DIMENSIONS : 1980 x 1057 x 1250  
 SURFACE EXPO : 1,15 m<sup>2</sup>  
 PUISSANCE : 770 W  
 PORTES : 3  
**CODES : MECOL 2015**

QUANTITÉ EN STOCK  
**3**

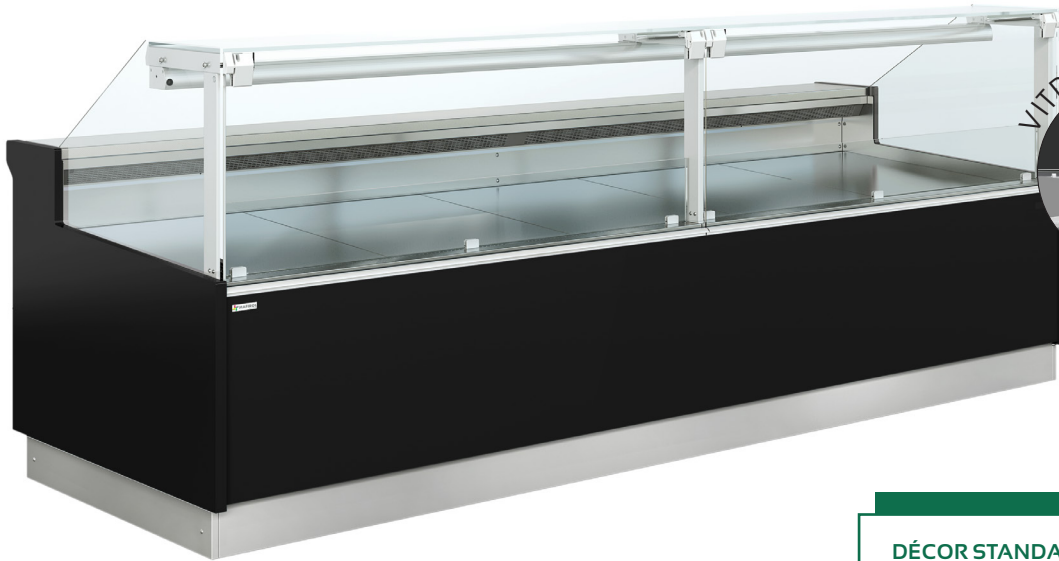
### LONGUEUR 2480

DIMENSIONS : 2480 x 1057 x 1250  
 SURFACE EXPO : 1,44 m<sup>2</sup>  
 PUISSANCE : 1215 W  
 PORTES : 4  
**CODES : MECOL 2515**

QUANTITÉ EN STOCK  
**1**

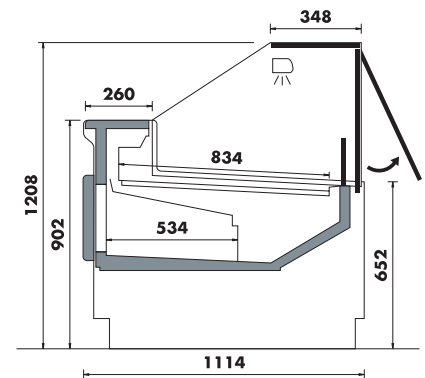
### LONGUEUR 2900

DIMENSIONS : 2900 x 1057 x 1250  
 SURFACE EXPO : 1,69 m<sup>2</sup>  
 PUISSANCE : 1080 W  
 PORTES : 4  
**CODES : MECOL 2935**



**DÉCOR STANDARD D'ORIGINE :**  
Façade noire – Joues noires

- Structure extérieure en acier émaillé.
- Joues en bois (contreplaqué) laqué.
- Plan de travail en inox (côté service).
- Plateau d'exposition en inox AISI 304.
- Vitre de façade droite en verre sécurit relevable par piston.
- Support de vitre en aluminium anodisé.
- Éclairage LED dans la partie supérieure.
- Froid positif ventilé M1 : 0/+2°C.
- Groupe logé gaz R452A.
- Évaporation automatique des eaux de dégivrage (par résistances).
- Régulation électronique de la température.
- Alimentation : MONO 230 V.



QUANTITÉ EN STOCK  
**1**

### LONGUEUR 1622

DIMENSIONS : 1622 x 1114 x 1208  
SURFACE EXPO : 1,30 m<sup>2</sup>  
PUISSANCE : 780 W  
PORTES : 2  
**CODES : MAMADL 1622**

QUANTITÉ EN STOCK  
**2**

### LONGUEUR 1935

DIMENSIONS : 1935 x 1114 x 1208  
SURFACE EXPO : 1,56 m<sup>2</sup>  
PUISSANCE : 1000 W  
PORTES : 2  
**CODES : MAMADL 1935**

QUANTITÉ EN STOCK  
**1**

### LONGUEUR 2560

DIMENSIONS : 2560 x 1114 x 1208  
SURFACE EXPO : 2,09 m<sup>2</sup>  
PUISSANCE : 1100 W  
PORTES : 3  
**CODES : MAMADL 2560**

QUANTITÉ EN STOCK  
**1**

### LONGUEUR 3810

DIMENSIONS : 3810 x 1114 x 1208  
SURFACE EXPO : 3,12 m<sup>2</sup>  
PUISSANCE : 1300 W  
PORTES : 4  
**CODES : MAMADL 3810**



# VITRINES COMPTOIRS

## BELLINI



**DÉCOR STANDARD D'ORIGINE :**  
Façade noire – Joues noires

- Structure extérieure en acier émaillé.
- Joues en bois (contreplaqué) laqué.
- Plan de travail en inox (côté service).
- Plateau d'exposition en inox AISI 304.
- 2 Étagères intermédiaires en verre.
- Vitre verticale en verre sécurit rabattable par piston.
- Réserve réfrigérée pour les longueurs 1700 et 2100 uniquement.
- Éclairage LED sur 2 niveaux dans la partie supérieure.

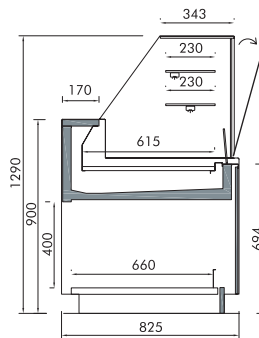
- Froid positif ventilé M1 : +2/+4°C.
- Groupe logé gaz R452A.
- Dégivrage automatique.
- Réservoir d'eau condensée du type «bidon».
- Cordon anti-buée dans la vitre frontale.
- Régulation électronique de la température.
- Alimentation : MONO 230 V.

### SANS RÉSERVE

QUANTITÉ EN STOCK  
**1**

#### LONGUEUR 1300 SANS RÉSERVE

DIMENSIONS : 1300 x 825 x 1290  
SURFACE EXPO : 1,06 m<sup>2</sup>  
PUISSANCE : 450 W  
CODES : MBEL 1300



### AVEC RÉSERVE

QUANTITÉ EN STOCK  
**2**

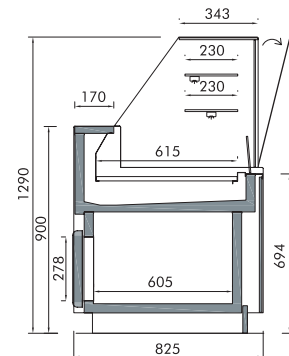
#### LONGUEUR 1700

DIMENSIONS : 1700 x 825 x 1290  
SURFACE EXPO : 1,39 m<sup>2</sup>  
PUISSANCE : 500 W  
PORTES : 1  
CODES : MBEL 1700

QUANTITÉ EN STOCK  
**1**

#### LONGUEUR 2100

DIMENSIONS : 2100 x 825 x 1290  
SURFACE EXPO : 1,73 m<sup>2</sup>  
PUISSANCE : 700 W  
PORTES : 2  
CODES : MBEL 2100



### MEUBLE CAISSE

QUANTITÉ EN STOCK  
**1**

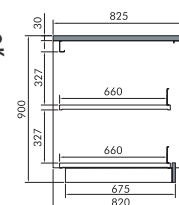
#### LONGUEUR 750

DIMENSIONS : 750 x 825 x 900  
CODES : MBELMC750

QUANTITÉ EN STOCK  
**1**

#### LONGUEUR 1050 DESSUS INOX

DIMENSIONS : 1050 x 825 x 900  
CODES : MBELMC1050PTI





- Structure extérieure en acier émaillé.
- Joues en bois contre-plaqué de 25 mm d'épaisseur.
- Plan de travail en inox (côté service).
- Plinthes en inox.
- Plateau d'exposition en inox AISI 304.
- 1 Étagère intermédiaire en verre avec éclairage LED.
- Vitre de façade droite en verre sécurit rabattable.
- Cordon anti-buée dans la vitre frontale.
- Froid positif ventilé M1 : +2/+4°C.
- Groupe logé gaz R452A.
- Dégivrage automatique.
- Réservoir d'eau condensé du type «bidon» (évaporation automatique en option)
- Régulation électronique de la température.
- Alimentation : MONO 230 V.

### DÉCOR STANDARD D'ORIGINE :

Façade noire – Joues noires

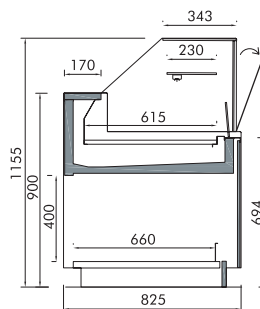


**SANS RÉSERVE**

QUANTITÉ EN STOCK  
**1**

### LONGUEUR 1300 SANS RÉSERVE

DIMENSIONS : 1300 x 825 x 1155  
SURFACE EXPO : 1,06 m<sup>2</sup>  
PUISSANCE : 450 W  
CODES : **MBEL 1300 SRB**



**AVEC RÉSERVE**

QUANTITÉ EN STOCK  
**2**

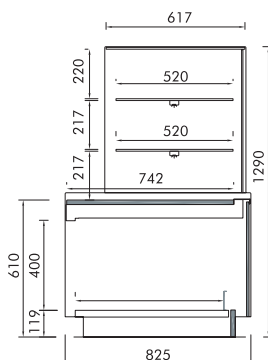
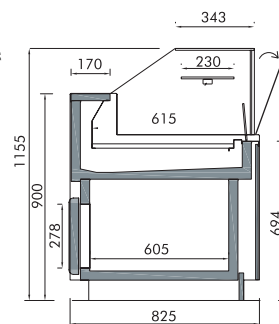
### LONGUEUR 1700

DIMENSIONS : 1700 x 825 x 1155  
SURFACE EXPO : 1,39 m<sup>2</sup>  
PUISSANCE : 500 W  
PORTES : 1  
CODES : **MBEL 1700 B**

QUANTITÉ EN STOCK  
**2**

### LONGUEUR 2100

DIMENSIONS : 2100 x 825 x 1155  
SURFACE EXPO : 1,73 m<sup>2</sup>  
PUISSANCE : 700 W  
PORTES : 2  
CODES : **MBEL 2100 B**



## BELLINI TOUR

QUANTITÉ EN STOCK  
**1**

### LONGUEUR 1300

DIMENSIONS : 1300 x 825 x 1290  
CODES : **MBEL 1300 TOUR**

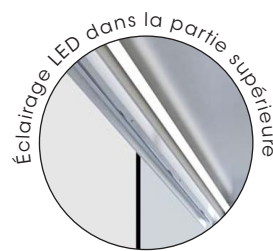


# VITRINES MURALES

## CRONUS OUVERTE



- Extérieur et intérieur en tôle peinte ou en acier inoxydable.
- Joes latérales panoramiques en verre securit.
- Éclairage LED dans la partie supérieure.
- Profil porte prix transparent en PVC.
- Rideau de nuit.
- Groupe logé gaz R452A.
- Froid positif ventilé M1 : +2 /+4 °C.
- Canalisable à partir de la longueur 1315 mm.
- Évaporation automatique de l'eau de dégivrage.
- Régulateur électronique de la température facile à utiliser.
- Alimentation : MONO 230 V.



**DÉCOR STANDARD D'ORIGINE :**  
Façade noire – Intérieur noir

QUANTITÉ EN STOCK  
**3**

### LONGUEUR 870

DIMENSIONS : 870 x 665 x 1920  
 PUISSANCE : 1400 W  
 CODES : MCRO 866 JPV B

QUANTITÉ EN STOCK  
**3**

### LONGUEUR 1315

DIMENSIONS : 1315 x 665 x 1920  
 PUISSANCE : 1520 W  
 CODES : MCRO 1310 JPV B

QUANTITÉ EN STOCK  
**2**

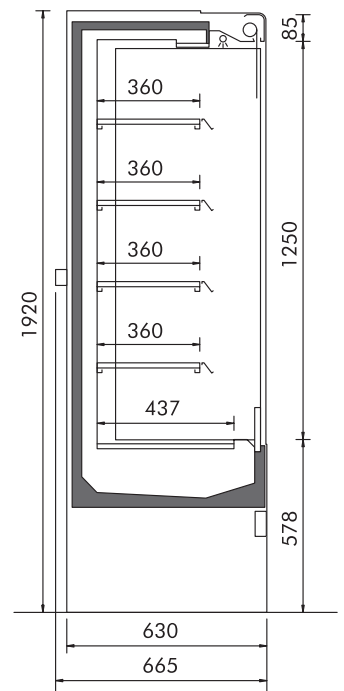
### LONGUEUR 1515

DIMENSIONS : 1515 x 665 x 1920  
 PUISSANCE : 1520 W  
 CODES : MCRO 1510 JPV B

QUANTITÉ EN STOCK  
**1**

### LONGUEUR 1940

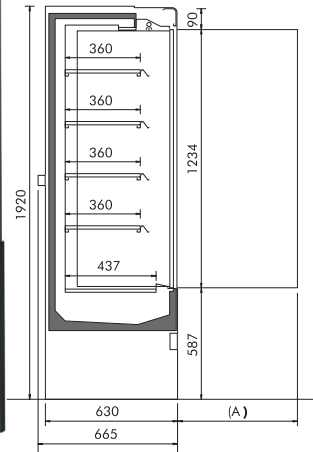
DIMENSIONS : 1940 x 665 x 1920  
 PUISSANCE : 2300 W  
 CODES : MCRO 1935 JPV B







- Extérieur et intérieur en tôle peinte ou en acier inoxydable.
- Joux latérales panoramiques en verre securit.
- Éclairage LED dans la partie supérieure et verticale.
- Profil porte prix transparent en PVC.
- Portes battantes.
- Froid positif ventilé M1 : +0/+2°.
- Groupe logé gaz R452A.
- Canalisable à partir de la mesure 1315 mm.
- Évaporation automatique de l'eau de dégivrage.
- Régulateur électronique de la température facile à utiliser.
- Alimentation : MONO 230 V.



QUANTITÉ EN STOCK

2

### LONGUEUR 1315

DIMENSIONS	: 1315 x 665 x 1920
PUISSANCE	: 800 W
LONGUEUR PORTE (A)	: 558
<b>CODES</b>	<b>: MCRO 1310 JPV B PV</b>

QUANTITÉ EN STOCK

2

### LONGUEUR 1515

DIMENSIONS	: 1515 x 665 x 1920
PUISSANCE	: 915 W
LONGUEUR PORTE (A)	: 658
<b>CODES</b>	<b>: MCRO 1510 JPV B PV</b>

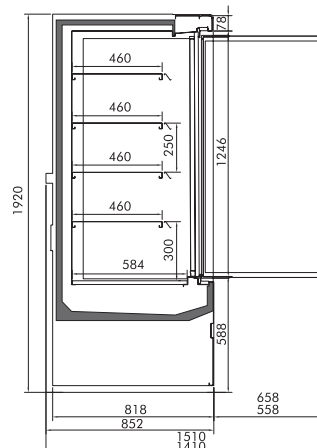
QUANTITÉ EN STOCK

1

### LONGUEUR 1940

DIMENSIONS	: 1940 x 665 x 1920
PUISSANCE	: 1270 W
LONGUEUR PORTE (A)	: 558
<b>CODES</b>	<b>: MCRO 1935 JPV B PV</b>

## CRONUS PLUS PORTES



QUANTITÉ EN STOCK

2

### LONGUEUR 1510

DIMENSIONS	: 1510 x 852 x 1920
PUISSANCE	: 1020 W
LONGUEUR PORTE (A)	: 658
<b>CODES</b>	<b>: MCROPL 1510 B PV</b>

QUANTITÉ EN STOCK

1

### LONGUEUR 1935

DIMENSIONS	: 1935 x 852 x 1920
PUISSANCE	: 1200 W
LONGUEUR PORTE (A)	: 558
<b>CODES</b>	<b>: MCROPL 1935 B PV</b>