

# MEUBLE DE PREPARATION FAST FOOD GN 1/1

## Modèles MFK

Dessus plaque polyéthylène avec pare-haleine – Gamme Top

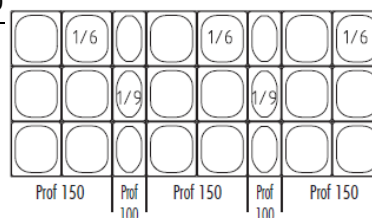
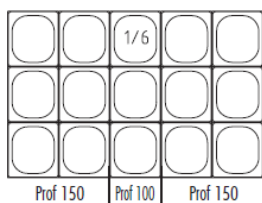
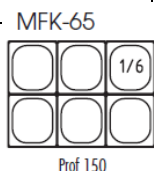


### CARACTERISTIQUES TECHNIQUES

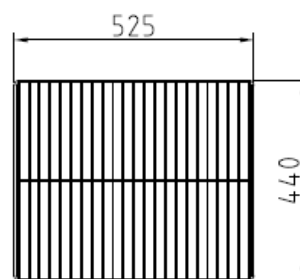
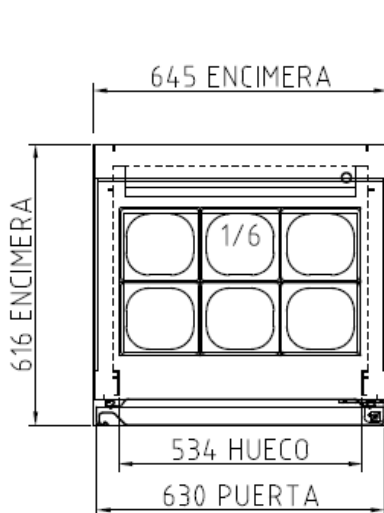
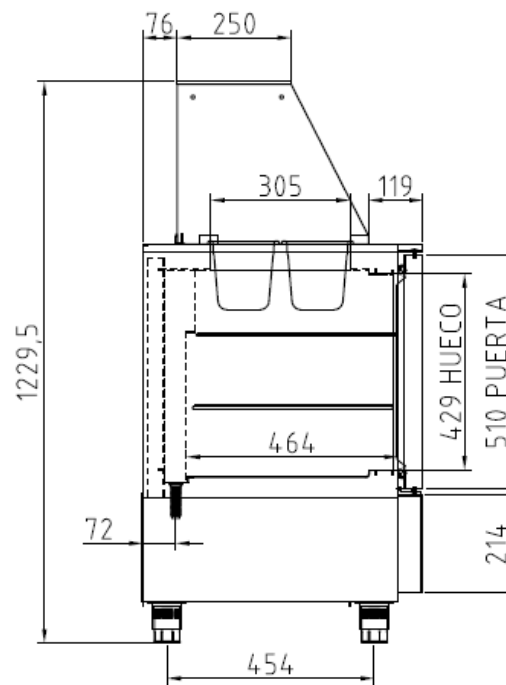
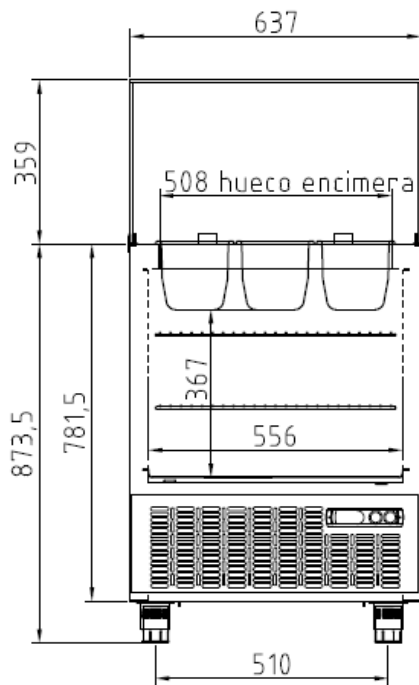
- Extérieur inox AISI-304 18/10 (sauf partie arrière)
- Intérieur inox AISI-304 18/10 avec angles arrondis et fond embouti
- Dessus inox avec plaque de polyéthylène blanc sur glissières (sauf MFK-65)
- Pare-haleine en verre au-dessus des bacs
- Porte emboutie et réversible avec rappel de porte, charnières inox et joint déclinable. Reste ouverte au-delà de 90°
- Pieds inox réglables de 90 à 135mm
- Livré avec 1 clayette rilsan GN1/1 par porte + 1 jeu de glissières par porte (2 pour le modèle 65)
- Livré avec barrettes de séparation : 2 sur MFK-100, 3 sur MFK-140, 4 sur MFK-180, 5 sur MFK-220 (aucune sur 65)
- Thermostat électronique avec afficheur digital, spécial économie d'énergie
- Compresseur hermétique ventilé sur glissières
- Condenseur ventilé et extractible
- Evaporateur ventilé traité anti corrosion entre portes
- Evaporation automatique des eaux de dégivrage
- Isolation polyuréthane épaisseur 60 mm, densité 40 kg/m<sup>3</sup>
- Alarme haute et basse température sur contrôleur digital
- 230/1/50 (60hz sur demande)
- Bacs non fournis

FABRICATION ESPAGNOLE

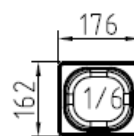
|                | Température | Nb portes | Nb bacs            | Dimensions (LxPxH mm) | Capacité (L) | Puiss. frigo (w) | Conso. (w) | Gaz    |
|----------------|-------------|-----------|--------------------|-----------------------|--------------|------------------|------------|--------|
| <b>MFK-65</b>  | 0°/+8°C     | 1         | 6 GN 1/6           | 645x640x890           | 117          | 178              | 208        | R-134a |
| <b>MFK-100</b> |             | 2         | 12 GN1/6 + 3 GN1/6 | 915x700x890           | 169          | 304              | 322        |        |
| <b>MFK-140</b> |             | 3         | 18 GN1/6 + 6 GN1/9 | 1365x700x890          | 264          | 485              | 511        |        |
| <b>MFK-180</b> |             | 4         | 24 GN1/6 + 9 GN1/9 | 1815x700x890          | 345          | 485              | 511        |        |
| <b>MFK-220</b> |             | 5         | 30 ( 3 MFK-100 )   | ix700x890             | MFK-140      |                  |            |        |



MFK-65



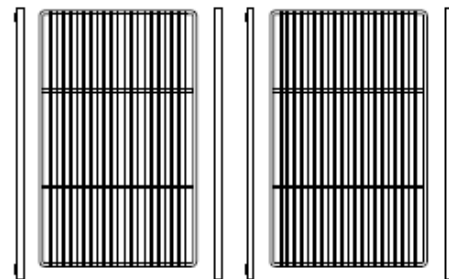
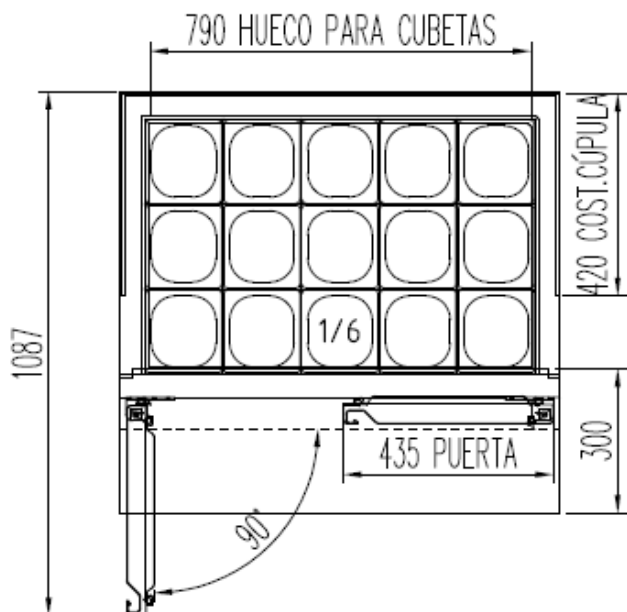
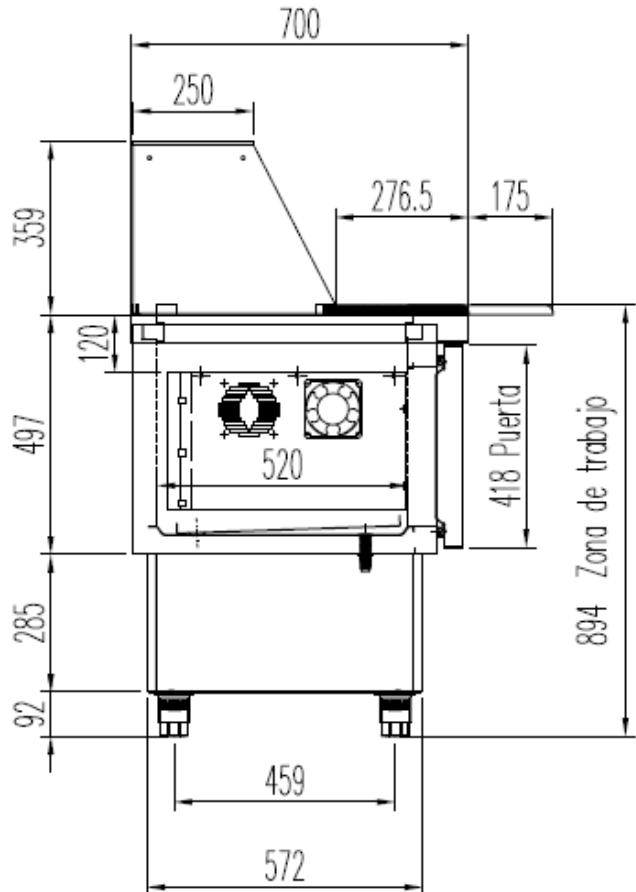
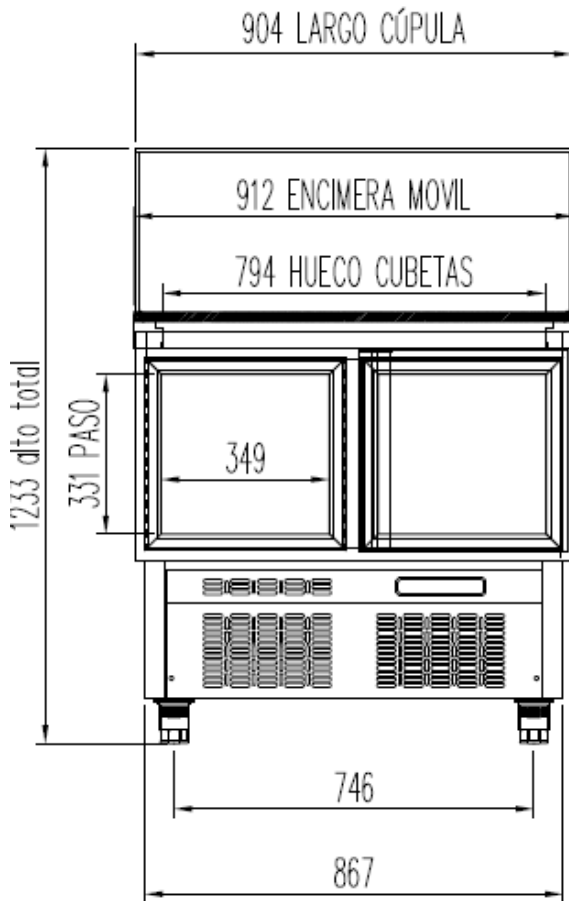
6027010067-ESTANTE PARRILLA



SEIS CUBETAS 1/6  
Prof. 150 mm.



# MFK-100



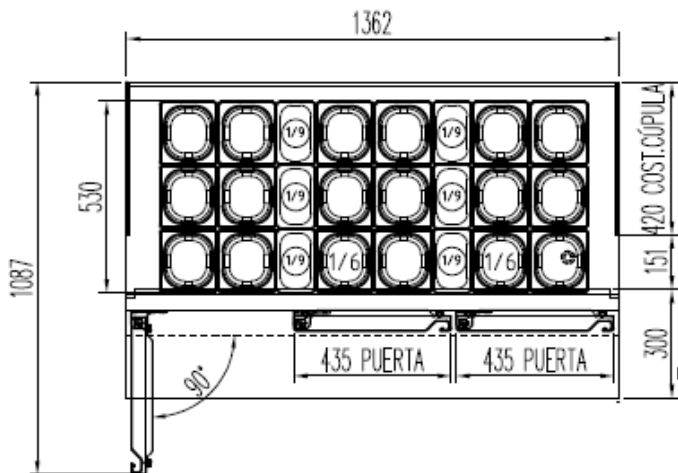
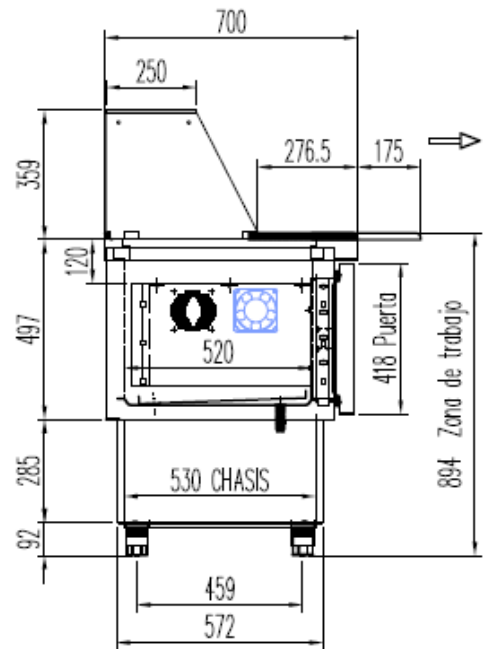
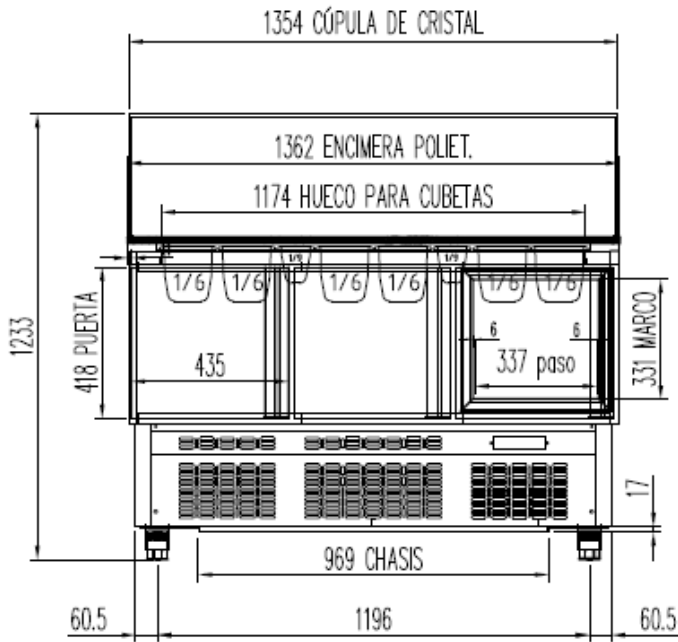
ENCIMERA POLIETILENO

6027010003-PARRILLA ESTANTE 530 x325 mm GN 1/1

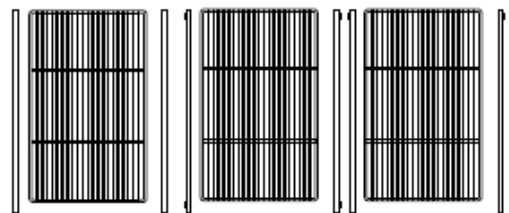
6033050027- JUEGO DE GUIAS EN "U" 562 mm



# MFK-140



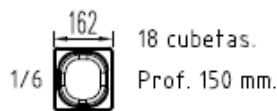
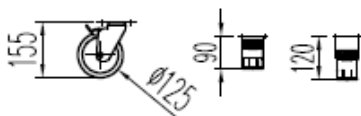
UN ESTANTE POR PUERTA ( 4 NIVELES SEPARACIÓN 70 mm )



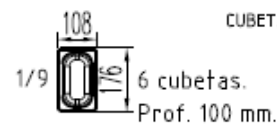
6027010003-PARRILLA ESTANTE 530 x325 mm GN 1/1  
6033050027- JUEGO DE GUIAS EN "U" 562 mm

ENCIMERA POLIETILENO

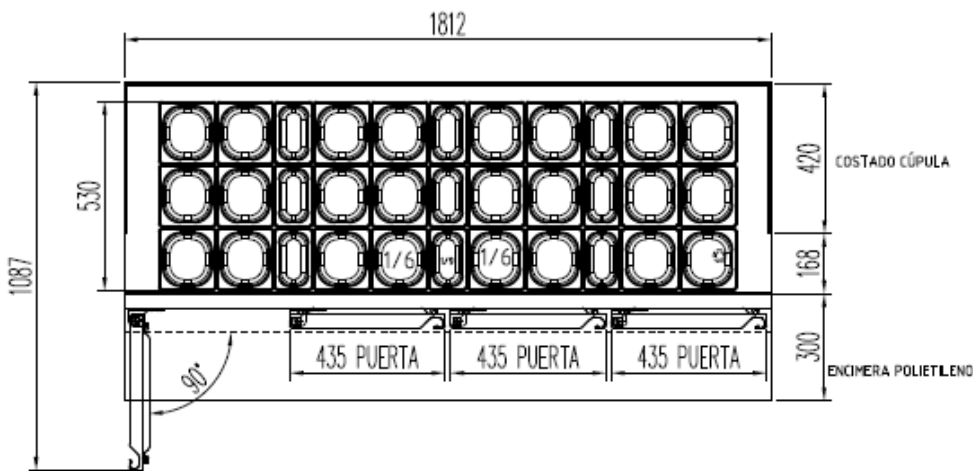
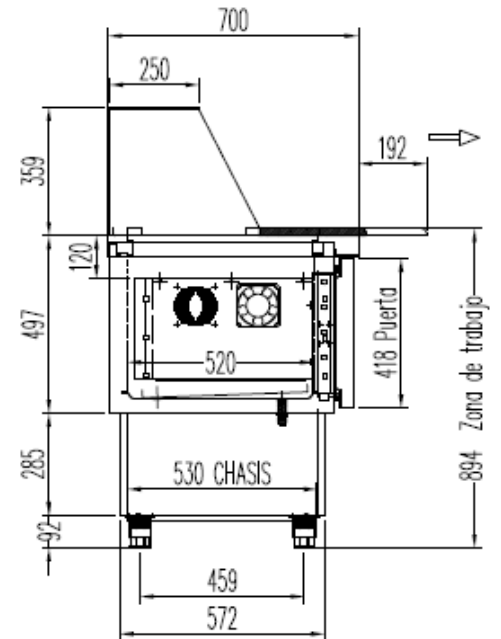
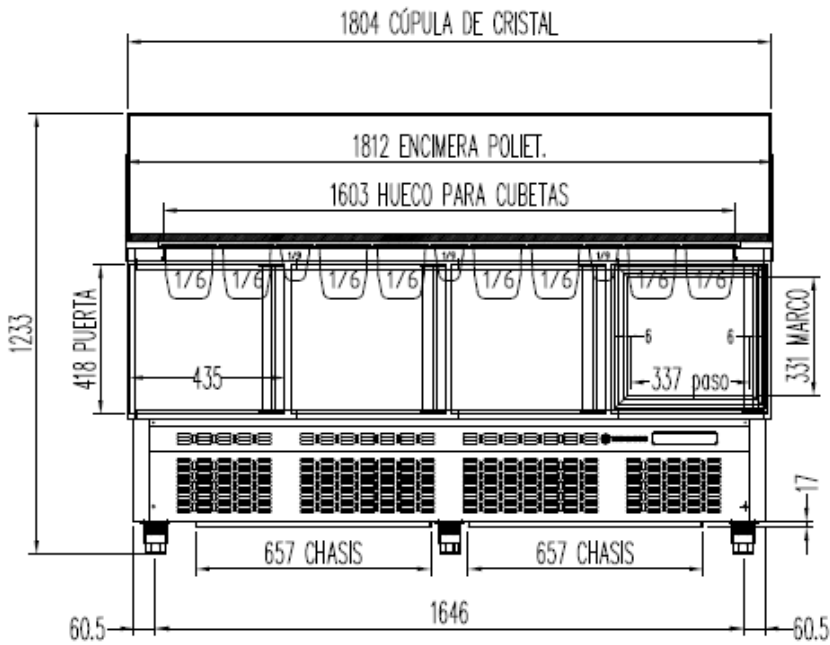
CAMBIO POR RUEDAS OPCIONAL



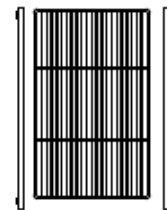
CUBETAS NO INCLUIDAS



# MFK-180



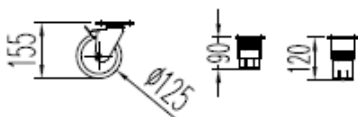
UN ESTANTE POR PUERTA



162  
24 cubetas.  
1/6 Prof. 150 mm.

6027010003-PARRILLA ESTANTE 530 x325 mm GN 1/1  
6033050027- JUEGO DE GUIAS EN "U" 562 mm

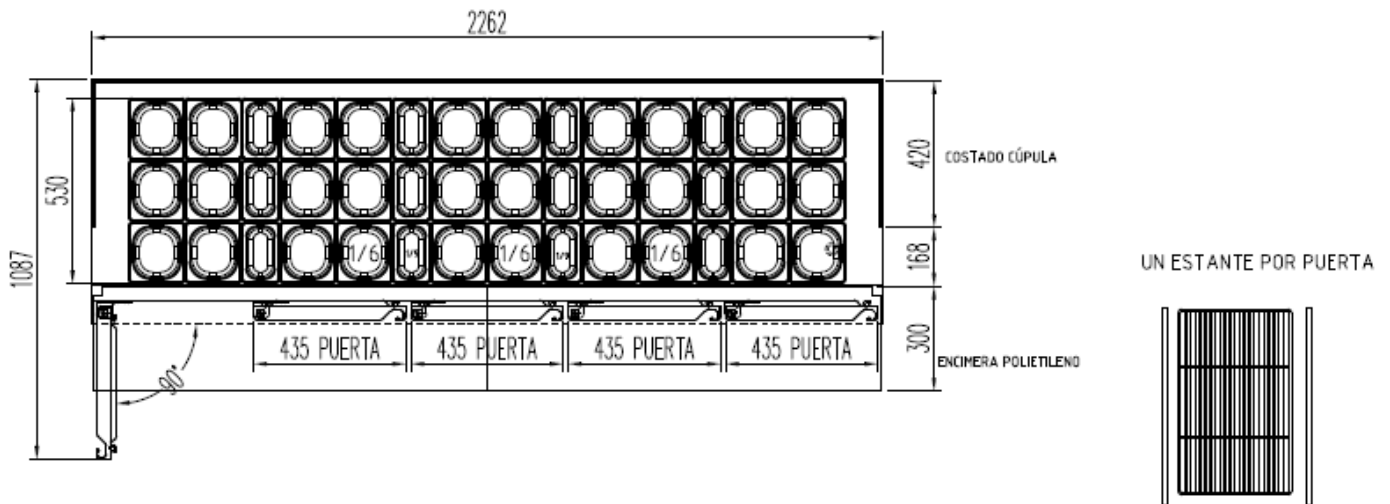
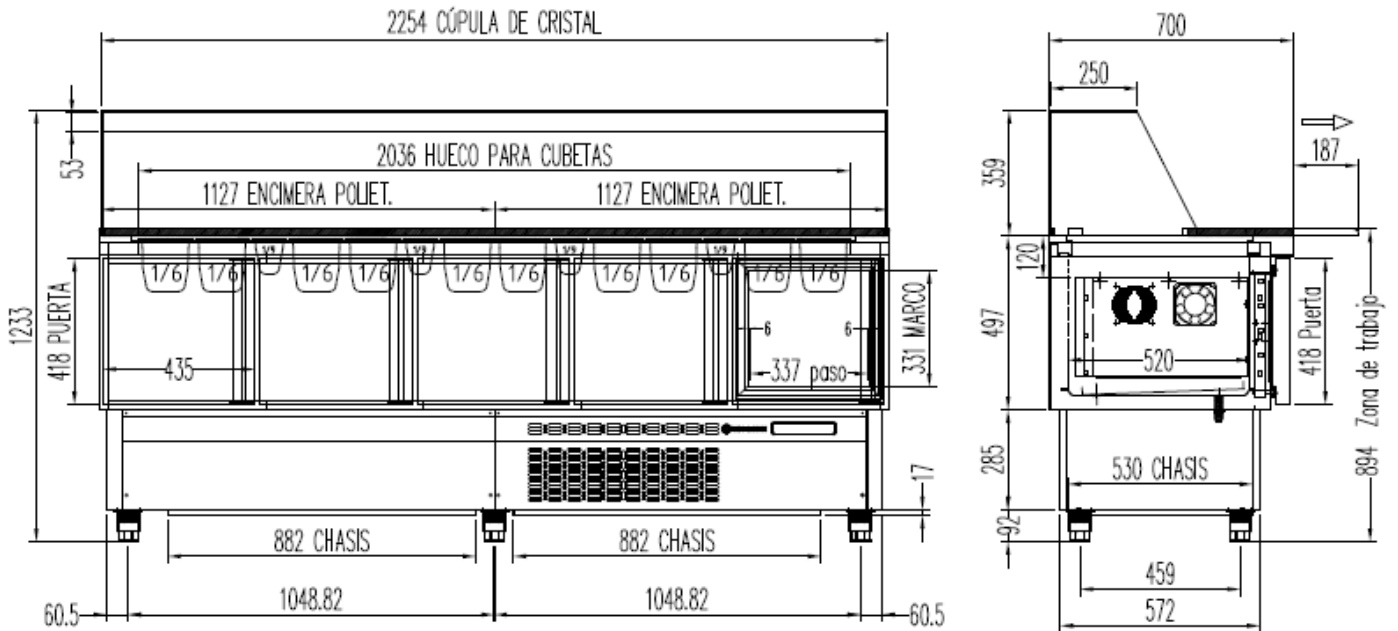
CAMBIO POR RUEDAS OPCIONAL



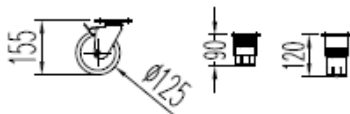
108  
176  
9 cubetas.  
CUBETAS NO INCLUIDAS




# MFK-220

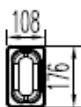


CAMBIO POR RUEDAS OPCIONAL



1/6  30 cubetas.  
Prof. 150 mm.

6027010003-PARRILLA ESTANTE 530 x325 mm GN 1/1  
6033050027- JUEGO DE GUIAS EN "U" 562 mm

1/9  12 cubetas.  
Prof. 100 mm.

CUBETAS NO INCLUIDAS

