



## DOMINA PLUS - LAVE-BATTERIE LOD403



### Lave-batterie, panier 70x70cm

#### SPÉCIFICATIONS TECHNIQUES:

Dimensions exterieure - LxPxH (cm)	85x85x196
Dimensions panier - LxP (cm)	70x70

#### SPÉCIFICATIONS SUPPLÉMENTAIRES:

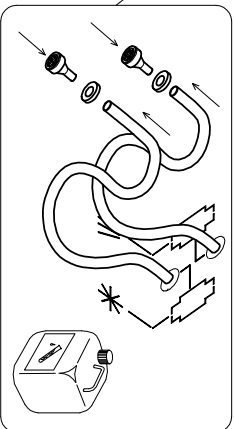
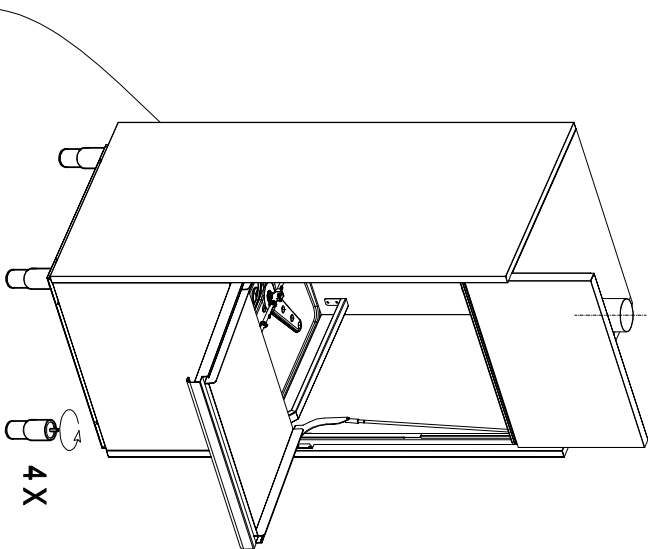
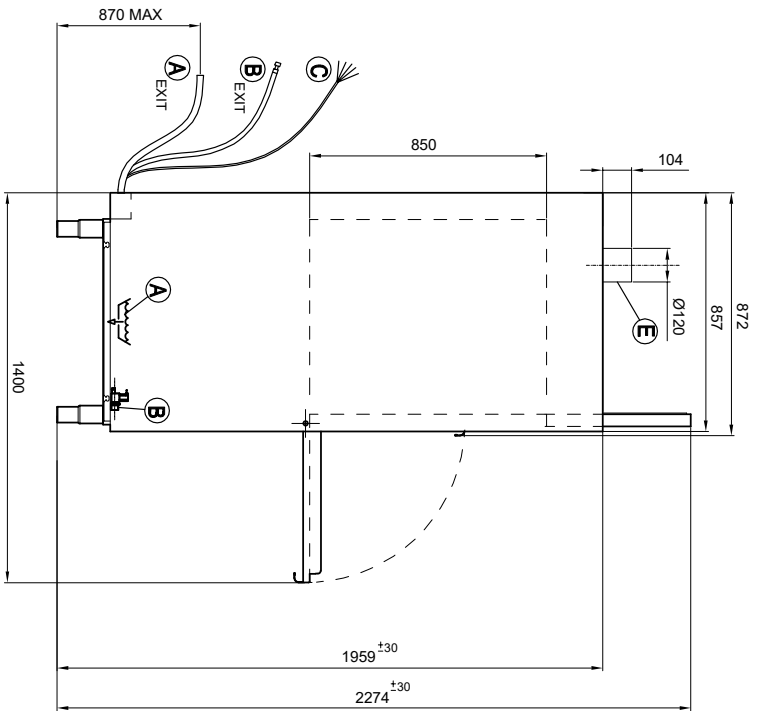
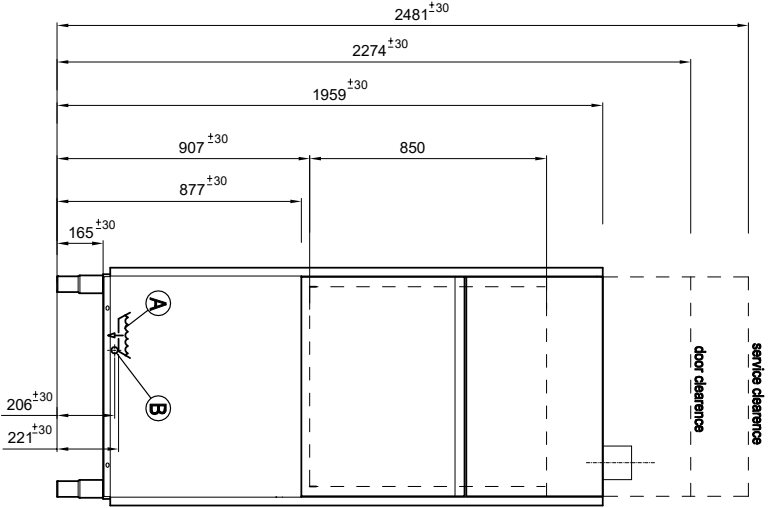
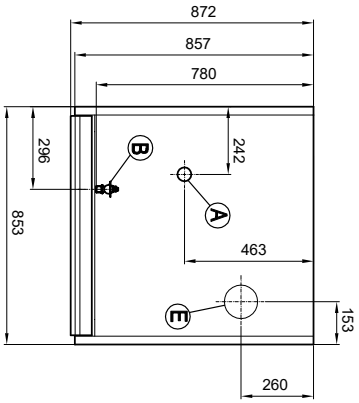
Capacité cuve/laverie (lt)	68
Max Productivité (paniers/heure)	30
Durée cycle (min)	2'-4'-6'-8'
Système rinser	CRP
Pompe laverie (kW)	2,7
Consommation d'eau (lt/cycle)	4
Ouverture porte (cm)	85
Energie (N)	400V 3N 50Hz
Poids (kg)	205
Volume (m3)	1,72
Puissance (kW)	10,7

Lave-batterie compact idéal pour toutes les exigences, permet également le lavage des assiettes et des verres. Pour la gastronomie la pâtisserie et la restauration collective. Parfait pour tous les ustensiles, les plateaux et les corbeilles à pain des boulangeries, pâtisseries et boucheries.

Vidange partielle de seire sur tout les modèles. Pompe de vidange, dosage détergent et rincage standard sur tous les modèles. Cycle autonettoyant et cycles de lavage différenciés.



A		∅ 50mm M	A EXIT		∅ 32 mm M
B		G 3/4" M	B EXIT		G 3/4" F
C		Power supply	E		Steam exhaust



**Installation layout**

Designed by: MAFUCCI  
Date: 03.08.2018

**Utensil washer with Drain P.**

Denomination:

LP6SP 00

Code: Rev.:

