



Trancheuse à jambon



CTJ195B

CTJ220B

CTJ250B

CTJ300B

CASSELIN SAS
185 A rue Louise Labbé
699970 CHAPONNAY
France

Tél : +33 (0) 4 82 92 60 00
Fax : +33 (0) 4 83 07 51 01
Mail : contact@casselin.com



1. Présentation	3
1.1 Informations	3
1.2 Description des symboles	3
1.3 Droits d'auteur	4
1.4 Déclaration de conformité	4
1.5 Garantie	4
2. Sécurité	4
2.1 Généralités	4
2.2 Utilisation conforme	4
2.3 Consignes de sécurité lors de l'usage de l'appareil	5
3. Transport, emballage et stockage	5
3.1 Inspection suite au transport	5
3.2 Emballage	6
3.3 Stockage	6
4. Caractéristiques du matériel	6-7
5. Installation et utilisation	8
5.1 Consignes de sécurité	8
5.2 Utilisation	8-9-10
6. Nettoyage et maintenance	10
6.1 Consignes de sécurité	10
6.2 Consignes de sécurité relatives à la maintenance	10-11
6.3 Réparation	11

1. Présentation

1.1 Informations

Cette notice d'utilisation sert d'information à tous ses utilisateurs. Elle décrit l'installation et la manipulation de l'appareil. Les consignes de sécurité et les connaissances techniques de l'appareil sont détaillées dans cette notice. Elles sont des conditions indispensables à une bonne utilisation de la trancheuse.

Chaque utilisateur doit respecter scrupuleusement toutes les consignes d'utilisation. Cette consigne d'utilisation doit être conservée à côté du produit pour un usage adéquat et une accession aux consignes en permanence pour chaque utilisateur.

1.2 Description des symboles

Les informations, les conseils d'utilisation et les consignes de sécurité sont représentés par des symboles. Il est indispensable de respecter ces consignes afin d'éviter des dommages matériels et corporels.



AVERTISSEMENT !

Ce symbole signifie qu'il existe un danger pouvant entraîner des blessures. Concentration et prudence sont impératives pour exploiter cet appareil.



DANGER ELECTRIQUE !

Cela signifie qu'il existe un danger lié au courant électrique. Le non-respect des consignes peut entraîner des risques de blessures et de mort.



ATTENTION !

Ce symbole est utilisé pour indiquer que le non-respect de la consigne peut entraîner une panne ou la destruction de la trancheuse.



REMARQUE !

Ce symbole indique les bonnes pratiques et les conseils qui doivent être appliqués pour une utilisation efficace de l'appareil.



→ **REMARQUE !**

La lecture de cette notice d'utilisation est impérative avant la mise en service de l'appareil. Nous n'acceptons aucune responsabilité en cas de dommage et de panne résultant du non-respect de la notice d'utilisation.

Des modifications techniques peuvent être apportées à l'appareil pour améliorer ses qualités fonctionnelles et son développement.

1.3 Droits d'auteur

La notice d'utilisation est protégée par la loi sur les droits d'auteur. Les reproductions de tous types et de toutes formes – même partielles – ainsi que l'exploitation et/ou la transmission de son contenu ne sont pas permises sans notre autorisation. Toute violation de ces dispositions ouvre droit à des dommages et intérêts. Les autres droits demeurent réservés.

1.4 Déclaration de conformité

L'appareil correspond aux normes et directives actuelles de l'Union européenne. Nous l'attestons dans la déclaration de conformité CE.

1.5 Garantie

Les consignes indiquées sur cette notice d'utilisation ont été établies en tenant compte des prescriptions en vigueur, du développement technique actuel, de nos connaissances et expériences. Toutes les traductions ont été établies avec professionnalisme. Cependant, nous déclinons toute responsabilité en cas d'erreur de traduction. La version française ci-jointe fait foi.

2. Sécurité

Les consignes de sécurité servent à écarter les dangers. Elles sont mentionnées dans les chapitres individuels et sont caractérisées par des symboles. Leur respect garantit une protection optimale contre les risques et permet un fonctionnement idéal de l'appareil. Les consignes de sécurité doivent être disponibles et lisibles sur les appareils.

2.1 Principes

Les consignes de sécurité sont établies pour éviter les erreurs, les usages dangereux et les pannes. Par conséquent, l'appareil ne doit être ni transformé, ni servir à une utilisation inappropriée. L'appareil est conçu d'après des règles techniques élaborées actuellement. Cette notice doit être impérativement conservée. L'appareil doit être utilisé dans des locaux fermés et uniquement par une personne responsable.

2.2 Utilisation conforme

Le fonctionnement de l'appareil et la sécurité d'utilisation ne sont garantis en cas d'un

usage normal et conforme de celui-ci. Le montage et les interventions techniques doivent être effectués par des professionnels.



ATTENTION !

Cette trancheuse sert uniquement à trancher des produits alimentaires suivants :

- **Fromage refroidi**
- **Viande sans os**
- **Charcuterie**
- **Pain**
- **Légumes**

Toute autre utilisation est considérée comme non conforme. Toute accusation liée à une utilisation non conforme de l'appareil n'est pas recevable et sera caduque. Une utilisation conforme correspond à une utilisation décrite dans cette notice d'utilisation. Une utilisation conforme correspond au respect des règles de sécurité, d'hygiène, de nettoyage et de maintenance.

2.3 Consignes de sécurité lors de l'usage de l'appareil

Les indications afférentes à la sécurité du travail se réfèrent aux ordonnances de l'Union Européenne valables au moment de la fabrication de l'appareil. Pour un usage commercial de l'appareil, l'exploitant s'engage, durant toute la durée de son utilisation, à constater la conformité des mesures citées en matière de sécurité du travail avec l'état actuel de l'arsenal de conseils et à respecter les nouvelles prescriptions.

Pour les pays hors UE, les lois et dispositions du pays doivent être respectées. Toutes les dispositions de protection de l'environnement doivent être également respectées.



ATTENTION !

L'appareil doit être manipulé par des personnes aux moyens physiques et intellectuels suffisants. Les personnes ayant des moyens physiques et intellectuels limités doivent être encadrées pour utiliser cet appareil.

Usage interdit aux enfants.

En cas d'utilisation de l'appareil par une tierce personne, la notice d'utilisation doit être disponible avant tout usage. Tout nouvel utilisateur doit avoir lu la notice d'utilisation.

L'appareil ne doit être utilisé que dans des locaux fermés.

3. Transport, emballage et stockage

3.1 Inspection suite au transport

La vérification d'absence de dommage et de l'intégralité de l'appareil doit être effectuée à réception du colis. En cas d'identification de dommages dus au transport, refusez ou acceptez le produit livré uniquement sous réserve. Une réclamation détaillant les

défauts constatés devra par la suite être réalisée. La perception de dommages n'est possible qu'en cas de réclamation formulée dans les délais prévus.

3.2 Emballage

L'emballage de l'appareil doit être conservé en cas de déménagement, ou pour un retour au service après-vente. L'emballage intérieur et extérieur devra être intégralement retiré avant utilisation de l'appareil. Les normes en vigueur dans votre pays concernant la protection de l'environnement doivent impérativement être respectées avant destruction de l'emballage.

3.3. Stockage



ATTENTION !

La conservation de l'appareil en stock peut se faire mais uniquement dans son emballage d'origine fermé.

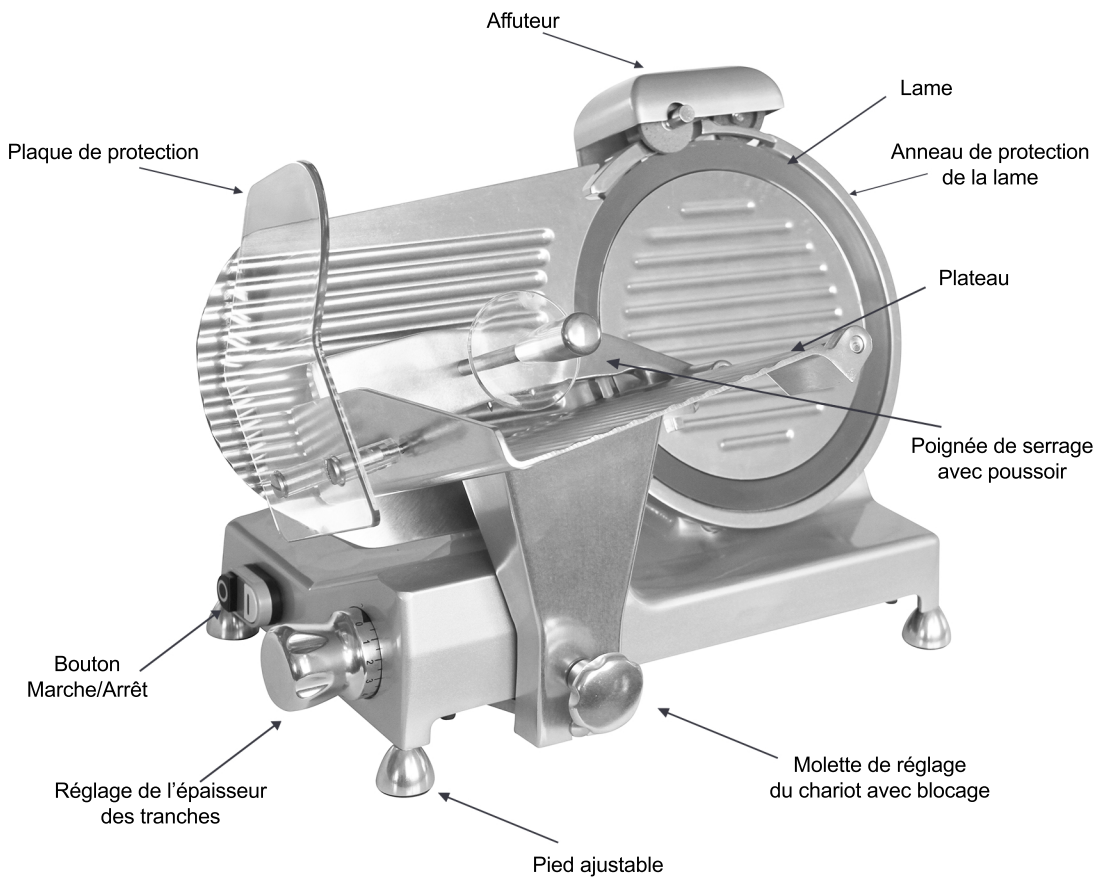
Le stockage peut être effectué en respectant ces conditions :

- Stockage dans un local sec et non humide
- A l'abri du soleil
- Contrôle du stock supérieur à 2 mois (état général de l'appareil et tous les éléments le constituant)
- Pas de secousse du matériel
- Stockage en local et non extérieur.

4. Caractéristiques de la trancheuse

Sous réserve de modifications !

Trancheuse à jambon				
Modèle	CTJ195B	CTJ220B	CTJ250B	CTJ300B
Puissance	150 Watt	240 Watt	240 Watt	380 Watt
Épaisseur des tranches	0.2-12 mm	0.2-12 mm	0.2-12 mm	0.2-15 mm
Hauteur de coupe	150mm	160mm	180mm	200mm
Poids	11,7Kg	14,8Kg	15,2Kg	21,3Kg
Alimentation	50 Hz – 230 V	50 Hz – 230 V	50 Hz – 230 V	50 Hz – 230 V
Diamètre de la lame	195mm	220 mm	250mm	300mm
Dimensions	L384 x P232 x H280mm	L420 x P265 x H390mm	L420 x P265 x H390mm	L600 x P490 x H480mm



5. Installation et utilisation

5.1 Consignes de sécurité



DANGER ELECTRIQUE ! *Risque lié au courant électrique !*

- Aucun contact avec des sources de chaleur ne doit avoir lieu avec le cordon électrique.
- Le cordon ne doit pas pendre du bord d'une table ou d'un comptoir.
- Ne pas verser d'eau dans un l'appareil en fonctionnement ou encore chaud.
- L'appareil doit être branché à une prise monophasée conforme.



AVERTISSEMENT !

En fonctionnant, la lame coupe brutalement. Pour éviter les accidents, ne pas utiliser l'appareil en dysfonctionnement, et ne pas utiliser des pièces détachées non fournies avec l'appareil.



DANGER ELECTRIQUE ! *Risque lié au courant électrique !*

En cas de mauvaise installation, l'appareil peut être dangereux et causer des blessures. Avant toute installation, vérifier les données du réseau électrique. Branchez l'appareil uniquement lorsqu'il y a conformité. L'appareil doit être déballé, entièrement avant le branchement

5.2 Utilisation



AVERTISSEMENT !

La mise en place de l'installation de l'appareil et la maintenance doivent être effectuées uniquement par des professionnels.

Mode d'emploi :

- L'appareil doit être retiré complètement de son emballage. Toutes les protections doivent être entièrement retirées. Installez l'appareil dans une pièce dont la température ambiante est comprise entre +5°C et +32°C.
- Placez l'appareil debout sur une surface solide et plate. Ne jamais mettre la trancheuse sur une surface inflammable.
- Ne pas installer cet appareil à proximité de feux ouverts, ou autres appareils de chauffage.
- Placer l'appareil à 80 CM de haut

- **Le câble électrique doit être protégé à au moins 16 ampères. L'appareil doit être branché directement à une prise murale. L'utilisation d'une multiprise entraînera fera disjoncter l'appareil.**
- Assurez-vous que l'espace d'utilisation est suffisant avant la mise en marche de l'appareil. Placez l'appareil et faites en sorte que son utilisateur soit debout à chaque utilisation. L'appareil doit être installé sur un plan de travail propre, rangé, stable et sec.
- Branchez l'appareil à une prise simple reliée à la terre. Une fois branché, mettez l'appareil en marche à l'aide du bouton Start.
- Avant toute utilisation, laissez l'appareil allumé 3 minutes pour vérifier tout dysfonctionnement.
- Éteignez l'appareil, placez le produit à trancher sur le plateau en levant la poignée de serrage
- A l'aide du régulateur d'épaisseur, choisissez l'épaisseur de vos tranches.
- Une fois le produit installé, correctement fixé grâce à la poignée de serrage, et l'épaisseur réglée, branchez l'appareil puis grâce à la poignée de serrage et la poignée fixe, déplacez le chariot lentement et uniformément. **Il est formellement interdit de déplacer les aliments sur la trancheuse sans tenir la poignée de serrage fermement. Le non-respect de cette consigne, peut entraîner de graves blessures**
- La tranche tombe ensuite sur le plateau à tranche.
- Après avoir terminé la coupe, éteignez l'appareil, puis retirez le produit et récupérez vos tranches.



AVERTISSEMENT !

Pour éviter toute blessure, il est impératif de toujours utiliser la poignée de serrage avec le poussoir pour serrer le produit à trancher contre la paroi mobile d'épaisseur.

Il est interdit de mettre la main entre la poignée de serrage et la lame ou la paroi mobile d'épaisseur avec un appareil en fonctionnement.

Ne jamais utilisé l'appareil avec les mains mouillées ou humides.



REMARQUE !

L'appareil ne doit pas fonctionner plus de 15 minutes en continu, après une courte pause, la trancheuse peut de nouveau être mise en marche.

L'affutage de la lame :

- Débranchez l'appareil
- Desserrez la molette de fixation de l'affuteur à l'arrière de l'appareil, retirez l'affuteur et retournez-le à 180°.
- Placez l'affuteur dans la glissière prévue, puis serrez la molette de fixation.
- Vérifiez que la pierre à aiguiser se trouve à proximité de la lame, sinon modifiez le réglage de la lame.

- Allumez l'appareil et appuyez sur le bouton de l'affiloir à l'arrière de l'affuteur pendant 30 secondes, puis ensuite maintenez le bouton avant et arrière de l'affuteur pendant 5 secondes.
- Eteignez l'appareil, replacer l'affutoir dans l'autre sens. Après chaque affutage, nettoyer la pierre à affuter et la lame de coupe.



REMARQUE !

La lame doit être changée quand son diamètre a diminué de 5mm

6. Entretien

6.1 Consignes de sécurité

- Tout entretien, nettoyage, réparation de l'appareil doit se faire avec une trancheuse débranchée.
- L'utilisation de détergents caustiques et de bicarbonate de soude pour le nettoyage est interdite.
- L'eau ne doit pas pénétrer à l'intérieur de l'appareil.
- Ne jamais plonger l'appareil dans de l'eau ou autre liquide.



AVERTISSEMENT !

L'appareil ne peut pas être nettoyé par jet d'eau direct (pas de jet d'eau sous pression).

La trancheuse ne peut pas être nettoyée dans un lave-vaisselle mais uniquement à l'aide d'un chiffon et d'un produit de nettoyage neutre.

6.2 Consignes de sécurité relatives à la maintenance

- Nettoyez l'appareil après chaque utilisation.
- Pour un nettoyage efficace, retirez le chariot en desserrant la molette du réglage du chariot. A l'aide d'un chiffon doux et d'un produit adapté, vous pouvez procéder au nettoyage.
- Retirez l'affuteur de l'appareil.
- Retirez le protège-lame en desserrant la molette à l'arrière de la trancheuse.
- Retirez la lame en desserrant les 3 vis à l'aide d'un tournevis. Lavez la lame à l'eau chaude et avec un produit de nettoyage neutre.
- Après le nettoyage, remontez les composants
- Nettoyez intégralement l'appareil à l'aide d'un chiffon et d'un produit de nettoyage neutre.

- Après le nettoyage, utilisez un chiffon doux et sec pour polir et sécher l'appareil.
- **Lubrifiez régulièrement le mécanisme du chariot avec un lubrifiant naturel, pour cela, posez la trancheuse sur le côté et huilez les deux extrémités de l'axe, puis faites des va-et-vient afin d'étaler le lubrifiant. Retirez les excédents de lubrifiant avec un chiffon.**
- Rangez l'appareil dans un endroit sec.

6.3 Consignes de sécurité sur la maintenance de la trancheuse.

- Vérification quotidienne de l'absence d'endommagement au niveau du cordon secteur. Ne jamais utiliser l'appareil lorsque le cordon est endommagé. Si le cordon présente des endommagements, celui-ci doit être remplacé par un professionnel qualifié.
- En cas de panne, adressez-vous à votre revendeur ou à notre service après-vente.
- Toute intervention de maintenance ou de réparation ne doit être effectuée que par un professionnel.



→ REMARQUE !

En cas de disjonction, débrancher l'appareil et laisser le refroidir.

Si l'appareil ne démarre pas, vérifiez votre cordon d'alimentation.

L'appareil ne doit pas être branché sur une multiprise mais directement à une prise murale.

Pour toute autre anomalie, contactez votre revendeur ou votre service après-vente.



→ REMARQUE !

Déchets des appareils usagés

Tout appareil usagé doit, lors de son élimination, respecter la réglementation en vigueur de son pays. Il est impératif de rendre l'appareil inutilisable avant son élimination en retirant le câble d'alimentation électrique.

CASSELIN SAS
185 A rue Louise Labbé
699970 CHAPONNAY
France

Tél : +33 (0) 4 82 92 60 00
Fax : +33 (0) 4 83 07 51 01
Mail : contact@casselin.com



Slicers



CTJ195B

CTJ220B

CTJ250B

CTJ300B



1. Display	14
1.1 Information	14
1.2 Symbol meaning	14
1.3 Copyright	15
1.4 Statement of conformity	15
1.5 Warranty	15
2. Safety notice	15
2.1 General information	15
2.2 Appropriate use	16
2.3 Safety instruction	16
3. Delivery, packing and storage	16
3.1 Delivery checking	16
3.2 Packaging	16
3.3 Storage	17
4. Technical data	17/18
5. Installation instruction and use	19
5.1 Safety instructions	19
5.2 Installation and use	19/20
6. Cleaning and maintenance	21
6.1 Safety instructions	21
6.2 Daily maintenance	21
6.3 Safety instruction for maintenance	21

1. Display

1.1 Information

Please take note of this user's manual before installing and using your appliance. Keep this operating manual for reference with your appliance: it has been drawn up for your own and other people's safety and to ensure a perfect use of the slicer. If the appliance is sold or transferred to someone else, ensure that the manual is with it.

1.2 Symbols meaning

Important notes for your safety are especially marked. Always observe these notices to avoid accidents and damage to the appliance or to the user.



WARNING !

Warning concerning health hazards describing possible risks of injury. Caution and concentration are imperative to use this appliance.



DANGER ELECTRIC SHOCK !

The appliance runs on electricity, that means there is a general risk of electric shock that can lead to injury or death.



IMPORTANT !

No-compliance with the using instructions can involve a breakdown or the destruction of the appliance.



ADVICE !

To keep your appliance in good working order follow these operating instructions.



ADVICE!

Read this operating manual completely before installing and working with the appliance. We do not accept any responsibility for damages due to non observance of these operating instructions. Engineering changes can be brought to the appliance to improve its functional qualities and its development.



1.3 Copyright

This note of instructions for use is protected by the copyright law. All rights reserved, no part of this note may be reproduced, stored in a retrieval system, or transmitted, in any form or by any means, without the permission of the author. Non respect of this disposition will lead to a law procedure and damages.

1.4 Statement of conformity

This appliance corresponds to the standards and current directives of European Economic Community as detailed in our statement of conformity

1.5 Warranty

The instructions of use have been established taking account of the regulation in force, of the current technical development, our own knowledge and experience. All translations were drawn up with professionalism. However our reponsability cannot be engaged in case of mistranlation. The French text still the reference.

2. Safety

Safety instructions are important notes to avoid accidents and damage on the appliance. You will find these safety instructions in the individual chapters of this note and they are represented by special symbols. For an optimal protection against the risks and to maintain the efficiency and safety of the appliance we recommend observing these notices that must be visible on the appliance.

2.1 General information

Safety instructions are dedicated to avoid mistakes, and provide important information for insuring safe installation, use and maintenance of the appliance. Consequently the appliance must be used for the purpose for which it was expressly designed. Any other use is considered to be improper and consequently dangerous. The appliance is conceived according to the current technical rules. It must be used in close buildings, only by one responsible person.

2.2 Appropriated use

Non-compliance with using instructions can lead to serious injuries or damage to the appliance. We take no responsibility for damages due to violations of the operating instructions. Any intervention work on your appliance must be performed by qualified professionals.



IMPORTANT !

These slicers are dedicated expressly to slice these kinds of food:

- **Meat (without bones)**
- **Cheese to slice**
- **Charcuterie (ham, sausage...)**
- **Bread**
- **Vegetables**

Any other use is considered inappropriate and is prohibited. Any charge related to inappropriate use cannot be acceptable and considered null and void. A corresponding use must be in total accordance with the using described in the user manual. A corresponding use must respect the safety regulations, hygiene, cleaning and maintenance.

2.3 Safety instructions

So far as indications on labor security are concerned, it refers to European Union's rules currently in force at the time of production of the appliance. For a regular commercial practice of the appliance, the owner is responsible for checking and respecting the official texts regarding labor security and respect new prescriptions.

For countries out of UE, laws and rules of the concerned country must be respected as well as the rules for environmental protection



IMPORTANT!

This appliance is not intended to be used by persons (including children) with impaired physical, sensorial or mental abilities and/or insufficient experience or knowledge, unless they are supervised by a person responsible for their safety or have been instructed in the proper use of the appliance by this person.

Forbidden to children

Children should be supervised in order to make sure that they don't play with the appliance. Keep the appliance out of reach of people of these groups.

The appliance must be used only inside closed building.

3. Delivery, packing and storage.

3.1 Delivery checking

Immediately contact your dealer if you have found damage resulting from transport. In case of packaging damaged you can refuse the parcel or accept it but with the mention of the damage on the delivery document.

Unpack the appliance with all its accessories. Check the contents for completeness and possible damages. The damages will be considered receivable if a detailed claim is send to the dealer within the intended Deadlines

3.2 Packing

Always transport or ship the appliance in its original packaging to avoid damage. Keep

the packaging for such an event (removal or back to the supplier for warranty).
The standards in force in your country concerning environmental protection must imperatively be respected before destruction of packaging.

3.3. Storage



IMPORTANT !

The appliance must be stored in its packaging of origin closed

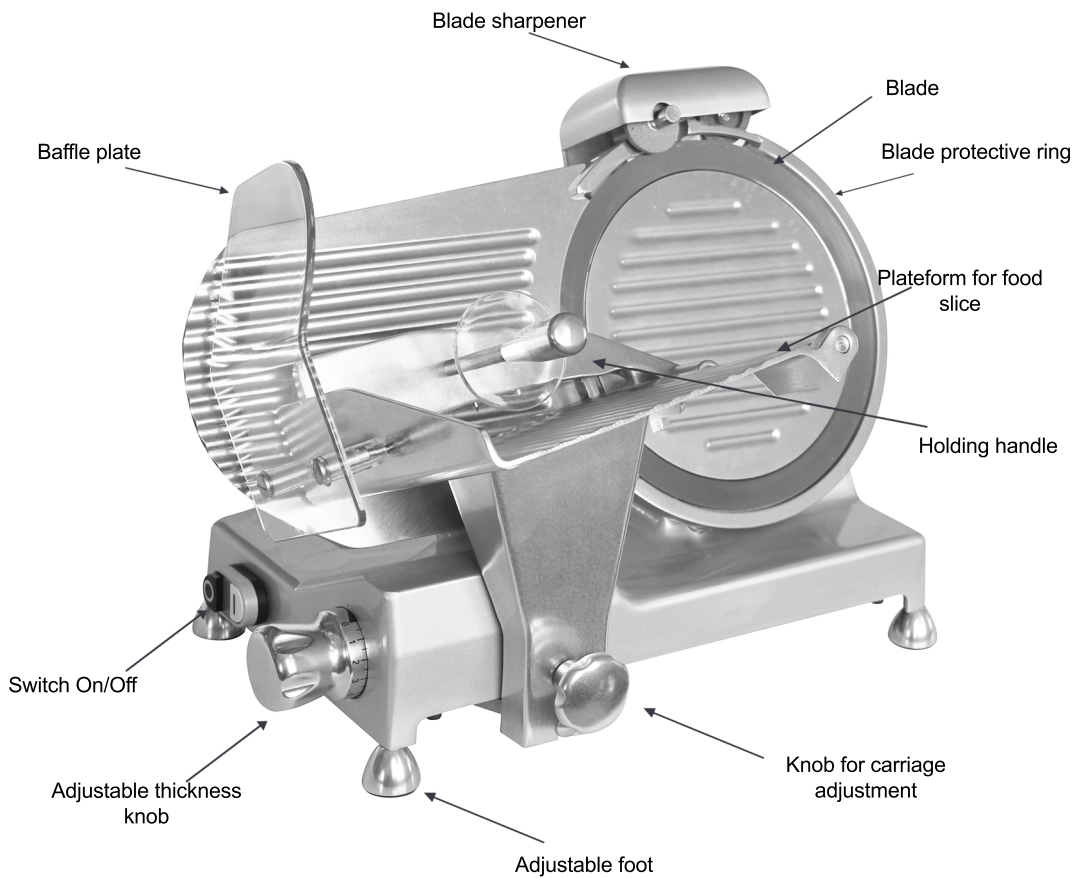
Storage of the appliance:

- In a dry room without humidity
- Protected from sun
- Checking of the product in stock from more than two months (general state and all parts of the appliance)
- Avoid shocks
- Cannot be stored outside

4. Technical data

Subject to modifications

Slicers				
Item	CTJ195B	CTJ220B	CTJ250B	CTJ300B
Power	150 Watt	240 Watt	240 Watt	380 Watt
Cutting width	150mm	160mm	180mm	200mm
Thickness	0.2-12 mm	0.2-12 mm	0.2-12 mm	0.2-15 mm
weight	11,7Kg	14,8Kg	15,2Kg	21,3Kg
Frequency and Voltage	50 Hz – 230 V	50 Hz – 230 V	50 Hz – 230 V	50 Hz – 230 V
Blame diameter	195mm	220 mm	250mm	300mm
Dimensions	W384 x D232 x H280mm	W420 x D265 x H390mm	W420 x D265 x H390mm	W600 x D490 x H480mm



5. Installation and use

5.1 Safety instructions



DANGER ELECTRIC SHOCK!

- Don't let the power supply cord touch hot parts
- Don't let the power supply cord along a table or a counter
- The appliance must be connected with a single-phase socket in conformity.
- Before any installation check all the electric cables or piping



WARNING !

Operating the blade is very sharp and can cause severe lacerations ! To avoid injuries and burns do not use the appliance if it is damaged. Do not use spare parts not provided with your appliance



DANGER ELECTRIC SHOCK !

In the event of bad installation, the appliance can be dangerous and cause injuries. The electrical safety of this appliance is ensured only if it is correctly connected to an efficiently earthed system in accordance with electrical safety regulations. The appliance must be unpacked entirely before the connection.

5.2 Installation and use



WARNING !

Installation and maintenance must be only carried out by qualified technician.

Installation and use :

- Remove all protective foils and packaging material prior to usage. The appropriate site for the installation of your appliance is a dry, well-ventilated room (temperature range from +5°C to +32°C).
- Place the appliance on a flat, solid, and heat-resistant surface. Never install your appliance on inflammable surface.
- Do not install the appliance near open fireplaces or all hot sources.
- The table top supporting the appliance must be at 80cm from the floor
- The plug must be protected by a circuit breaker of 16 A. Connect the appliance directly to a wall plug socket. The use of adaptors, multiple sockets and/or extensions is not recommended.
- Leave place around your appliance to operate on a secure way. You must be standing up to use the

slicer. The appliance must be installed on a clean, net, flat, dry and solid surface.

- Plug the appliance to an earthed single outlet.
- Press On/Off switch to start your slicer, allow it to run for. Let your appliance on the start position during 3 minutes to warm up. Then turn it off.
- Then restart your appliance, place the product to slice on the platform, maintain it with the holding handle
- Adjust the thickness knob on the desired position, grasp the holding handle, and apply even pressure for best slicing results. Move the carriage back and forth steadily and easily with even pressure for best slicing results.
- **It is forbidden to move food on the carriage against the blade without using the holding handle: blade is very sharp and can cause severe lacerations. No respect of this council can lead to severe injuries.**
- When finished slicing, turn to the off position to stop de blade from turning. Unplug from outlet.



WARNING !

To avoid any injuries you must always use the holding handle to push the food to slice towards the blade. Operating never put your hand between the holding handle and the blade or the body and the blade (thickness space).

Do not operate the appliance with wet hands or when standing on a wet floor.



ADVICE !

The slicer can operate continuously for 15 minutes, after which it should be turned off and allowed to cool.

To sharpen the blade:

- Unplug the appliance
- Back on the appliance loosen the fixing screw of the sharpener, remove it and turn it by 180°.
- Place the sharpener in the special rail dedicated to it, tighten the fixing screw. Check the sharpener and the blade are in contact, if not, adjust the position of the blade with the thickness knob.
- Switch your appliance on and push the knob on the back side of the sharpener during 30 seconds.
- Then hold knob in the front side and the knob in the back side of the sharpener simultaneous for 5s and release them.
- Switch of the appliance; replace the sharpener on the good position. Clean the sharpener and the blade carefully with a soft cloth.



ADVICE !

The blade must be changed when its diameter decrease of 5mm

6. Cleaning and maintenance

6.1 Safety instructions

- Before servicing (clean, maintenance, repair) unplug the appliance
- Caustic detergents, sodium bicarbonate are forbidden for the cleaning of your appliance.
- Don't put water inside the appliance
- Don't immerse the appliance in water or other liquids.



WARNING !

Not direct washing via water jets. (Neither jet under pressure)

Do not put any part of the slicer in the dishwasher. Wash with a soft cloth or sponge with mild soap and water.

6.2 Daily maintenance

- Clean your appliance after each use.
- Unplug the appliance
- For a best result remove the carriage loosening the thickness knob. Wash with a soft cloth or sponge with mild soap and water.
- Remove the sharpener.
- Remove the cutting blade protection loosening the fixing screw on the back side of the appliance.
- Carefully remove the cutting blade (by loosen the 3 screw with appropriate screwdriver). Carefully take the blade away, wash it with a soft cloth or sponge and neutral soap and warm water.
- After cleaning replace all the elements.
- The whole appliance must be cleaned with a humid soft cloth or sponge and neutral soap.
- Rinse it and Dry with a soft cloth.
- The carriage must be greased regularly with safe non-toxic food grade oil. For that put your appliance on a side and grease both extremities of the axe. It is necessary for the gears to run smoothly.
- Stock your appliance in a dry place.

6.3 Safety instructions relating to maintenance

- Daily check the state of your appliance: do not use it if it is damaged or if the power cord is damaged. If the power cord is damaged it must be replaced by a professional electrician.
- In case of break down contact your supplier or our own after- sales service.
- Any intervention work on your appliance must be performed by a qualified professional.



REMARQUE !

If overheating protection has been activated let your appliance cool down.

If your appliance does not start check the power cord.

The use of adaptors, multiple sockets and/or extensions is not recommended.

For any other anomaly contact your supplier or our after-sales service.



ADVICE !

Waste Electronic and Electric Equipment

To avoid any abuse and dangers and to fit the rules of the concerned countries before disposing of the used appliance you must remove main electric cable.

CASSELIN SAS

185 A rue Louise Labbé
699970 CHAPONNAY
France

Tél : +33 (0) 4 82 92 60 00
Fax : +33 (0) 4 83 07 51 01
Mail : contact@casselin.com