



## CHEFMATE BASIC TOUCH CME6



### FOUR MIXTE ÉLECTRIQUE DIGITAL, 6 NIVEAUX

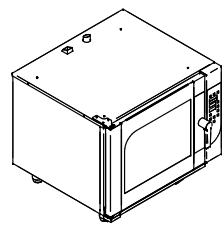
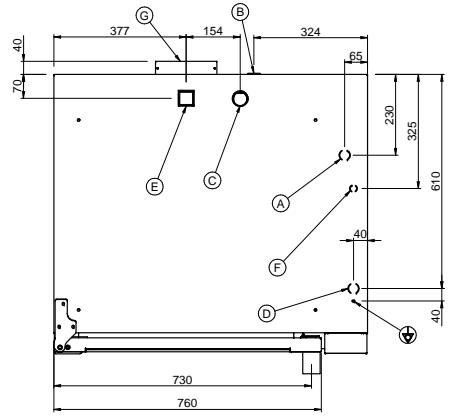
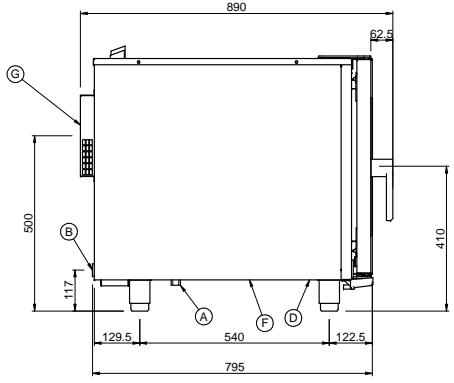
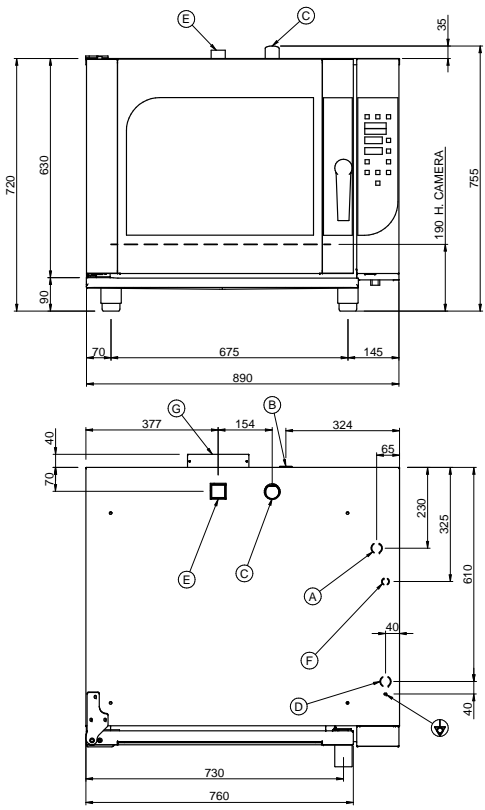
#### SPÉCIFICATIONS TECHNIQUES:

Capacité niveaux	6
Typologie bac	GN 1/1 - 60x40cm
Injection vapeur	direct
Puissance électrique (kW)	9,5
Dimensions extérieure - LxPxH (cm)	89x79,5x72

#### SPÉCIFICATIONS SUPPLÉMENTAIRES:

Chambre de cuisson - LxPxH (cm)	63x44x49
Espacement des grilles (mm)	70
Energie (N)	400V 3N 50Hz
Poids (kg)	120

Destiné aux chefs qui recherchent la simplicité d'utilisation et les résultats de cuisson parfaits. Chefmate Basic Touch est destiné aux chefs qui souhaitent obtenir des résultats parfaits au quotidien au travers de l'utilisation d'un four mixte qui leur offre simplement l'essentiel.



- A: INGRESSO ACQUA ADDOLCITA 3/4" G
- B: SCARICO ACQUA 1" G
- C: TUBO SFIATO (VAPORE) D 40mm
- D: INGRESSO CAVO DI ALIMENTAZIONE ELETTRICA
- E: TUBO ASPIRAZIONE ARIA
- F: INGRESSO TUBO DETERGENTE
- G: VENTOLA RAFFREDDAMENTO POSTERIORE

REV.	MODIFICATION	DATE	MODIFIED BY

MATERIAL	-	Thk	-	Formal feedback	-	Dimensions are in mm		SURFACE TOLERANCES	3.2√
FINISHED OR TREATMENT	-	Thk Treat. μ	-	Color	-	GENERAL TOLERANCES	VEDI I.C. 82	GENERAL GEOMETRIC TOLERANCES	ISO 2768
USED FOR	CHEFMATE CME6	N.Wt.	0,000 kg	Scale	1/10	Date	16/05/14	Approved by	
		<b>TITLE</b> SCHEMA INSTALLAZIONE CHEFMATE CME6 - CMFE6 - CYE6		Raw Code	-	Deep Drawing Code	-	Drawn by	G. FANETTI
BRESCELLO (RE) - ITALY		Imploded Code	-	Final Code	-	Dwg n°	SCHEMA INST CM6	Rev.	

La ditta si riserva, a termini di legge, la proprietà di questo disegno con divieto di riprodurlo o di renderlo pubblico a Terza senza la Sua autorizzazione.  
 The Company reserves the right by law, the property of this drawing with no copy or to make it public to any third party without your permission.