



CHEFMATE BASIC TOUCH CME4



FOUR MIXTE ÉLECTRIQUE DIGITAL, 4 NIVEAUX

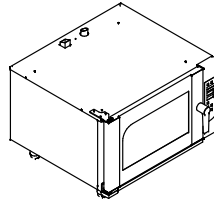
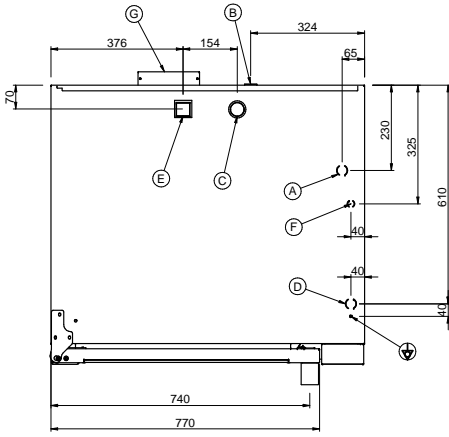
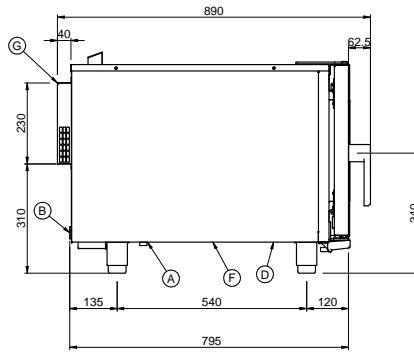
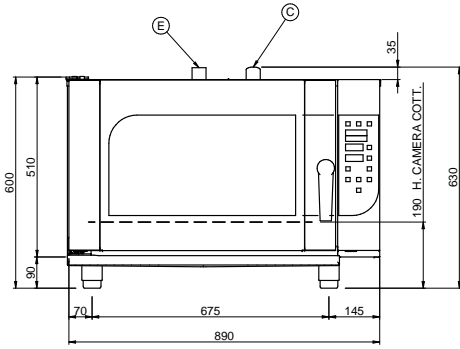
SPÉCIFICATIONS TECHNIQUES:

Capacité niveaux	4
Typologie bac	GN 1/1
Injection vapeur	direct
Puissance électrique (kW)	6
Dimensions extérieure - LxPxH (cm)	89x79,5x60

SPÉCIFICATIONS SUPPLÉMENTAIRES:

Chambre de cuisson - LxPxH (cm)	63x44x33
Espacement des grilles (mm)	70
Energie (N)	400V 3N 50Hz
Poids (kg)	100

Destiné aux chefs qui recherchent la simplicité d'utilisation et les résultats de cuisson parfaits. Chefmate Basic Touch est destiné aux chefs qui souhaitent obtenir des résultats parfaits au quotidien au travers de l'utilisation d'un four mixte qui leur offre simplement l'essentiel.



- A: INGRESSO ACQUA ADDOLCITA 3/4" G
- B: SCARICO ACQUA 1" G
- C: TUBO SFIATO (VAPORE) D 40mm
- D: INGRESSO CAVO DI ALIMENTAZIONE ELETTRICA
- E: TUBO ASPRAZIONE ARIA
- F: INGRESSO TUBO DETERGENTE
- G: VENTOLA RAFFREDDAMENTO POSTERIORE

UPDATED	MATERIAL	-	Thk	-	Formal feedstock	-	Dimensions are in mm		SURFACE TOLERANCES
	FINISHED OR TREATMENT	-	Thk Treat. μ	-	Color	-	GENERAL TOLERANCES	VEDI I.C. 82	GENERAL GEOMETRIC TOLERANCES
	USED FOR	FORNI - CHEFMATE - CME4		N.W.	-	Scale	1/10	Date	13/02/15
						Raw Code	-	Deep Drawing Code	-
		BRESCELLO (RE) - ITALY				Imploded Code	-	Finished Code	-
		TITLE							
		SCHEMA INSTALLAZIONE							
		CHEFMATE CME4							
REV.	MODIFICATION	DATE	MODIFIED BY						

La ditta si riserva, a termini di legge, la proprietà di questo disegno con divieto di riprodurlo o di renderlo pubblico a Terza senza la Sua autorizzazione.
The Company reserves the right by law, the property of this drawing with no copy or to make it public to any third party without your permission.