

# ARMOIRES DE CONSERVATION POSITIVE

## Armoires Pâtisseries



Le froid maîtrisé

KCFI



# ARMOIRES PÂTISSIÈRES

## ARMOIRES DE CONSERVATION POSITIVE

Les Armoires Pâtissières sont des armoires de conservation positives destinées aux produits de pâtisseries fines avec nappages ou glaçages. La combinaison d'une

ventilation douce et efficace et d'une humidité naturelle au sein de la chambre contribuent à conserver parfaitement l'apparence et la saveur de vos

produits. CFI vous propose sa gamme d'Armoires Pâtissières au gaz R290, pour prendre soin de vos produits les plus délicats tout en respectant l'environnement.

### L'EXCELLENCE PÂTISSIÈRE



Les Armoires Pâtissières sont spécialement conçues pour la conservation de vos pâtisseries fines avec nappages et glaçages. Un flux d'air léger et efficace est parfaitement distribué et maîtrisé au sein de l'armoire, créant ainsi un environnement de conservation idéal pour vos produits les plus délicats.

Ce flux d'air, diffusé par des ventilateurs asservis au fonctionnement du groupe, empêche le dessèchement de vos produits. Sans aucun apport d'humidité artificiel, vos pâtisseries sont assurées de conserver toute leur structure et leur saveur.

Fonctionnant à une température de +1°C à +6°C, les Armoires Pâtissières ont une capacité de 36 supports. Elles sont équipées d'un système de dégivrage par résistance permettant de pallier les risques de prise en glace.

### QUALITÉ, ROBUSTESSE ET ÉCONOMIES

- ▶ Panneaux isolant de 60mm d'épaisseur en mousse polyurethane haute densité 43kg/m<sup>3</sup> avec agent propulseur à base d'eau. La haute pression a le pouvoir de former des particules extrêmement fines, ce qui accroît le pouvoir d'isolation de la mousse ainsi formée.
- ▶ Les parements intérieurs et extérieurs des panneaux sont en tôle de 6/10ème électro-zinguée recto et verso, revêtus d'un film PVC alimentaire haute résistance de 120 microns.
- ▶ L'alliance de l'épaisseur de l'isolant, en mousse de polyuréthane rigide, et de sa densité limite les déperditions et les consommations d'énergie. Cette conception économe vous permet de baisser votre consommation de 7 à 10%.
- ▶ Les joints de porte sont en TPE noir.
- ▶ Porte avec amortisseurs pour une fermeture sans chocs.
- ▶ Les batteries sont protégées par traitement cataphorèse renforcé.
- ▶ Les supports de coulisses sont démontables sans outil pour faciliter le nettoyage et une meilleure hygiène.
- ▶ Le sol est entièrement lisse, sans aucun trou ou zones de rétention, facilitant ainsi le nettoyage.
- ▶ Les armoires sont équipées en standard d'une unité frigorifique au R290 capable de travailler dans des ambiances allant jusqu'à 43°C.

CONSCIENT DES ENJEUX EN  
MATIÈRE DE DÉVELOPPEMENT  
DURABLE ET DE RÉDUCTION  
ÉNERGÉTIQUE, CFI S'ENGAGE  
DANS UNE DÉMARCHE  
RESPONSABLE

L'évolution de la réglementation F-Gas et le déploiement progressif des taxes en Europe orientent les installations frigorifiques vers des fluides verts qui constituent une alternative aux HFC, néfastes pour l'environnement et soumis à des contraintes réglementaires de plus en plus exigeantes.

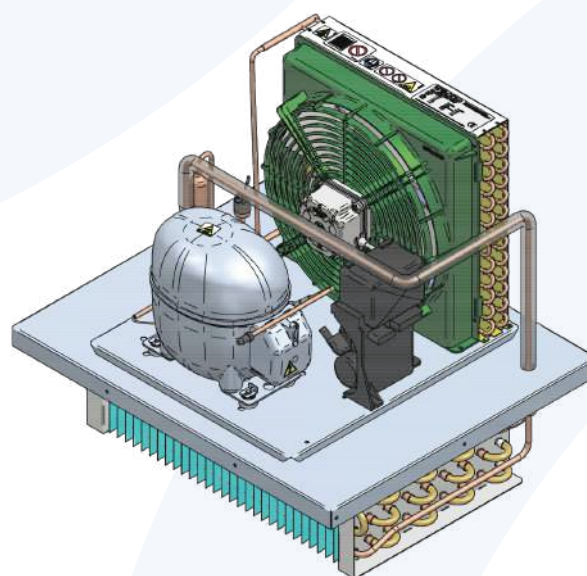
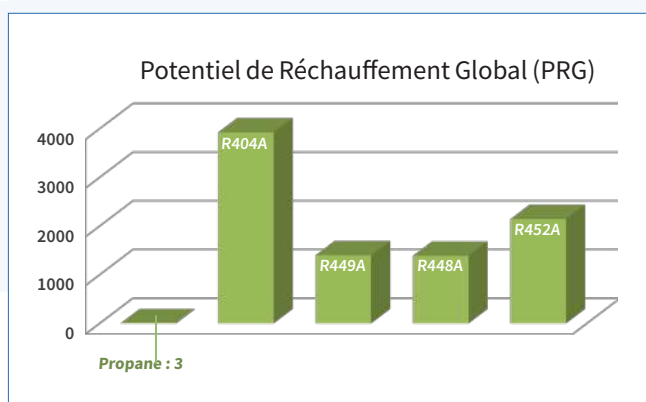
**C'est pourquoi CFI propose pour ses Armoires Pâtisseries sa solution écologique, fiable et durable de réfrigération au gaz R290.**

Le fluide R290 est un gaz naturel, non soumis aux restrictions de la directive européenne F-Gas, qui possède un impact environnemental extrêmement faible (PRG =3).

## UNE ARMOIRE QUI PENSE À LA PLANÈTE

Avec une volonté ancrée d'accompagner ses clients dans leur transition énergétique et de leur apporter toujours plus de solutions écoresponsables, CFI a lancé le programme **CFI For Climate** : un engagement pour des équipements éco-énergétiques qui conservent les performances d'efficacité et de qualité reconnues de chez CFI. Les Armoires Pâtisseries ont été conçues avec cette volonté de proposer une solution d'équipements plus responsables.

L'utilisation du R290, un fluide naturel à très faible Potentiel de Réchauffement Global, contribue aussi considérablement à cette consommation réduite (avec un PRG de 3, son impact sur l'effet de serre est, à titre d'exemple, 462 fois moins important que le gaz R448a utilisé auparavant).



**Plateforme frigorifique autonome**

## LE DESIGN BLUE MOON, MODERNE ET SOIGNÉ

Les Armoires Pâtisseries possèdent un design épuré et percutant : le plastron central intègre le régulateur, logé dans la partie supérieure et équipé de LEDs bleues pour une finition délicate et élégante.

Les protections latérales supérieures dissimulent le groupe, pour un look propre et soigné.

La façade est sublimée par une porte sans poignée apparente - mais avec une prise de main intégrée - et sans charnières visibles, pour des lignes simples et épurées. L'inversion de celle-ci est possible à tout moment. Revêtue de PVC, la façade permet un nettoyage efficace en toute facilité.

L'Armoire Pâtisserie existe également en version porte vitrée. Elle permet ainsi une visibilité optimale des produits à l'intérieur de l'armoire, sans avoir besoin d'ouvrir la porte, limitant ainsi les risques de laisser entrer de l'humidité ou de faire fluctuer la température.



Cocoon Pâtisserie 68



Cocoon Pâtisserie 46  
**Porte Vitree**

## RÉGULATEUR TACTILE

Simple et intuitif, le régulateur tactile des Armoires Pâtisseries offre une vision claire de tous les paramètres. Il est possible de configurer d'un simple geste les paramètres de température et de dégivrage de l'armoire.

Affleurant au plastron, cette commande permet un nettoyage facilité, sans aspérité où viendrait se loger la farine



## NOS GAMMES

Modèles	Dimensions (L x P x H mm)	Nombre de niveaux	Alimentation électrique (V/Ph/Hz)	Porte vitrée
Cocoon Pâtisserie 46	560x915x2300	24	220-240V~IPH+N+T	€
Cocoon Pâtisserie 68	760x1115x2350	24	220-240V~IPH+N+T	€







CFI - Rue Benoit Frachon - 26800 PORTES-LES-VALENCE (France)  
Tél : +33 (0) 475 575 500 - Email : [contact@froid-cfi.fr](mailto:contact@froid-cfi.fr) - [www.froid-cfi.fr](http://www.froid-cfi.fr)

---

an Ali Group Company



The Spirit of Excellence