

# REFROIDISSEUR A BOUTEILLES

## Modèles BE-EA et BE-I

Coolers - Botelleros

### CARACTERISTIQUES TECHNIQUES

**POUR UN STOCKAGE ECONOMIQUE DES BOUTEILLES ET CANETTES  
AVEC UN FROID MAXIMUM**

- **Modèles EA** : extérieur tôle plastifiée blanche (sauf arrière) et intérieur galva
- **Modèles I** : extérieur et intérieur inox AISI-304 (sauf arrière)
- Portes inox coulissantes sur le dessus
- Séparation entre portes
- Pieds réglables
- Interrupteur M/A et thermostat électro-mécanique
- Compresseur hermétique ventilé
- Evaporateur statique
- Condenseur ventilé et extractible
- Isolation polyuréthane épaisseur 60 mm, densité 40 kg/m<sup>3</sup>
- Ambiance 32° - 230/1/50 (60Hz nous consulter) – Gaz R134A



BE-100-I

	Température	Nb portes	Dimensions (LxPxH mm)	Capacité (L)	Puiss. Frigo. (w)	Conso. (w)	Poids (kg)	Gaz
BE-100-EA	+2°/+8°C	2	1010x550x850	270	140	150	61	R-134a
BE-150-EA		3	1500x550x850	420	304	247	77	
BE-200-EA		4	1990x550x850	580	304	258	96	
BE-100-I		2	1010x550x850	270	140	150	61	
BE-150-I		3	1500x550x850	420	304	247	77	
BE-200-I		4	1990x550x850	580	304	258	96	
BE-250-I		5	2480x550x850	720	485	389	115	
BE-300-I		6	2970x550x850	860	485	400		

### OPTIONS

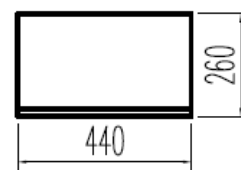
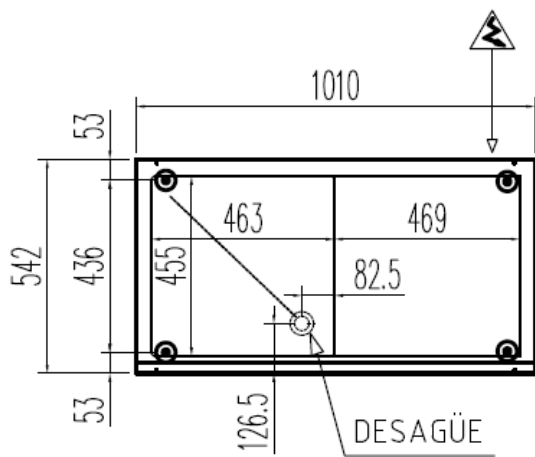
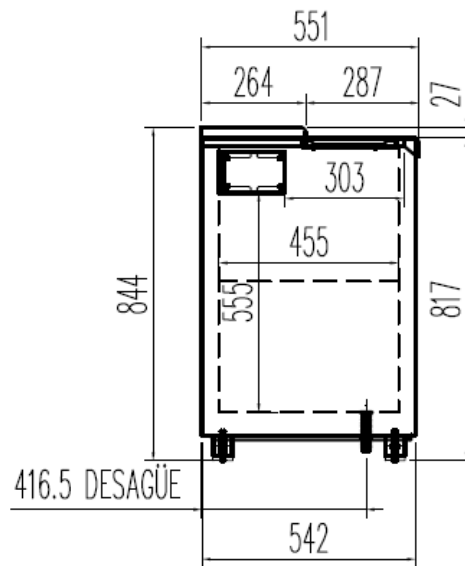
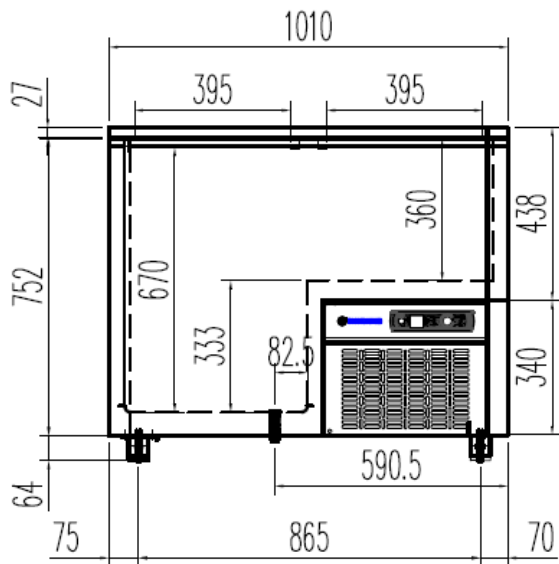
- Séparateur intérieur 500x435 mm
- Remplacement de gaz (R134a par R600a)



FABRICATION ESPAGNOLE

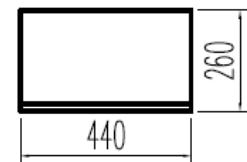
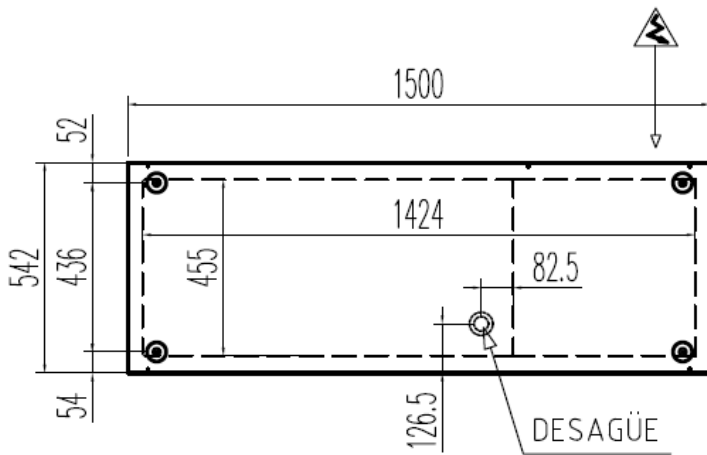
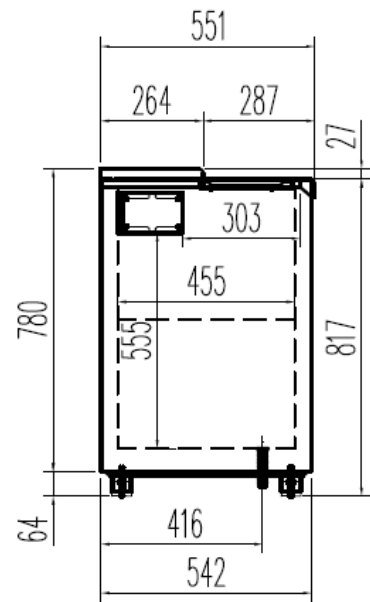
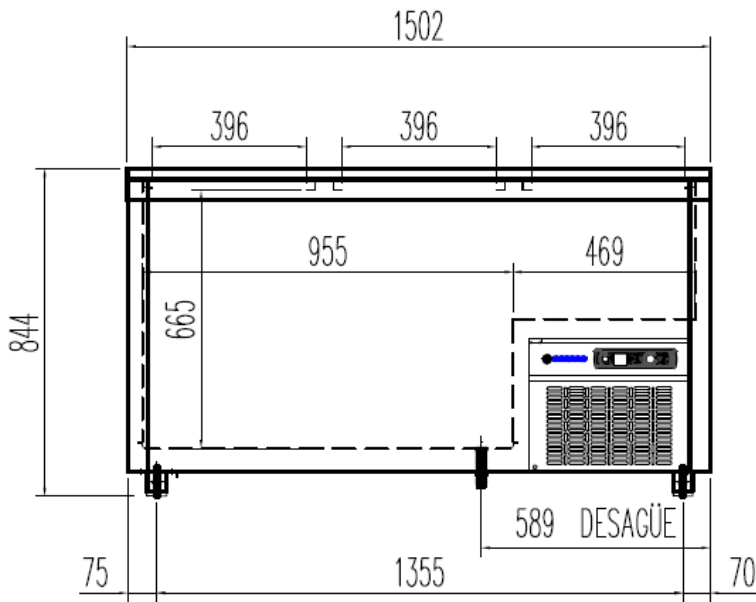
SCHEMAS TECHNIQUES

BE-150-EA / BE-150-I



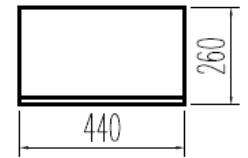
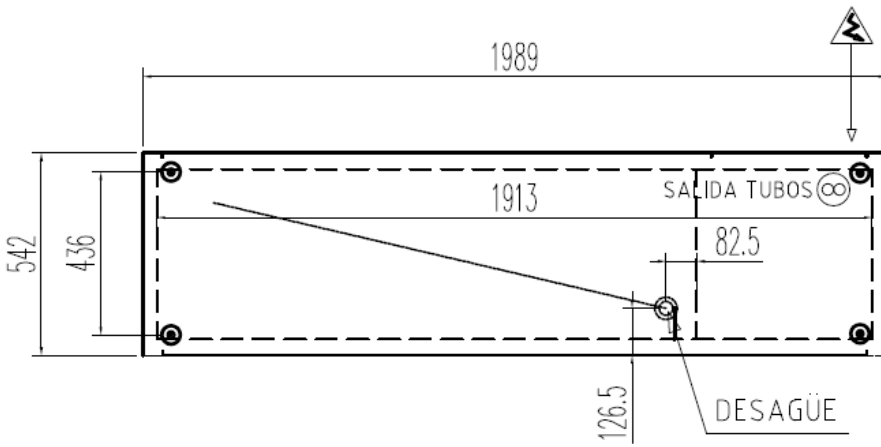
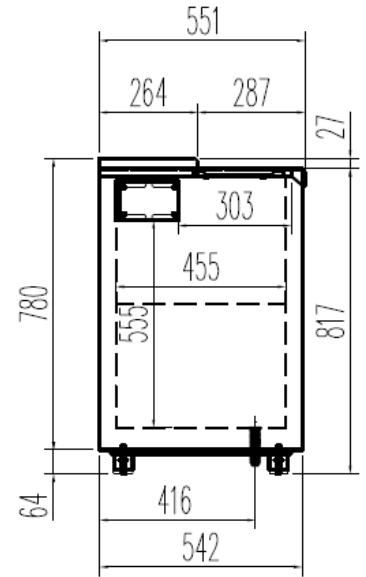
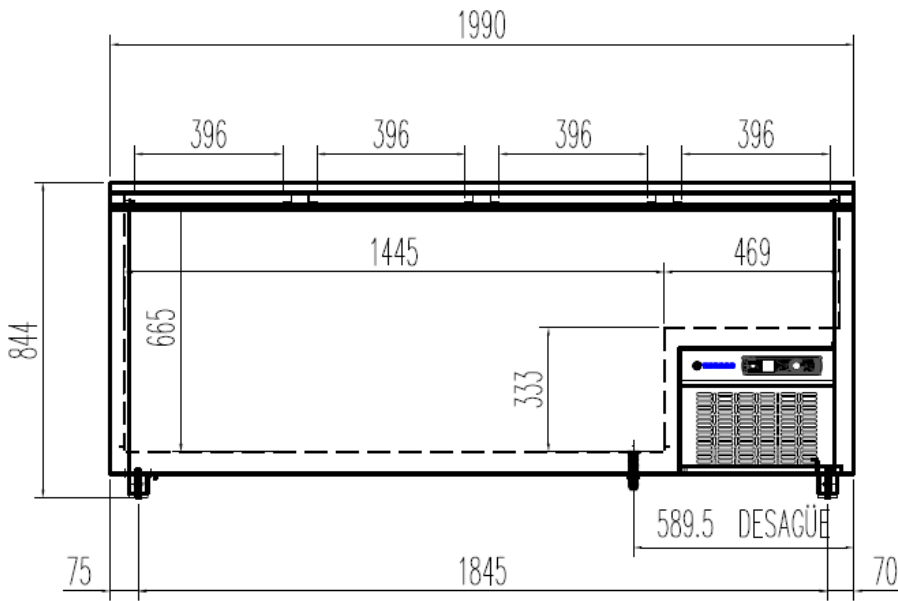
PUERTA

BE-200-EA / BE-200-I



**PUERTA**

BE-250-I



PUERTA