

PRESSE-AGRUMES N°38



Modèles déposés
France et international



Un presse-agrumes robuste

Equipé d'un moteur asynchrone robuste et silencieux, le véritable presse-agrumes n°38 est construit pour durer.

Grâce à ses 3 ogives amovibles, il permet d'extraire le jus de tous types d'agrumes tels que citrons, oranges et pamplemousses...

L'inclinaison du corps permet d'offrir un meilleur écoulement du jus et la hauteur et largeur du bec lui permet d'accepter tous types de verres.



Coloris

- 1 Cuve amovible
- 2 Corps incliné
- 3 Socle en aluminium
- 4 Ogives amovibles
- 5 Large bec pour tous types de verres. Hauteur du bec : 135mm
- 6 Moteur asynchrone professionnel
- 7 Repose verre amovible



L'art du jus de fruits frais depuis 1954

Nous avons le presse-agrumes adapté à vos besoins, pour réaliser du jus au verre ou en carafe.

Equipés de moteurs professionnels, robustes et puissants, ils sont conçus pour presser rapidement tous types d'agrumes.

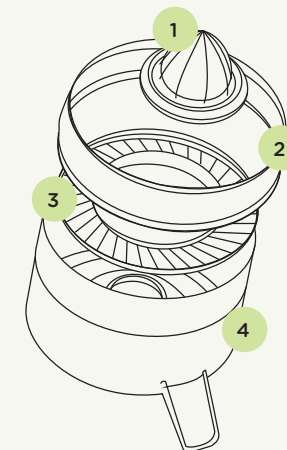
Ils sont très faciles à nettoyer : les pièces en contact avec les fruits sont amovibles.



Facilité d'utilisation et nettoyage

Toutes les pièces en contact avec les fruits sont amovibles, ce qui permet un nettoyage simple et rapide.

- 1 Ogive
- 2 Anneau
- 3 Filtre
- 4 Cuve



Livré avec 3 ogives pour : citrons verts, citrons et oranges, pamplemousses et un couvercle



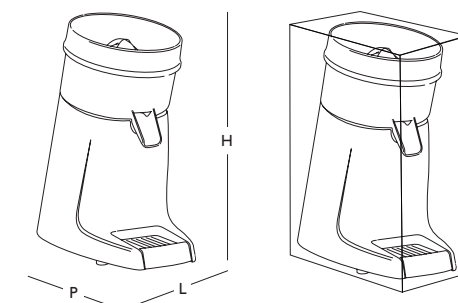
Sécurité, normes, hygiène

Respect des normes suivantes	Directive « machines » 2006/42/CE
	Directive « Compatibilité électromagnétique » 2014/30/UE
	Directive « Basse tension » 2014/35/UE
	Directive RoHS 2011/65/UE
Normes européennes harmonisées	Règlement 1935/2004/CE (contact avec les aliments)
	Directive DEEE 2012/19/UE
	NF EN 60204-1+A1 :2009
	NF EN ISO 12100 : 2010
Sécurité électrique	NF EN 1672-2 + A1 : 2009
	NF EN 60335-2-64 : 2004 machines de cuisine électriques à usage collectif
	Marquage CE, UL (USA) et cUL (Canada), NSF (USA)
Sécurité acoustique	Toutes les parties métalliques sont reliées à la terre
	Tous les appareils sont contrôlés après fabrication
Hygiène	Moteur asynchrone silencieux
	Toutes les parties amovibles peuvent être mises au lave-vaisselle ou nettoyées aisément à l'eau chaude savonneuse

Caractéristiques techniques

Moteur
 Monophasé :
 220-240 V - 50/60 Hz - 130 W - CE
 100-120 V - 50/60 Hz - 155 W - CE, NSF, UL

Vitesse :
 1 500 tr/min (50 Hz)
 1 800 tr/min (60 Hz)



Appareil P : 170 mm (7") L : 303 mm (12") H : 350 mm (14")	Emballé P : 255 mm (10") L : 340 mm (13") H : 400 mm (16")
Poids net : 5,2 Kg (11,5 lbs)	Poids net : 6 Kg (13,2 lbs)

PRODUIT : GARANTIE 2 ANS | **MOTEUR** : GARANTIE 5 ANS

SANTOS Citrus Juicer #38
 From date: 11/2017
 From serial number: 1039170

