



www.santos.fr

**PRESSE-AGRUMES
"CLASSIC" N° 11**
Depuis 1954



Modèles déposés en France et à l'international





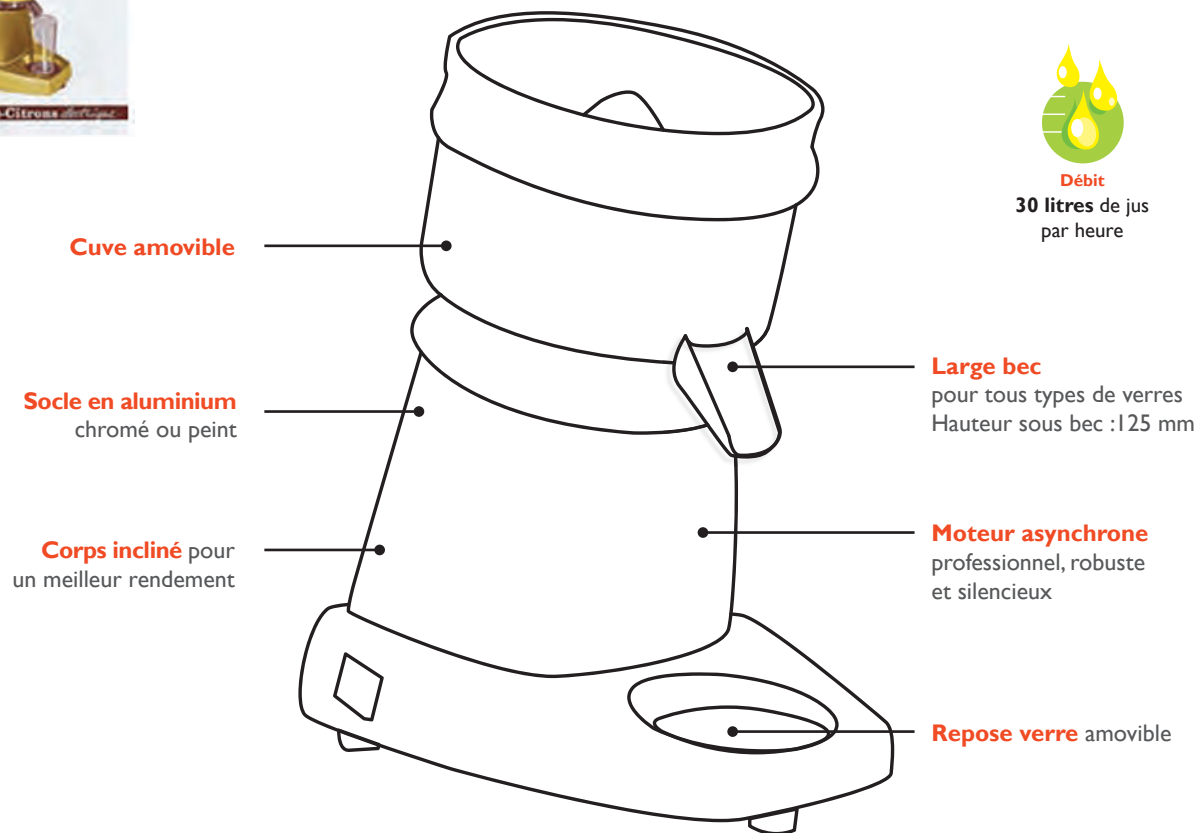
PRESSE-AGRUMES "CLASSIC" N° 11

DEPUIS 1954



Le véritable presse-agrumes professionnel, construit pour durer, équipé d'un moteur asynchrone robuste et silencieux.

À utiliser partout où l'on consomme du jus d'agrumes fraîchement pressé : bars à jus, boutiques de diététique, hôtels, bars, restaurants, cafétérias, glaciers, collectivités, hôpitaux, et aussi chez soi.



11C Chromé



11G Gris



11 Vert

CHOISISSEZ
VOTRE COULEUR!

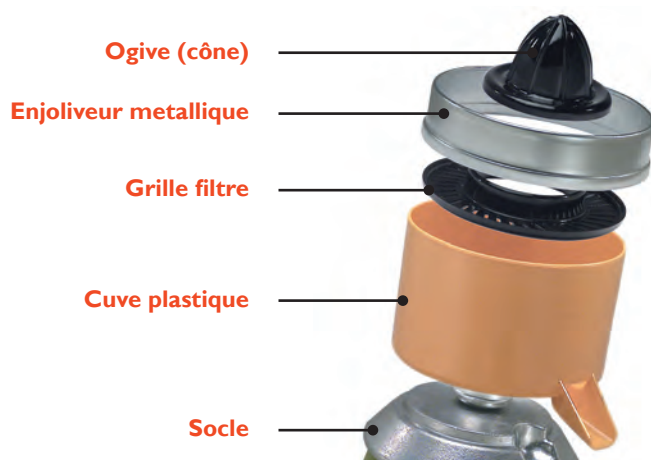
L'authentique presse-agrumes



Facilité d'utilisation et de nettoyage - en toute sécurité

www.santos.fr

Presse-agrumes nettoyable rapidement et facilement : les pièces en contact avec les fruits sont amovibles.



+ 3 ogives amovibles (cônes) + couvercle pour :

Citrons verts
Citrons et oranges
Pamplemousses



CARACTÉRISTIQUES TECHNIQUES



Moteur

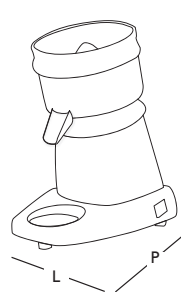
Monophasé : 220-240V - 50/60 Hz - 130 W - CE
100-120V - 50/60 Hz - 155 W - NSF, CE

Vitesse : 1500 tr/min (50 Hz)
1800 tr/min (60 Hz)

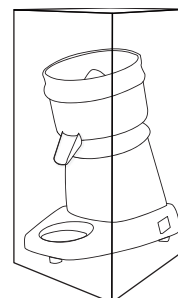


Poids

Net: 5 Kg (11 lbs)
Emballé: 5.6 Kg (12 lbs)



APPAREIL
L : 230 mm / 9"
P : 300 mm / 12"
H : 350 mm / 14"



EMBALLAGE
L : 255 mm / 10"
P : 340 mm / 13"
H : 400 mm / 16"

SÉCURITÉ, NORMES, HYGIÈNE

Respect des normes suivantes

- Directive "Machines" 2006/42/CE
- Directive "Compatibilité électromagnétique" 2004/108/CE
- Directive "Basse-tension" 2006/95/CE
- Règlement 1935/2004/CE (contact avec les aliments)
- RoHS 2002/95/CE

Normes Européennes harmonisées

- NF EN ISO 12100 - 1 et 2 : 2004
- NF EN 60204-1 : 2006
- NF EN 60335-2-64 : 2004 : machines de cuisine électrique à usage collectif

CE (Europe), NSF (USA)

Sécurité électrique

- Interrupteur Marche/Arrêt étanche
- Toutes les parties métalliques sont reliées à la terre
- Tous les appareils sont contrôlés après fabrication (passage au banc de contrôle)

Sécurité thermique

Moteur protégé par un protecteur thermique intégré au bobinage

Sécurité acoustique

Moteur asynchrone particulièrement silencieux

Hygiène

Toutes les parties amovibles peuvent être mises au lavevaisselle ou nettoyées aisément à l'eau chaude savonneuse (approuvé par les NSF)

PRODUIT : GARANTIE 2 ANS | MOTEUR : GARANTIE 5 ANS

PRESSE-AGRUMES "CLASSIC" N° 11

L'authentique presse-agrumes



www.santos.fr

