

CARACTÉRISTIQUES

- Division égale de la pâte.
- Très bon façonnage des pâtons.
- Machine ouvrable des deux côtés pour le nettoyage des couteaux.
- Adaptation facile aux différents poids de pâte.

FEATURES

- Divides dough evenly.
- Perfect rounding of dough pieces.
- Machine can be opened on both sides for easy cleaning of knives.
- Easy adjustment for different dough weight.

EIGENSCHAPPEN

- Gelijkmatige verdeling van het deeg.
- Uitstekende opbolling van de deegstukken.
- Machine kan aan beide zijden geopend worden voor het reinigen van de messen.
- Makkelijke aanpassing voor ander deeggewicht.



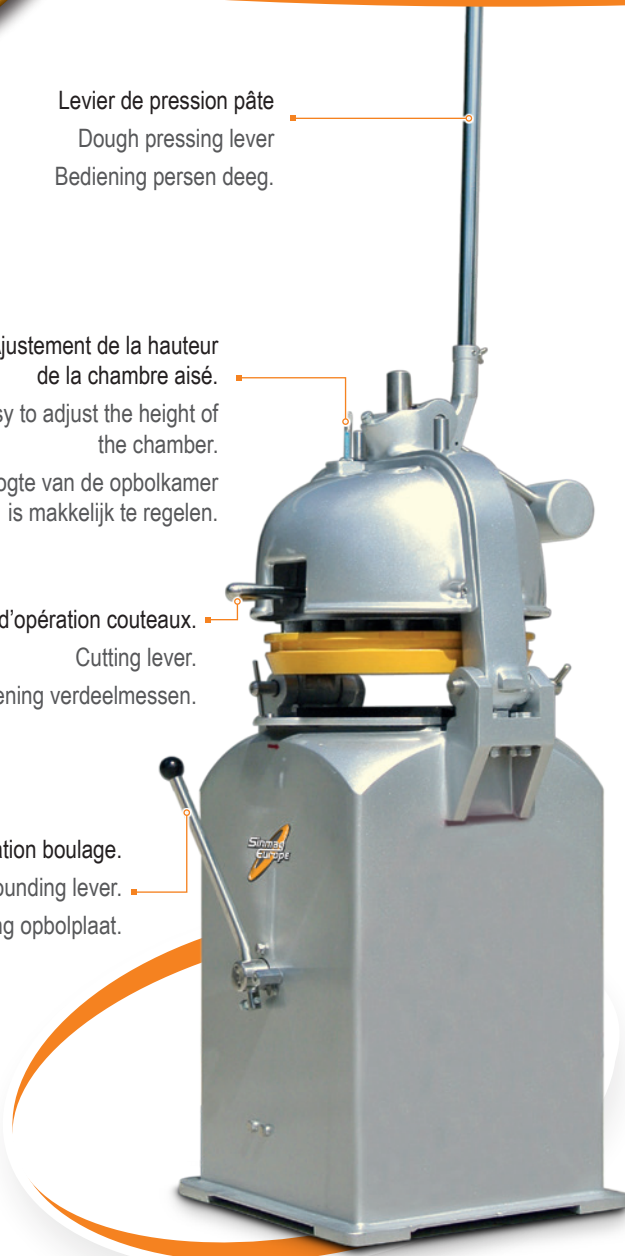
2 YEARS
WARRANTY

Levier de pression pâte
Dough pressing lever
Bediening persen deeg.

Ajustement de la hauteur
de la chambre aisé.
Easy to adjust the height of
the chamber.
De hoogte van de opbolkamer
is makkelijk te regelen.

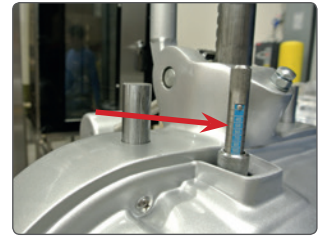
Levier d'opération couteaux.
Cutting lever.
Bediening verdeelmessen.

Levier d'opération boulage.
Rounding lever.
Bediening opbolplaat.

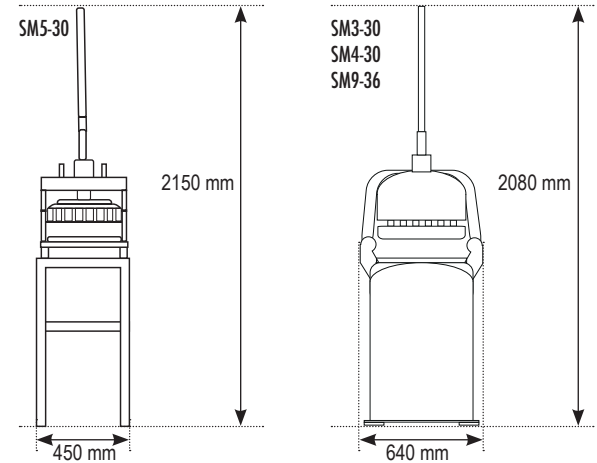


Idéal pour bouler les petits pains et les pâtes à pizza.
Ideal for small buns and pizza dough rounding.
Ideaal voor het opbollen van kleine broodjes en pizzadeeg.

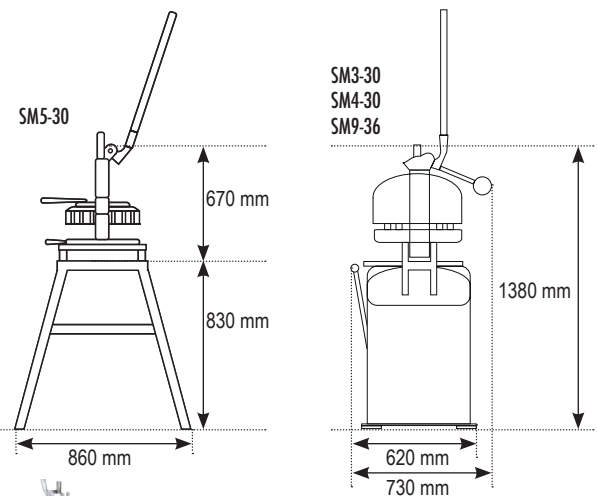
Adaption facile aux différents poids de pâte.
Easy adjustment for different dough weight.
Makkelijke aanpassing voor ander deeggewicht.



VUE DE FACE | FRONT VIEW | VOORAANZICHT



VUE LATÉRALE | SIDE VIEW | ZIJAAZICHT



MODEL	SM5-30	SM3-30	SM4-30	SM9-36
NOMBRE DE PIÈCES NUMBER OF PIECES AANTAL STUKS	30	30	30	36
POIDS DES PÂTONS DOUGH WEIGHT RANGE DEEGGEWICHT	50 - 170 g	30 - 100 g	40 - 120 g	20 - 70 g
PUISSANCE MOTEUR MOTOR POWER MOTORVERMOGEN	✗	0,75 kW	0,75 kW	0,75 kW
POIDS NET MACHINE NET WEIGHT MACHINE NETTOGEWICHT MACHINE	200 kg	340 kg	340 kg	340 kg
VOLTAGE VOLTAGE SPANNING	✗	220/380V 3Ph 50Hz		
NOMBRE DE PLAQUES NUMBER OF MOULDING PLATES AANTAL VERDEELPLATEN	2	3	3	3