

# JINNY

## Caractéristiques principales :

- Vitrine d'exposition avec évaporateur statique et vaste zone d'exposition grâce sa grande surface vitrée.
- Grande réserve réfrigérée accessible par des portes pivotantes, qui augmente la capacité de stockage des produits réfrigérés. Dotée d'un évaporateur indépendant de l'exposition.
- Équipement frigorifique renforcé pour garantir le maintien des températures optimales de conservation, même dans des conditions extrêmes de fonctionnement.
- Dégivrage automatique.
- Étagère intermédiaire sur commande (montée d'usine). Consulter les prix.



Surface d'exposition en acier inoxydable (profondeur 66,5 cm).

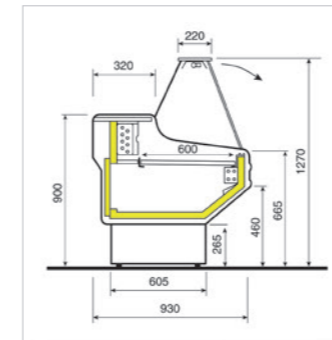


Éclairage intérieur par néon.

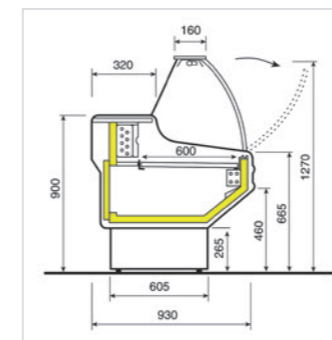


Côtés en ABS thermoformé.

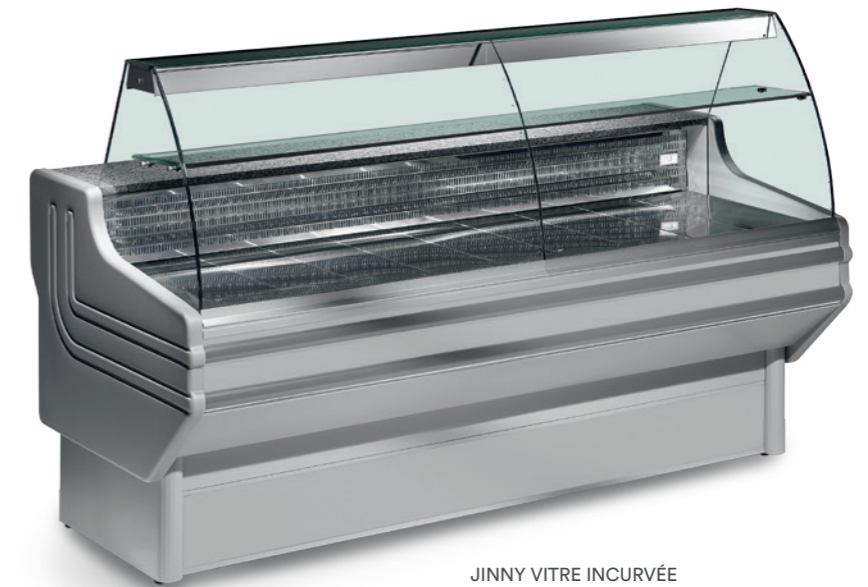
## VITRINES DE SERVICE STATIQUES



JINNY vitre droite



JINNY vitre incurvée



JINNY VITRE INCURVÉE (vitre intermédiaire sur commande)



JINNY VITRE DROITE

## Caractéristiques techniques

Modèles		JINNY 100	JINNY 150	JINNY 200	JINNY 250	JINNY 300
Surface d'exposition	m <sup>2</sup>	0,55	0,84	1,14	1,45	1,76
Portes réserve	n°	1	1	2	3	3
Capacité réserve	l	126	196	260	330	400
Gamme de température	°C	+2/+4	+2/+4	+2/+4	+2/+4	+2/+4
Tension/Phases	V/n°	220/2	220/2	220/2	220/2	220/2
Puissance électrique	W	288	306	468	515	687
Puissance frigorifique	W	441	441	596	817	1054
Compresseur	CV	1/5	1/5	1/3	3/8	1/2
Réfrigérant	type	R404A	R404A	R404A	R404A	R404A
Contrôle évaporateur	CP/VE	CP	CP	CP	CP	CP
Condensation	ST/AF/W	AF	AF	AF	AF	AF
Évaporateur	ST/AF	ST	ST	ST	ST	ST
Largeur	mm	1000	1500	2000	2500	3000
Profondeur	mm	930	930	930	930	930
Hauteur	mm	1270	1270	1270	1270	1270
Poids net/brut	kg	115/145	164/206	181/224	233/279	280/335

Caractéristiques techniques et images non contractuelles

Modèles	VITRE DROITE				
	JINNY 100	JINNY 150	JINNY 200	JINNY 250	JINNY 300
Code	OLZN0000	OLZN0001	OLZN0002	OLZN0003	OLZN0004
Prix HT	2 082,00	2 517,00	2 772,00	2 799,00	3 758,00
Modèles	VITRE INCURVÉE				
	JINNY 100	JINNY 150	JINNY 200	JINNY 250	JINNY 300
Code	OLZN0007	OLZN0008	OLZN0009	OLZN0012	OLZN0013
Prix HT	2 270,00	2 694,00	3 024,00	3 487,00	4 171,00

Les prix n'incluent pas les bacs