

Gelato Mix



Gelato Mix



REFRIGERAZIONE

Statica



SBRINAMENTO

Fermata Compressore



TEMPERATURE

-12/-10 °C



APERTURA VETRI

In basso



IT
 GELATOMIX è il modulo per la lavorazione del gelato spatolato e la realizzazione di coppe o piatti gelato personalizzabili. La vetrina espositiva permette di spettacolarizzare il momento del servizio del gelato, rendendolo più attraente e creando un contatto diretto tra gelatiere e clientela. Spatolando il gelato e lavorandolo con l'aggiunta di granelle, frutta, guarnizioni e salse, è possibile creare una grande quantità di elaborati partendo da un numero limitato di basi e personalizzare le creazioni con stile, gusto e creatività.

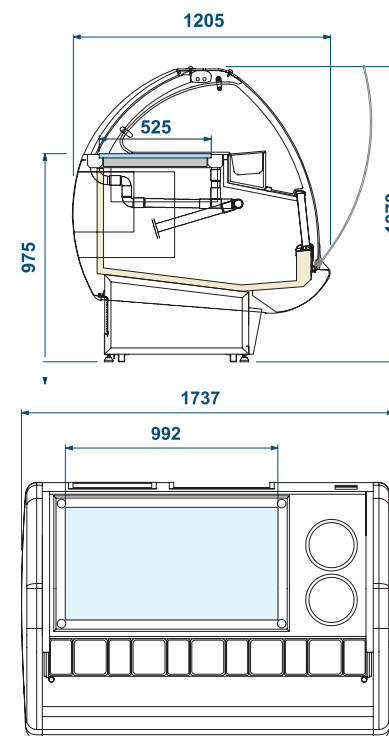
EN
 The GELATOMIX module is specifically designed for working ice cream products, as well as for creating ice cream cups and customizable ice cream dishes. This display cabinet transforms the process of serving ice cream into a true spectacle, rendering the product even more appealing, while creating a direct contact between the ice cream maker and the clientele. This module allows for various appetizing creations to be elaborated upon by scooping the ice cream and adding a wide range of toppings, including sprinkles, fruits and various sauces, starting with a limited number of base products and customizing the creations with style, taste and creativity.

FR
 GELATOMIX est le module pour la préparation de la glace à la spatule et la réalisation de coupes ou de plateaux de glace personnalisables. La vitrine d'exposition permet de mettre en scène le moment du service de la glace, le rendant plus attrayant et créant un contact direct entre le vendeur et la clientèle. Servir la glace à la spatule et la préparer en y ajoutant des granulés, fruits, garnitures et sauces, permet de créer une grande quantité de produits en partant d'un nombre limité de produits bases et de personnaliser les créations avec style, goût et créativité.

DE
 GELATOMIX ist das Modul zur Verarbeitung von Speiseeis und zur Zubereitung von Eisbechern und Eistellern. Die Schauvitrine ermöglicht eine besondere, ansprechende Aufwertung des Eisgestaltungsprozesses und schafft einen direkten Kontakt zwischen Eishersteller und Kunde. Durch das Verstreichen von Eis und die Zubereitung mit Obst, Verzierungen, Toppings, usw. kann man aus einer begrenzten Anzahl an Basissorten eine Vielzahl persönlicher Kreationen und Geschmacksrichtungen erstellen.

ES
 GELATOMIX es un módulo para elaboración de helado artesanal y la realización de copas o platos de helado personalizables. Esta vitrina expositiva permite convertir en un espectáculo el momento del servicio del helado, haciéndolo más atractivo y creando un contacto directo entre el heladero y el cliente. Preparando el helado y añadiéndole una picada de frutos secos, fruta, decoraciones y salsas se puede crear una gran cantidad de productos, partiendo de un número limitado de bases, y personalizar las creaciones con estilo, gusto y creatividad.

	170
H138	●
Vaschetta / Container 1 / 6	5
Vaschetta / Container 1 / 9	6



Colori disponibili / Available Colours

Beige Perlato RAL 1035	Arancio Perlato RAL 2013	Giallo Metalliz. 445	Alluminio Brillante RAL 9006	Grigio Metalliz. 440	Azzurro Metalliz. 407 BL2014	Blu Notte Perlato RAL 5026	Rosso Titanite 567	Blu Chiaro Metalliz. 407 BT5014