

B Mix



REFRIGERAZIONE

Statica



SBRINAMENTO

Fermata Compressore



TEMPERATURE

-12/-10 °C



APERTURA VETRI

In basso



IT
 B MIX è il banco per la preparazione del gelato spatolato. Questo modello progettato da ISA è caratterizzato dal basamento in acciaio al carbonio verniciato a polvere epossidica e dai piedini regolabili. Il resto di BMIX è realizzato in acciaio inox: l'attenzione ai materiali, infatti, è uno degli aspetti particolarmente seguiti da ISA. Così, il banco presenta la struttura portante, il piano di servizio ed il pannello lato operatore in acciaio inox con finitura lucida. Nel piano del canale di raccolta della condensa perimetrale, sempre in acciaio inox, è incassata la serpentina che, per contatto, rende refrigerata la piastra in marmo.

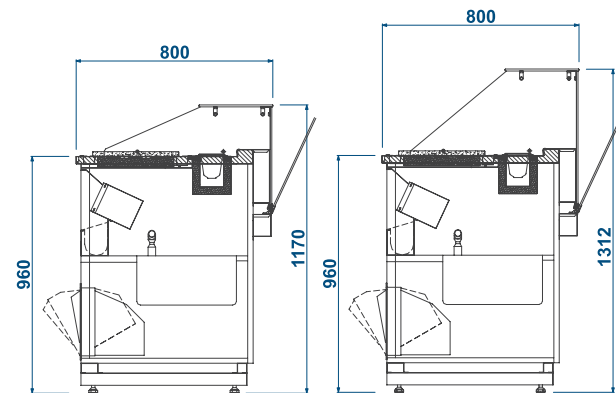
EN
 BMIX is a counter that's been designed specifically for the preparation of scooped ice cream dishes. This ISA model features an epoxy powder coated carbon steel base with adjustable support feet. The rest of the BMIX unit is made entirely of stainless steel: in fact, ISA dedicates particular attention to the selection of its materials. Thus, the counter's support structure, work surface and rear panel are all manufactured in polished stainless steel. The cooling coil is recessed within the stainless steel condensate collection channel around the perimeter in order to cool the refrigerated marble slab.

FR
 BMIX est le comptoir pour la préparation de la glace à la spatule. Ce modèle conçu par ISA est caractérisé par une base en acier au carbone peint avec poussière époxy et par ses pieds réglables. Le reste de BMIX est réalisé en acier inox : l'attention accordée aux matériaux est en effet un des aspects les plus suivis par ISA. Ainsi, le comptoir présente une structure portante, un plan de service et un panneau côté opérateur en acier inox avec finition brillante. Une serpentine est encastrée dans le plan du canal de contour destiné à la collecte de la condensation, toujours en acier inox, laquelle, par contact, permet de réfrigérer la plaque en marbre.

DE
 BMIX ist die Arbeitsfläche zur Zubereitung von Speiseeis. Dieses Modell von ISA zeichnet sich durch den Unterbau aus Carbonstahl mit Epoxidpulverbeschichtung mit höhenverstellbaren Stützfüßen aus. Ansonsten ist BMIX vollkommen aus Edelstahl gefertigt: Denn schließlich zählt das Augenmerk auf hochwertige Materialien bei ISA zu den grundlegenden Aspekten. So bestehen Rahmen, Arbeitsfläche und bedienerseitige Platte der Theke aus Edelstahl in Hochglanzausführung. Auf der Höhe der ebenfalls aus Edelstahl gefertigten, umlaufenden Tropfrinne befindet sich die Kühlschlange für die Kühlung der Marmorplatte.

ES
 BMIX es el mostrador para la preparación de helado artesanal. Este modelo concebido por ISA se caracteriza por su base de acero de carbono pintado con polvo epoxi y por los pies regulables. El resto de BMIX es de acero inoxidable: la atención puesta en los materiales es uno de los aspectos clave de ISA. Por esto la estructura portante, el nivel de servicio y el panel lado operador de este mostrador son de acero inoxidable con acabado brillante. En el estante del canal perimetral de recogida de condensados, de acero inoxidable, está empotrado el serpentín, el cual, por contacto, enfría la placa de mármol.

	132	165
H117	•	•
H131	•	•
Vaschetta / Container 1 / 9	5+3	5+5



Colori disponibili / Available Colours

