

millennium



IL MITO DELLA VETRINA PER IL GELATO ARTIGIANALE NEL MONDO

Un successo internazionale firmato ISA.

Millennium è la vetrina gelato che migliaia di bar, catene di gelateria e gelatieri in tutto il mondo hanno già scelto per affidabilità e prestazioni.

Millennium la riconosci per il carattere brillante, la dotazione tecnologica e le motorizzazioni potenziate.

È stata progettata e testata in classe climatica 7, +35° di temperatura ambientale e con il 75% di umidità relativa per questo ti offre prestazioni eccellenti in tutte le condizioni ambientali di lavoro.

L'affidabilità ISA, i materiali costruttivi di elevata qualità e la regolazione digitale della temperatura predisposta per -20°+2°C garantiscono un ideale rapporto efficienza-consumi. La tecnologia strutturale, il piano espositivo inclinato danno al prodotto esposto il massimo food appeal possibile.

THE LEGENDARY DISPLAY CABINET FOR HOMEMADE ICE CREAM WORLDWIDE

An international success by ISA.

Millennium is the ice cream display cabinet that thousands of bars, ice cream shops and vendors all over the world have already chosen for its reliability and performance. You instantly recognize Millennium for its brilliant character, its hi-tech construction and enhanced power system. It is designed and tested in climate class 7 with a room temperature of +35° and 75% relative humidity, which are a guarantee of its outstanding performance in all types of environmental conditions.

ISA reliability, top-quality constructional materials and the digital temperature adjustment pre-set for -20 +2°C ensure the ideal efficiency-consumption ratio. Its structural technology and tilted display counter give the product on display the best possible food appeal.

LE MYTHE DE LA VITRINE POUR LES GLACES ARTISANALES DANS LE MONDE

Un succès international signé ISA.

Millennium est la vitrine pour glaces que des milliers de bars, de chaînes de vente de glaces et de glaciers du monde entier ont déjà choisie pour sa fiabilité et ses performances. Tu reconnais Millennium pour son caractère brillant, sa technologie et ses motorisations améliorées. Elle a été conçue et testée en classe climatique 7 +35° à température ambiante et avec 75% d'humidité relative ; c'est pour cela qu'elle t'offre des performances excellentes dans toutes les conditions environnementales de travail.

La fiabilité ISA, les matériaux de construction de haute qualité et le réglage numérique de la température configuré pour -20° +2°C garantissent un rapport idéal entre efficacité et consommation. La technologie structurelle, le plan d'exposition incliné donnent au produit exposé le meilleur food appeal possible.

DIE FANTASTISCHSTE THEKE FÜR HAUSGEMACHTES EIS AUF DER WELT

Ein von ISA signierter internationaler Erfolg.

Millennium ist die Eistheke, für die sich bereits Tausende von Bars, Eisdienketten und Eisverkäufer auf der ganzen Welt wegen seiner Verlässlichkeit und Leistungsfähigkeit entschieden haben.

Millennium erkennen Sie an Ihrem brillanten Charakter, der technischen Ausrüstung und dem leistungsstarken Motorisierung.

Sie wurde entworfen und getestet in der Klimaklasse 7 +35° für den Einsatz bei Raumtemperatur und 75% relativer Luftfeuchtigkeit, deswegen bietet sie Ihnen hervorragende Leistungen in jeder Arbeitsumgebung. Die Produktverlässlichkeit ISA, das hochwertige Baumaterial und die digitale Temparturregelung für -20° bis +2°C garantieren für ein ideales Leistung-Konsum-Verhältnis. Die technologische Architektur, der geneigte Ausstellungstresen geben dem ausgestellten Produkt das größtmögliche Food Appeal.

EL MITO DE LA VITRINA PARA EL HELADO ARTESANAL EN EL MUNDO

Un éxito internacional firmado ISA.

Millennium es la vitrina helado que miles de bares, cadenas de heladerías y heladeros de todo el mundo han elegido ya por su fiabilidad y prestaciones.

Millennium se reconoce por su carácter brillante, su dotación tecnológica y la potenciación de sus motorizaciones.

Ha sido proyectada y testada en clase climática 7 +35° de temperatura ambiente y con el 75% de humedad relativa, por eso te ofrece unas prestaciones excelentes en todas las condiciones ambientales de trabajo. La fiabilidad ISA, los materiales constructivos de elevada calidad y la regulación digital de la temperatura predispuesta para -20°+2°C garantizan una relación ideal eficacia-consumo. La tecnología estructural y la superficie expositiva inclinada, brindan al producto el máximo food appeal posible.



LA GAMMA

Oggi Millennium moltiplica il successo e aggiunge alla gamma altri due modelli per soddisfare i nuovi canoni, estetici di una clientela sempre più selettiva. Millennium è il palcoscenico che trasforma l'occasione di consumo del gelato in un evento spettacolare. Tutti i modelli rispettano le rigorose norme di certificazione CE per l'Europa e UL per il Nord America.

THE RANGE

Millennium now multiplies its success and adds two other models to its range that are designed to satisfy the new stylistic standards of increasingly selective customers. Millennium is the grand stage that transforms the act of enjoying a nice ice cream into a spectacular event. All models are compliant with the strict CE certification standards for Europe and UL for North America.

LA GAMME

Chaque Millennium multiplie le succès et ajoute à la gamme deux autres modèles pour satisfaire les nouveaux canons esthétiques d'une clientèle toujours plus sélectives. Millennium est le décor qui transforme l'occasion de déguster une glace en un événement spectaculaire. Tous les modèles respectent rigoureusement les normes de certification CE pour l'Europe et UL pour l'Amérique du Nord.

DIE PRODUKTAUSWAHL

Heute setzt Millennium seinem Erfolg noch einen auf und fügt seiner Auswahl an Produkten zwei weitere Modelle zu, um dem neuen ästhetischen Muss einer immer wählerischen Kundschaft nachzukommen. Millennium ist die Bühne, auf welcher der Eisgenuss zu einem grandiosen Ereignis wird. Alle Modelle entsprechen den strengen Richtlinien der CE-Kennzeichnung für Europa und der UL-Kennzeichnung für Nordamerika.

LA GAMA

En la actualidad Millennium multiplica el éxito y añade a la gama otros dos modelos para satisfacer los nuevos cánones estéticos de una clientela cada vez más selectiva. Millennium es el escenario que transforma la ocasión de consumo del helado en un acontecimiento espectacular. Todos los modelos respetan las rigurosas normas de certificación CE para Europa y UL para Norteamérica.

STD



JX



SP



millennium

Il design deciso e sintetico di millennium Std trova il suo habitat ideale negli ambienti in stile moderno e contemporaneo.

Nuovo anche il sistema di illuminazione che si avvale della tecnologia a led presente in tutte le versioni.



The strong and minimalist design of Millennium Std finds its ideal habitat in modern and contemporary environments. The lighting system too, is brand new, which uses LED technology on all its versions.

Le design décidé et épuré de millennium Std trouve son milieu idéal dans les lieux au style moderne et contemporain. Une autre nouveauté est le système d'éclairage qui s'appuie sur la technologie des leds pour toutes les versions.

Das entschiedene und synthetische Design des Millennium Std fügt sich ideal in modern und zeitgenössisch eingerichteten Umgebungen. Neu auch das Beleuchtungssystem aus LED-Technologie, die in allen Modellen zum Einsatz kommt.

El diseño decidido y sintético de Millennium Std encuentra su hábitat ideal en los ambientes de estilo moderno y contemporáneo. Nuevo también el sistema de iluminación que se vale de la tecnología led presente en todas las versiones.



millennium

Il design inconfondibile di millennium Jx da un gusto più raffinato alla tua attività commerciale. Puoi anche personalizzare i rivestimenti anteriori con una vasta gamma di colori e visual.

I modelli Std, Jx, Sp nella versione 12+12 sono dual temperature, grazie a due unità condensatrici indipendenti, permette la parzializzazione della refrigerazione e la possibilità di impostare contemporaneamente due diverse temperature all'interno della medesima vasca.

The unmistakable design of Millennium Jx adds a refined touch to your business. You can even customize the front covering with a broad variety of colors and visual patterns. The Std, Jx and Sp models in the 12+12 version are dual temperature, thanks to two independent condensing units that allow you to differentiate cooling and simultaneously program two different temperatures inside the same ice cream tub.

Le design inimitable de millenium Jx donne une touche plus raffinée à ton activité commerciale. Tu peux aussi personnaliser les surfaces de devant avec une vaste gamme de couleurs et d'affichage. Les modèles Std, Jx, Sp dans la version 12+12 sont à température dual grâce à deux unités de condensation indépendantes, ce qui permet de rendre partielle la réfrigération et configurer en même temps deux températures différentes dans le même bac.

Das unverwechselbare Design des Millineum Jx schenkt ihrem Geschäft Esprit und Erlesenheit. Für die vordere Bekleidung gibt es eine breite Auswahl an Farben und Visuals für eine individuelle Gestaltung. Die Modelle Std, Jx, Sp in der Version 12+12 mit Dual-Temperatur erlauben dank zweier unabhängiger Kondensator Kühlung mit Teillast und die Möglichkeit gleichzeitig zwei verschiedene Temperaturen im Innern derselben Wanne einzustellen.

El diseño inconfundible de Millennium Jx confiere un gusto más refinado a tu actividad comercial. Puedes personalizar también los revestimientos anteriores con una amplia gama de colores y visual. Los modelos Std, Jx, Sp en la versión 12+12 son de temperatura dual, gracias a dos unidades condensadoras independientes permiten la división de la refrigeración y la posibilidad de formular a la vez dos temperaturas distintas en el interior de la misma pila.





millennium

La versione con il vetro sferico è la millennium che ha fatto la storia, un successo senza tempo. In tutte le versioni, la vasca espositiva interamente realizzata in acciaio inox e l'isolamento in poliuretano spessore 60mm con agente espandente CO2 iniettato a densità 40kg/m³ massimizzano l'efficienza abbattendo i consumi energetici di esercizio.

Millennium Sp è una vetrina estremamente facile da allestire e funzionale alle diverse esigenze espositive.

The version with sphere-shaped glass is the Millennium model that has made history, a timeless success. In all versions, the display cabinet is entirely made of stainless steel and includes insulating panels in polyurethane 60 mm thick, with CO2 expanding agent injected at a density of 40 Kg/m³, maximizing efficiency by cutting down on operating energy costs. Millennium Sp is a display cabinet that is extremely easy to install and that practically responds to individual requirements.

Millennium est la version avec le verre sphérique qui a fait l'histoire, un succès infini. Dans toutes les versions, le bac d'exposition est entièrement fabriqué en acier inox et l'isolation en polyuréthane de 60mm d'épaisseur avec un agent d'expansion CO2 injecté à une densité de 40kg/m³ qui permet d'optimiser l'efficacité en abattant la consommation énergétique d'exercice. Millennium Sp est une vitrine extrêmement facile à aménager qui s'adapte à toutes les exigences d'exposition.

Die Rundglasversion der Millennium-Theke schreibt eine zeitlose Erfolgsgeschichte. In allen Versionen maximieren die Ausstellungswanne aus Edelstahl und die 60mm dicke Polyurethan -Isolierung mit in einer Dichtigkeit von 40kg/m³ eingespritztem CO2-Schaumstoff die Leistungsfähigkeit bei einem minimalen Energieverbrauch. Millennium Sp ist eine besonders leicht einzurichtender und funktional auf die verschiedenen Ausstellungsanforderungen eingestellte Theke.

La versión con el cristal esférico es la Millennium que ha hecho historia, un éxito intemporal. En todas las versiones, la pila expositiva totalmente fabricada en acero inoxidable y el aislamiento en poliuretano de espesor 60 mm con agente expansor CO2 inyectado a densidad 40kg/m³, maximizan la eficacia reduciendo el consumo energético de ejercicio. Millennium Sp es una vitrina extremadamente fácil de montar y que satisface las diferentes exigencias expositivas.



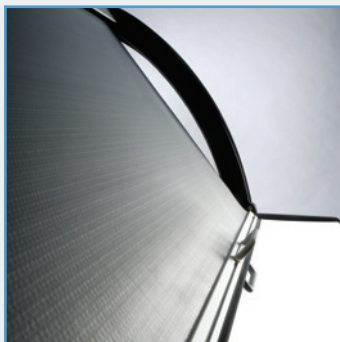


PLUS



SPECIAL PERFORMANCE / SPECIAL PERFORMANCE / SPECIAL PERFORMANCE / SPECIAL PERFORMANCE / SPECIAL PERFORMANCE

- Sistema di raffreddamento con motorizzazioni potenziate per garantire la classe climatica 7
- Cooling system with powerful motors 7
- Système de refroidissement à moteurs renforcés 7
- Kühlsystem mit potenzierten Aggregaten 7
- Sistema de refrigeración con motores potenciados 7



FUNZIONALITÀ / FUNCTIONALITY / FONCTIONNALITÉ / FUNKTIONALITÄT / FUNCIONALIDAD

- Chiusura con tendina autoavvolgente
- Hidden casters, entirely incorporated into the body
- Fermeture à rideau roulant
- Automatischer Rollladen
- Laterales de los extremos perfectamente alineados con los cristales laterales



VERSATILITÀ / RELIABILITY / FIABILITÉ / ZUVERLÄSSIGKEIT / FIABILIDAD

- Termostato elettronico permette la regolazione del freddo ad uso gelateria e pasticceria
- Electronic thermostat allows you to adjust for the use of the cold ice cream and pastry
- Thermostat électronique permet de régler l'utilisation de la crème glacée et de pâtisserie
- Elektronischen thermostat können Sie für die Nutzung des kalten Eis und Gebäck einstellen
- Termostato electrónico le permite ajustar para el uso de la crema de helado y pastelería



ERGONOMIA / ERGONOMIC / ERGONOMIE / ERGONOMIE / ERGONOMÍA

- Misure ergonomiche con piano di lavoro arrotondato
- Ergonomic measurements with rounded worktop
- Mesures ergonomiques avec plan de travail arrondi.
- Ergonomische Maße mit abgerundeter Arbeitsfläche
- Medidas ergonómicas con superficie de trabajo redondeada



MOVIMENTAZIONE / EASY TO MOVE / FACILITÉ DE DÉPLACEMENT / LEICHTIGKEIT / FACILIDAD

- Ruote a scomparsa integrate nella scocca
- Hidden casters, entirely incorporated into the body
- Roulettes escamotables, complètement insérées dans la coque
- Unsichtbare, im Unterbau eingefügte Rollen
- Ruedas ocultas completamente integradas en el chasis



AFFIDABILITÀ / RELIABILITY / FIABILITÉ / ZUVERLÄSSIGKEIT / FIABILIDAD

- Vasca monoblocco completamente realizzata in acciaio inox
- One-piece tub made entirely from stainless steel
- Cuve monobloc entièrement réalisée en acier inoxydable
- Monoblock-Wanne aus Edelstahl
- Cuba monobloque completamente realizada en acero inoxidable



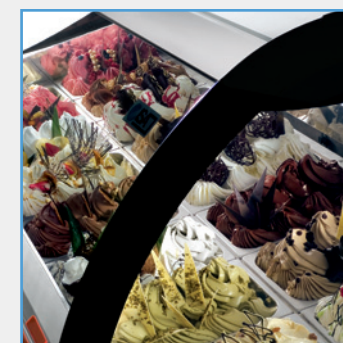
VISIBILITÀ / PRATICITÀ / PRATICITÉ / ZWECKMÄSSIGKEIT / PRATICIDAD /

- Segnagusti incorporato nel profilo frontale della vetrina
- Flavor display incorporated in the showcase molding
- Indicateur de parfum inséré dans le profil de la vitrine
- Im Vitrinenprofil eingefügte Sortenschilder
- Indicador de sabores incorporado en el perfil de la vitrina



RISPARMIO ENERGETICO / ENERGY SAVING / ÉCONOMIE D'ÉNERGIE / ENERGIEEINSPARUNG / AHORRO DE ENERGÍA

- L'isolamento poliuretano spessore 60 mm con agente espandente CO2 ecologico riduce notevolmente la dispersione del Freddo
- Polyurethane insulation, 60 mm with ecological CO2 expanding agent
- Isolation en polyuréthane, de 60 mm à agent d'expansion CO2 écologique
- 60 mm starke Polyurethan-Isolierung mit niedriger ökologischer Schäumstoff CO2
- Aislamiento de poliuretano inyectado de 60 mm de espesor, con agente expansor CO2 ecológico



SICUREZZA / RELIABILITY / FIABILITÉ / ZUVERLÄSSIGKEIT / FIABILIDAD

- Castello vetri a certificazione CE e UL
- glass frame to CE and UL certification
- Cadre en verre à la certification CE et UL
- Glasrahmen nach CE und UL Zertifizierung
- Marco de cristal de la certificación CE y UL

PANNELLI FRONTALI / FRONT PANELS / PANNEAUX FRONTAUX / FRONT PANELE / PANELES DELANTEROS



PM_AD1



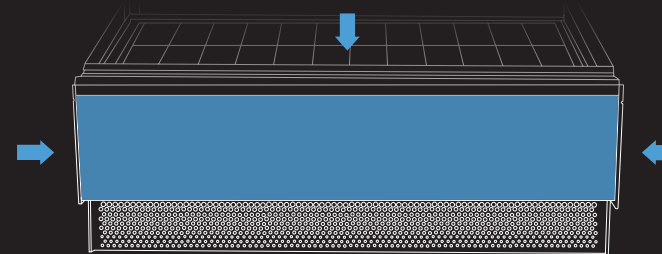
PM_AD2



PM_AD3

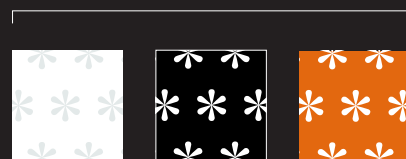


PM_AD6 Lemon



Colorazioni Disponibili / Available Colours / Couleurs disponibles / Verschiedene Farbausführungen zur Auswahl / Colores disponibles

MILLEFIORI



Bianco

Black

Orange



E_Z065

RAL 5005

RAL 9003

RAL 2001

RAL 1035

RAL 3020

RAL 1032

RAL 9006

CARATTERISTICHE TECNICHE

TECHNICAL SPECIFICATIONS / CARACTÉRISTIQUES TECHNIQUES / TECHNISCHE MERKMALE / CARACTERÍSTICAS TÉCNICAS

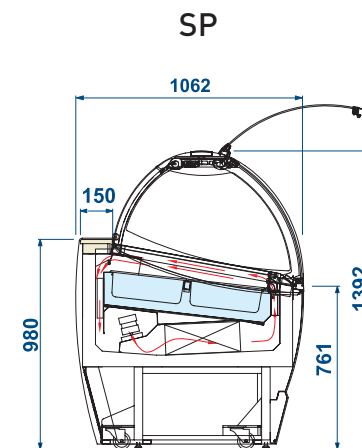
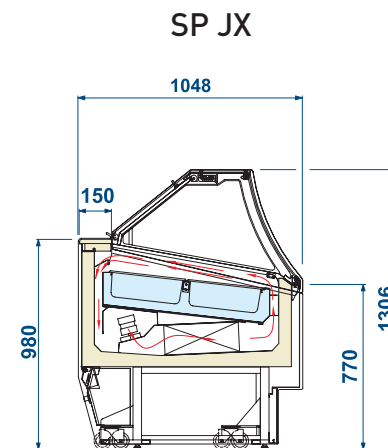
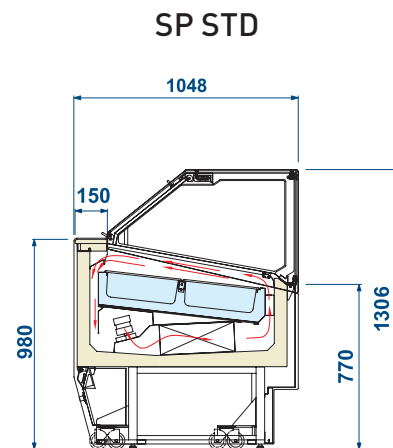
I modelli, le forme, i materiali e i colori riportati in questo catalogo potrebbero essere soggetti a modifiche, in quanto l'organizzazione ISA lavora al costante perfezionamento del prodotto

Since ISA is constantly working on the improvement of its production, models, shapes, materials and colours shown in this brochure, could be modified without notice.

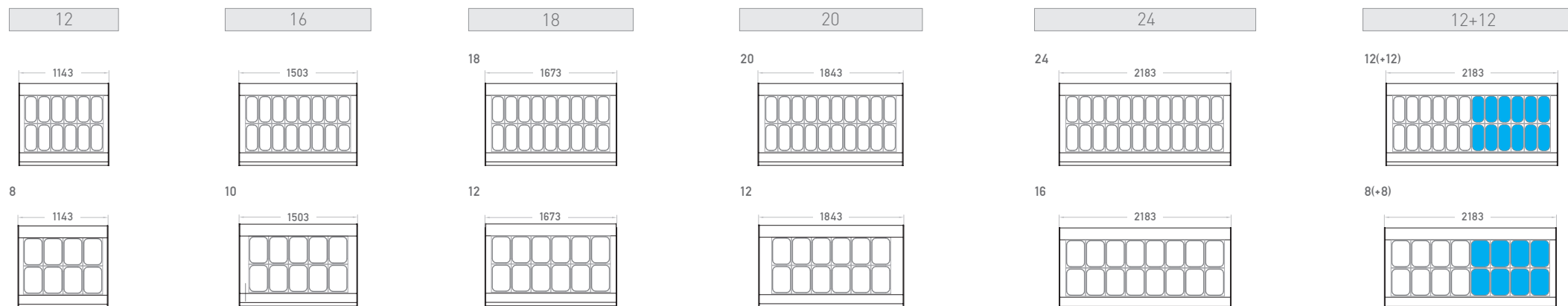
Les modèles, les formes, les matériaux et les couleurs indiqués dans ce catalogue peuvent être modifiés car l'organisation ISA travaille constamment au perfectionnement de ses produits.

Die Modelle, die Formen, die Materiale und die Farben die diesem Katalog angegeben sind, können Änderungen eriden, da die Organisation ISA ständig an der Vollkommenheit des Produkt arbeitet.

Como ISA trabaja constantemente al perfeccionamiento de sus productos, los modelos, las formas, los materiales y los colores presentados en este catálogo pueden ser modificados sin aviso previo.



COMPOSIZIONE VASCHE/ COMPOSITION TRAYS





LUNGHEZZA X PROFONDITÀ X ALTEZZA / LENGTH X DEPTH X HEIGHT / LARGEUR X PROFONDEUR X HAUTEUR BREITE X TIEFE X HOHE / ANCHO X FONDO X ALTO

TEMPERATURA PRODOTTO / TEMPERATURE / TEMPÉRATURE
TEMPERATURBEREICH / TEMPERATURA

SBRINAMENTO / DEFROSTING / DÉGIVRAGE

ABTAUUNG / DESESCARCHE

CLASSE CLIMATICA / CLIMATE CLASS / CLASSE CLIMATIQUE

KLIMA - KLASSE / CLASE CLIMÁTICA

ASSORBIMENTO ELETTRICO A REGIME / STANDARD ELECTRICAL INPUT / ABSORPTION ÉLECTRIQUE EN FONCTION ELEKTRISCHE ENERGIEAUFNAHME IN BETRIEB / INTENSIDAD ABSORBIDA REGIMEN

ASSORBIMENTO ELETTRICO A SBRINAMENTO / DEFROSTING ELECTRICAL INPUT / ABSORPTION ÉLECTRIQUE EN DÉGIVRAGE ELEKTRISCHE ENERGIEAUFNAHME IN ABTAUUNG / INTENSIDAD ABSORBIDA DESESCARCHE

PESO NETTO / WEIGHT NET / POID NET

GEWICHT NETTO / PESO NETO

mm	SP	1148 x 1062 x 1392	1508 x 1062 x 1392	1678 x 1062 x 1392	1848 x 1062 x 1392	2188 x 1062 x 1392	2188 x 1062 x 1392
mm	STD	1143 x 1048 x 1306	1503 x 1048 x 1306	1673 x 1048 x 1306	1843 x 1048 x 1306	2183 x 1048 x 1306	2183 x 1048 x 1306
mm	JX	1143 x 1048 x 1306	1503 x 1048 x 1306	1673 x 1048 x 1306	1843 x 1048 x 1306	2183 x 1048 x 1306	2183 x 1048 x 1306
°C		-16 / -14					
		INVERSIONE DI CICLO / CYCLE INVERSION / INVERSION DE CYCLE / ZYKLUSINVERSION / INVERSIÓN DEL CICLO					
N° / C° / % RH		7/35/75					
W / A		1650/7.8	1950/8.8	2000/8.9	2400/11	3140/15	2850/14
W / A		3500/15.6	3990/18	4020/18	5000/20.2	5050/20.5	5900/25
Kg		235	303	330	348	437	470

OPTIONAL

- Portaconi
- Lavaporzionatore con rubinetto e consolle portaoggetti
- Vaschette inox lt. 5 (360x165x120h) (360x250x80h)
- Vaschette inox lt. 7 (360x165x150h)
- Vaschette inox lt. 10 (360x250x120h)
- Vaschette inox lt. 12 (360x250x150h)
- Vassoi acciaio inox
- Kit ruote

- Complete cone holder
- Ice cream scooper washer with faucet and object console
- 5 lt. stainless steel tubs (360x165x120h) (360x250x80h)
- 7 lt. stainless steel tubs (360x165x150h)
- 10 lt. stainless steel tubs (360x250x120h)
- 12 lt. stainless steel tubs (360x250x150h)
- Stainless steel tray
- Wheels kit

- Portecornet complet
- Lavecuillère avec robinet et console porte-objets
- Bacs inox de 5 lt (360x165x120h) (360x250x80h)
- Bacs inox de 7 lt (360x165x150h)
- Bacs inox de 10 lt (360x250x120h)
- Bacs inox de 12 lt (360x250x150h)
- Plateaux en inox
- Kit roulettes

- Waffelbehälter
- Portionierspüle mit Wasserhahn und Konsole
- Inox Eisschalen 5 lt. (360x165x120h) (360x250x80h)
- Inox Eisschalen 7 lt. (360x165x150h)
- Inox Eisschalen 10 lt. (360x250x120h)
- Inox Eisschalen 12 lt. (360x250x150h)
- Edelstahltablets
- Kit Rollen

- Portacornets
- Lavaporcionador con grifo y consola portaobjetos
- Cubetas de acero inoxidable 5 lt. (360x165x120h) (360x250x80h)
- Cubetas de acero inoxidable 7 lt. (360x165x150h)
- Cubetas de acero inoxidable 10 lt. (360x250x120h)
- Cubetas de acero inoxidable 12 lt. (360x250x150h)
- Bandejas de acero inoxidable
- Juego de ruedas

millennium



www.isaitaly.com

phone: +39 075 80171 | fax: +39 075 8000900

mail: customerservice@isaitaly.com

ISA s.r.l. | via del lavoro, 5 | 06083 | Bastia Umbra (PG) | Italy