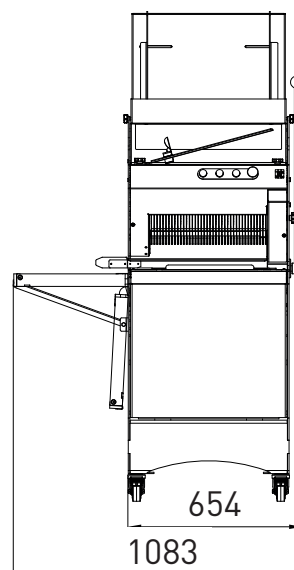
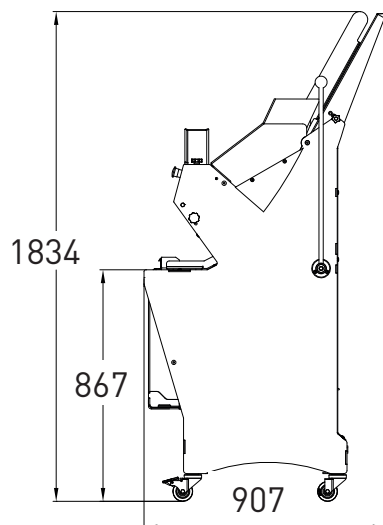


# Trancheuses à coupe continue

## CHUTE

- ✓ Dédicée au tranchage du pain de mie
- ✓ Rendement maximal grâce au cycle continu
- ✓ Encombrement réduit
- ✓ Economique
- ✓ Ergonomie grâce au chargement frontal

Jusqu'à 500 coupes/heure



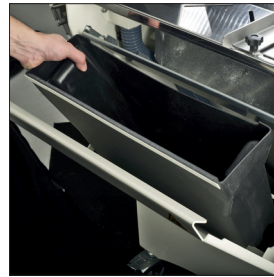
Traditionally Innovative

[www.jac-machines.com](http://www.jac-machines.com)

[info@jac-machines.com](mailto:info@jac-machines.com)



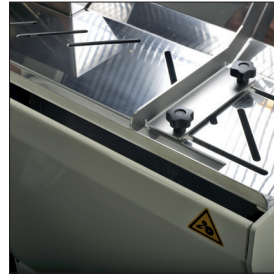
**Rampe de chargement**  
Equippée de guides latéraux, augmente la capacité de chargement.



**Bac à miettes amovible**  
Accessible en basculant la porte frontale assistée par vérins.  
Capacité de 18l.



**Presse-pains réglable**  
Permet d'ajuster la pression sur le pain pour assurer une qualité de coupe nette et précise.



**Guides pains en sortie**



**Levier latéral**  
Permet d'engager la coupe du dernier pain en toute sécurité.



**Option**

**Souffleuse ensacheuse repliable**  
Permet un gain de temps à l'emballage.

## CARACTERISTIQUES

### CHUTE 450

Dim. max du pain (Lxh) en cm	44 x 16
Puissance moteur en kW	0,49
Poids net en kg	230
Type de lame et dimensions en mm	Acier 10x0,5

## AU CHOIX

Epaisseur de tranche en mm	11 - 18
Type de moteur	230V mono 230V triphasé 400V triphasé

## OPTIONS

Moteur renforcé	•
Souffleuse ensacheuse repliable	•
Couteaux spéciaux	•