



Projet _____

N° d'article _____

Quantité _____

LE Panini



Kit i1-3221 :



Plateau panini



Grille panini

PERFORMANCE

En combinant la technologie i-Series de TurboChef avec le plateau Panini, les restaurants peuvent rapidement griller et chauffer des sandwichs panini.

VENTILATION

- Fonctionnement sans extraction répertorié UL® (KNLZ).†
- Test 202 EPA (8 hr) :
 - Produit : Pizzas pepperoni
 - Résultats : 0,64 mg/m³
 - Spécifications sans extraction : <5,00 mg/m³
- Filtration catalytique interne pour limiter les émissions de fumée, de graisse et d'odeurs.

CONSTRUCTION EXTÉRIEURE

- Enveloppe extérieure et porte en acier inoxydable laqué époxy (RAL-3020 - Rouge signalisation)
- Panneaux frontaux en aluminium moulé avec des accents chromes mats
- Extérieur froid au toucher ; toutes les surfaces en dessous de 50 °C
- Poignée de porte chrome mate ergonomique
- Pieds réglables de 4 pouces

CONSTRUCTION INTÉRIEURE

- Acier inoxydable 201/304
- Chambre de cuisson entièrement soudée et isolée
- Grille et plaque de buses inférieure rétractables

CARACTÉRISTIQUES STANDARD

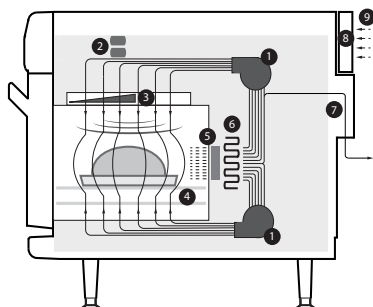
- Moteurs doubles commandés indépendamment pour le courant perpendiculaire d'air de recirculation vertical
- Système micro-ondes à émission par le haut
- Répartiteur pour aider à assurer une distribution équilibrée d'air et de micro-ondes
- Convertisseur catalytique de recirculation intégrale pour un fonctionnement sans extraction répertorié UL® (KNLZ)
- Filtration de l'air externe
- Catalyseur de tube de mise à l'air libre pour encore plus réduire les émissions et les odeurs
- La minuterie à diodes donne le compte à rebours des 30 dernières secondes du temps de cuisson
- Système de menus intelligent capable de stocker 256 recettes
- Mises à jours du micrologiciel par flashage via une carte à puce
- Interface de température simple ou double
- Configurable pour un fonctionnement à phases simples ou multiples (nécessite de contacter l'assistance)
- Auto-diagnostics pour surveiller les composants et les performances du four
- Technologie de capteur de tension intelligente* (États-Unis seulement)
- Inclut la prise et le cordon (6 pieds nominaux)
- Garantie - 1 an pièces et main d'œuvre

FONCTION EN OPTION

- La couleur extérieure RAL personnalisée (couleur standard : RAL 3020 – Rouge signalisation)

EST LIVRÉE AVEC DES ACCESSOIRES STANDARDS

- 1 bouteille de nettoyant pour four (103180)
- 1 bouteille de liquide de protection pour four (103181)
- 2 vaporisateurs à gâchette (103182)
- 1 spatule en aluminium (NGC-1478)
- 1 grille et plateau panini (i1-3221)



1. Moteur de ventilateur
2. Système micro-ondes
3. Courant d'air perpendiculaire (haut) réparti
4. Courant d'air perpendiculaire (bas)
5. Convertisseur catalytique
6. Élément chauffant d'air perpendiculaire
7. Catalyseur de tube de mise à l'air libre
8. Filtre à air
9. Air entrant pour le refroidissement des composants électroniques



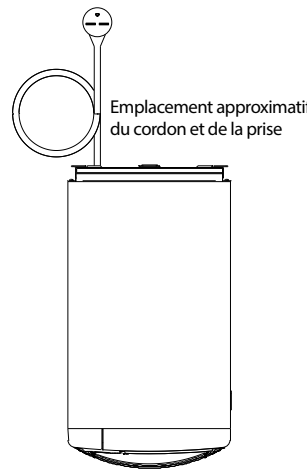
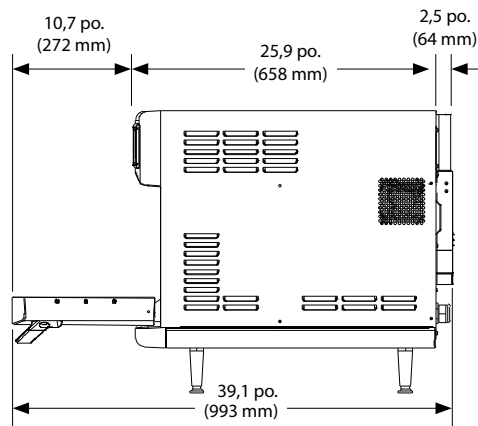
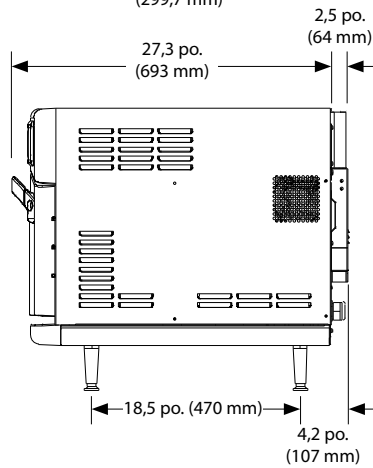
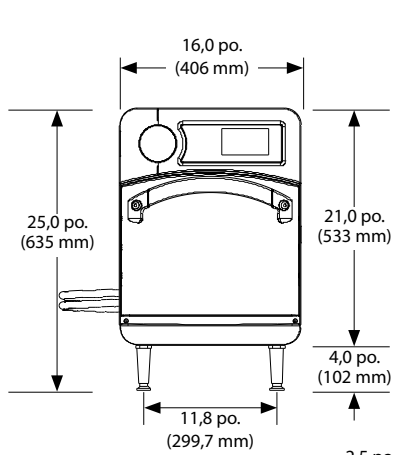
Ce produit est conforme aux recommandations de ventilation définies dans la norme NFPA96 à l'aide de la méthode de test EPA202.








* La technologie de capteur de tension intelligente ne compense pas le manque de tension ou les surtensions. Il est de la responsabilité du propriétaire de fournir une tension à l'appareil conforme aux spécifications au dos de cette feuille.

† La certification sans extraction est pour tous les ingrédients alimentaires à l'exception des aliments classés « protéines brutes grasses ». De tels aliments incluent le bœuf non désossé, le poulet cuit avec sa peau, la viande hachée crue, les saucisses crues, les steaks, etc. Pour la cuisson de ces types d'aliments, consulter les codes et les organismes de systèmes de chauffage, de ventilation et de climatisation pour assurer la conformité avec les spécifications de ventilation.

L'agrément sans extraction ultime dépend de l'agrément AHJ, puisque certaines juridictions peuvent ne pas reconnaître la certification ou l'application UL. Si vous avez des questions concernant les certifications sans extraction ou les codes locaux, veuillez adresser un e-mail à ventless.help@turbochef.com

TurboChef se réserve le droit d'effectuer des substitutions de composants ou des changements des spécifications sans préavis.



-  États-Unis, Canada, Amérique latine (NEMA 6-30P)
-  UK, BK (IEC 309, 3 broches)
-  JK (NEMA L6-50, PSE, 3 lames)
-  JD (NEMA L6-50, PSE, 4 lames)
-  ED, BD, SD (IEC 309, 4 broches)
-  EW, KW (IEC 309, 5 broches)
-  AU (Clipsal, 5 broches)

DIMENSIONS		
Modèles simples		
Hauteur	25,0 po.	635 mm
Largeur	16,0 po.	406 mm
Profondeur	29,8 po.	757 mm
Poids	170 lb.	77,1 kg
Compartiment de cuisson		
Hauteur	7,2 po.	183 mm
Largeur	12,5 po.	317 mm
Profondeur	10,5 po.	266 mm
Volume	0,54 cu.pi.	15,4 litres
Dégagement du mur (Four non conçu pour une installation encastrée)		
Haut	5 po.	102 mm
Côtés	2 po.	51 mm
INFORMATIONS D'EXPÉDITION		
États-Unis : Tous les fours expédiés à l'intérieur des États-Unis sont emballés dans une boîte à double paroi ondulée fixée sur des patins en bois.		
International : Tous les fours internationaux expédiés par avion ou remplissant moins d'un conteneur sont emballés dans des caisses en bois.		
Taille de la boîte : 37 po. x 24 po. x 37 po. (940 mm x 610 mm x 940 mm)		
Taille de la caisse : 38 po. x 26 po. x 38 po. (965 mm x 660 mm x 965 mm)		
Classe d'article : 85 NMFCC #26770 HS code 8419.81		
Poids emballé approximatif : 205 lb. (93 kg)		
Poids mis en caisse approximatif : 275 lb. (125 kg)		
Dégagement d'entrée minimum requis pour la boîte : 24,5 po. (622 mm)		
Dégagement d'entrée minimum requis pour la caisse : 26,5 po. (673 mm)		

SPÉCIFICATIONS ÉLECTRIQUES		
Monophasé		
États-Unis/Canada	I1-9500-111-US	208/240 V CA, 60 Hz, 30 A Entrée max. : 6,2 kW / MW : 3,2 kW / HTR : 6,0 kW
Europe (R.U.)	I1-9500-112-UK	220 V CA, 50 Hz, 27 A Entrée max. : 6,2 kW / MW : 3,2 kW / HTR : 6,0 kW
Brésil (BK)	I1-9500-116-BK	220V CA, 60 Hz, 28 A Entrée max. : 6,2 kW / MW : 3,2 kW / HTR : 6,0 kW
Amérique latine (LA)	I1-9500-117-LA	220 V CA, 60 Hz, 28 A Entrée max. : 6,2 kW / MW : 3,2 kW / HTR : 6,0 kW
Japon (JK)	I1-9500-118-JK	220 V CA, 50 Hz, 30 A Entrée max. : 6,2 kW / MW : 3,2 kW / HTR : 6,0 kW
Japon (JK)	I1-9500-120-JK	220 V CA, 60 Hz, 30 A Entrée max. : 6,2 kW / MW : 3,2 kW / HTR : 6,0 kW
POLYPHASÉ		
Delta d'Europe (ED)	I1-9500-113-ED	220 V CA, 50 Hz, 20 A Entrée max. : 6,2 kW / MW : 3,2 kW / HTR : 6,0 kW
Triangle d'Europe (EW)	I1-9500-114-EW	400 V CA, 50 Hz, 16 A Entrée max. : 6,2 kW / MW : 3,2 kW / HTR : 6,0 kW
Triangle d'Australie (AU)	I1-9500-115-AU	400 V CA, 50 Hz, 16 A Entrée max. : 6,2 kW / MW : 3,2 kW / HTR : 6,0 kW
Delta du Japon (JD)	I1-9500-119-JD	220 V CA, 50 Hz, 20 A Entrée max. : 6,2 kW / MW : 3,2 kW / HTR : 6,0 kW
Delta du Japon (JD)	I1-9500-121-JD	220 V CA, 60 Hz, 20 A Entrée max. : 6,2 kW / MW : 3,2 kW / HTR : 6,0 kW
Triangle Corée/Moyen Orient (KW)	I1-9500-122-KW	400 V CA, 60 Hz, 16 A Entrée max. : 6,2 kW / MW : 3,2 kW / HTR : 6,0 kW
Delta Corée/Moyen Orient (SD)	I1-9500-123-SD	220 V CA, 60 Hz, 20 A Entrée max. : 6,2 kW / MW : 3,2 kW / HTR : 6,0 kW

⚠ TurboChef exige d'installer un coupe-circuit de type D pour toutes les installations.